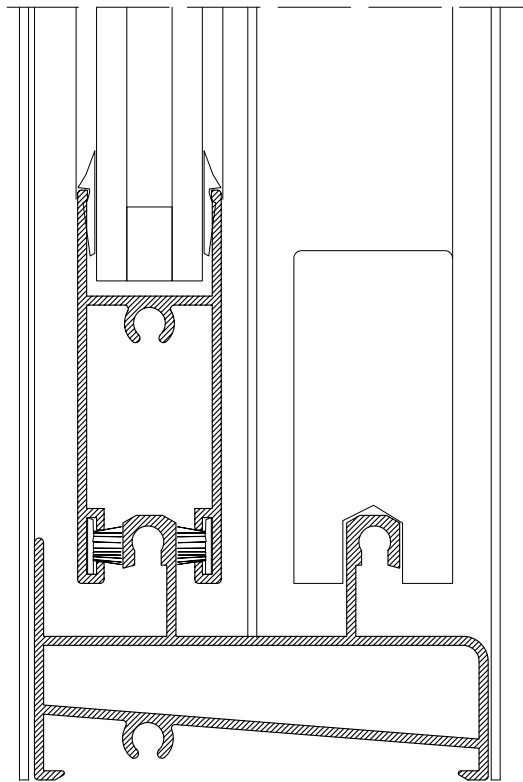
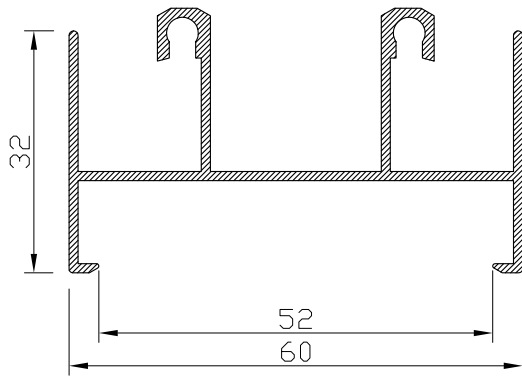


# ALUMED

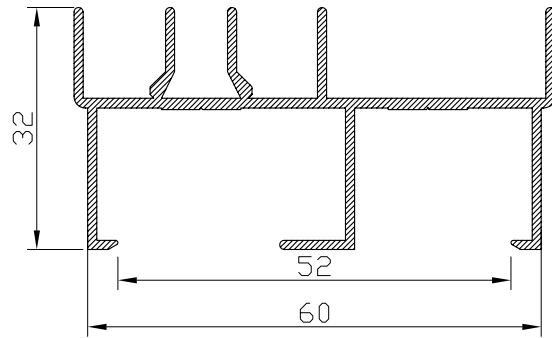
ALUMINIUM SYSTEMS



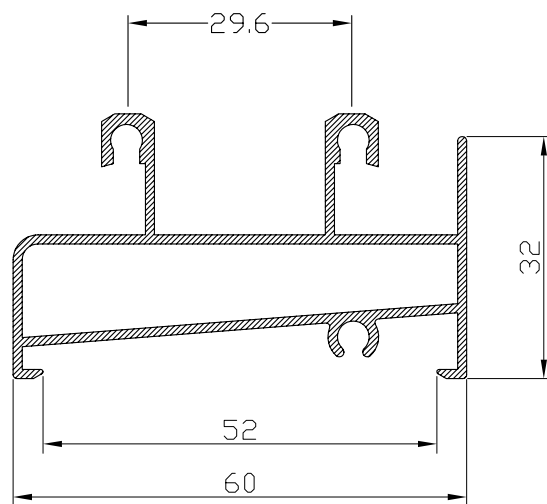
## ***ALUMED 21***



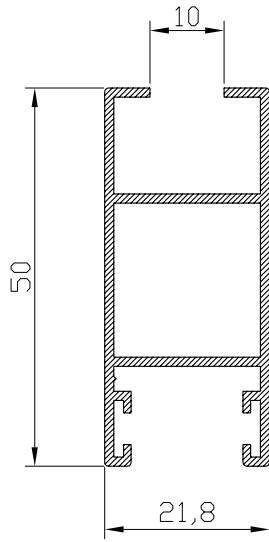
12525



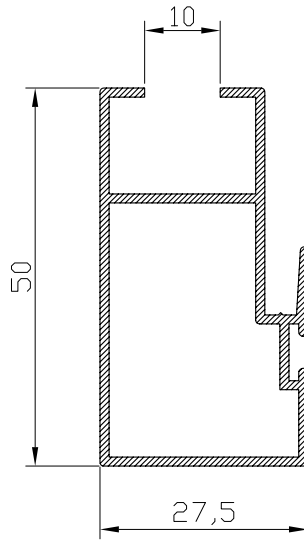
12527



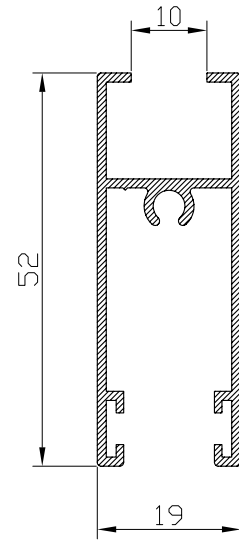
12526



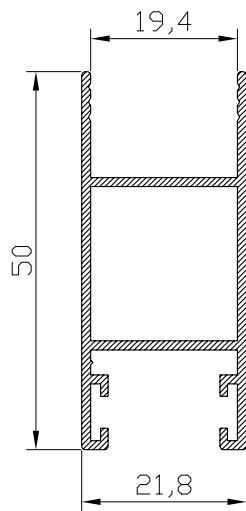
12528



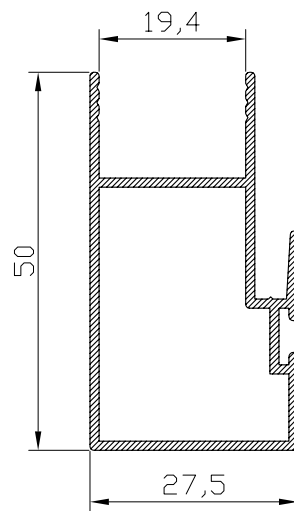
12529



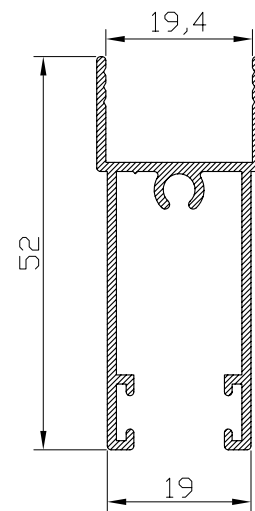
12530



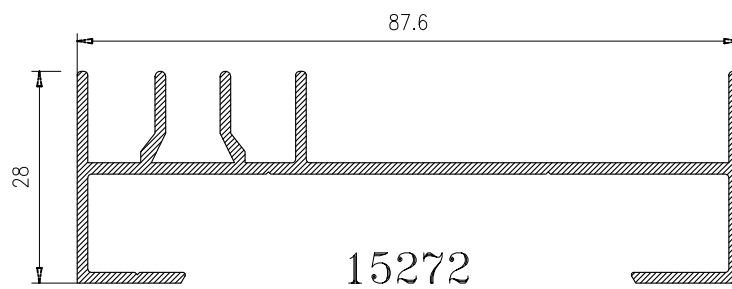
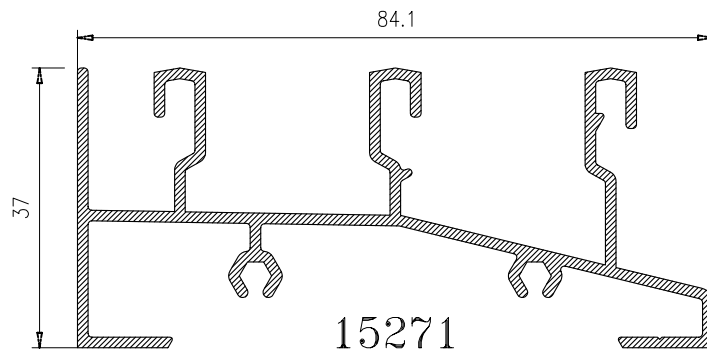
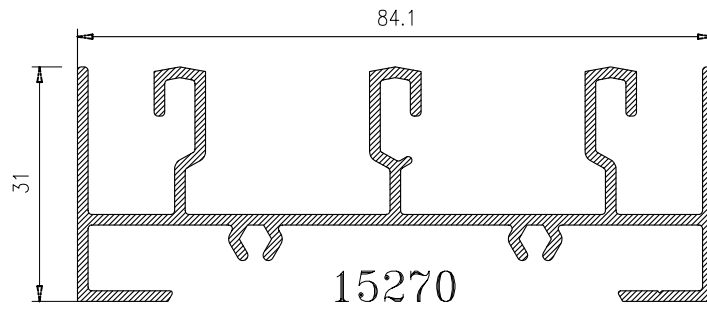
12533

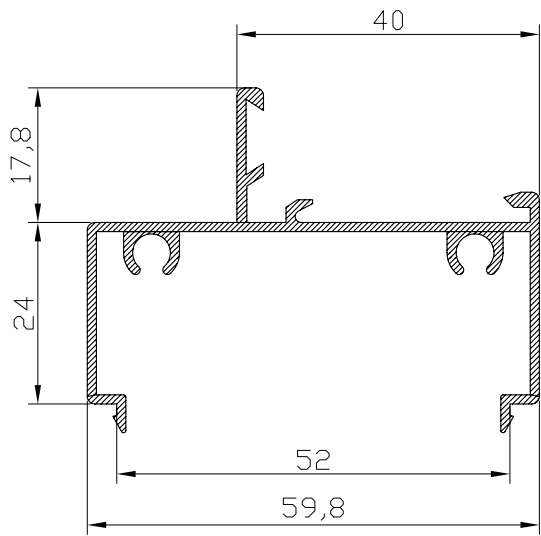


12532

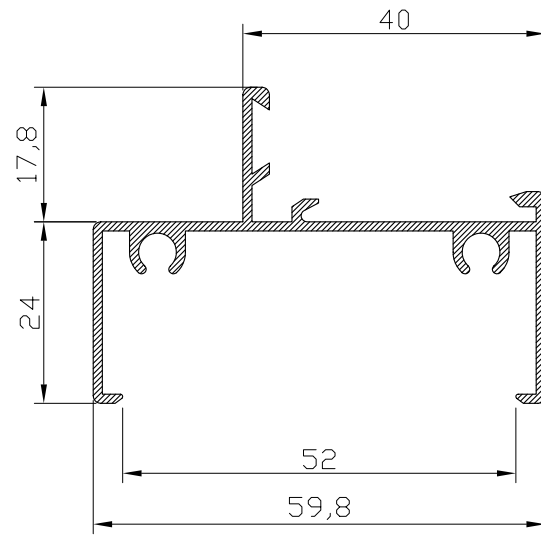


12531

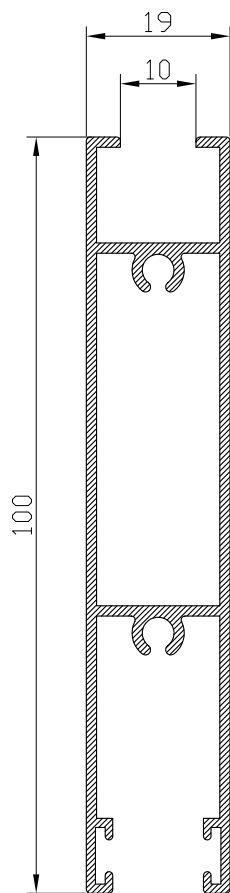




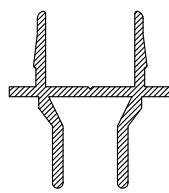
12717



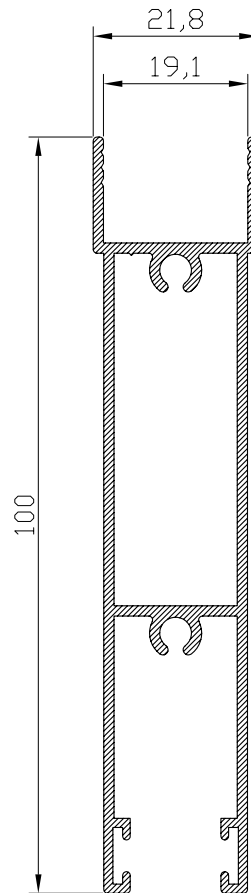
12718



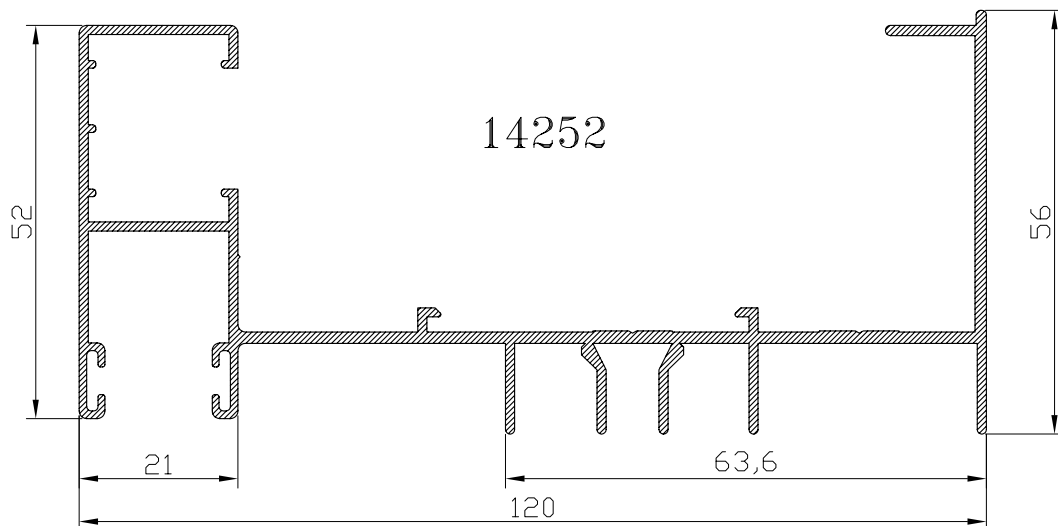
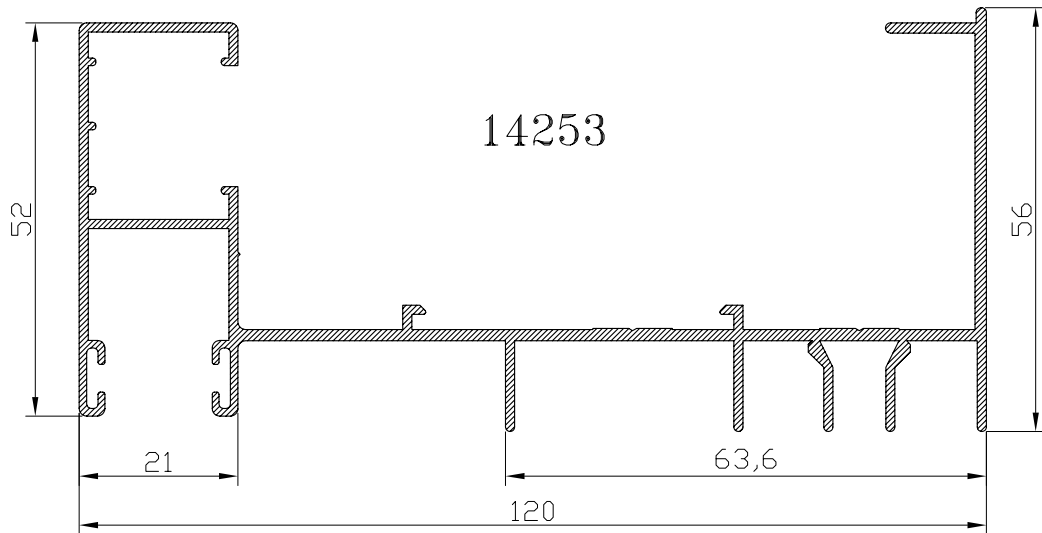
12656

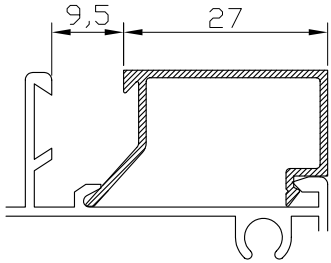


62270

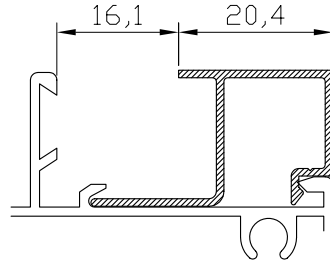


12657

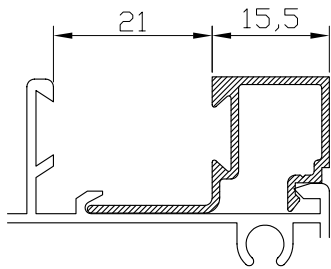




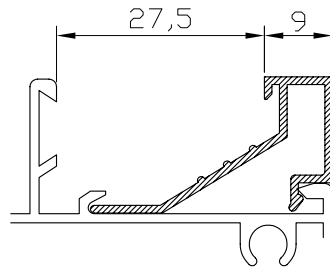
11097



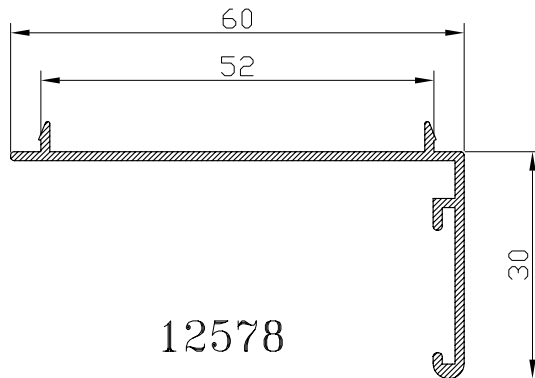
11782



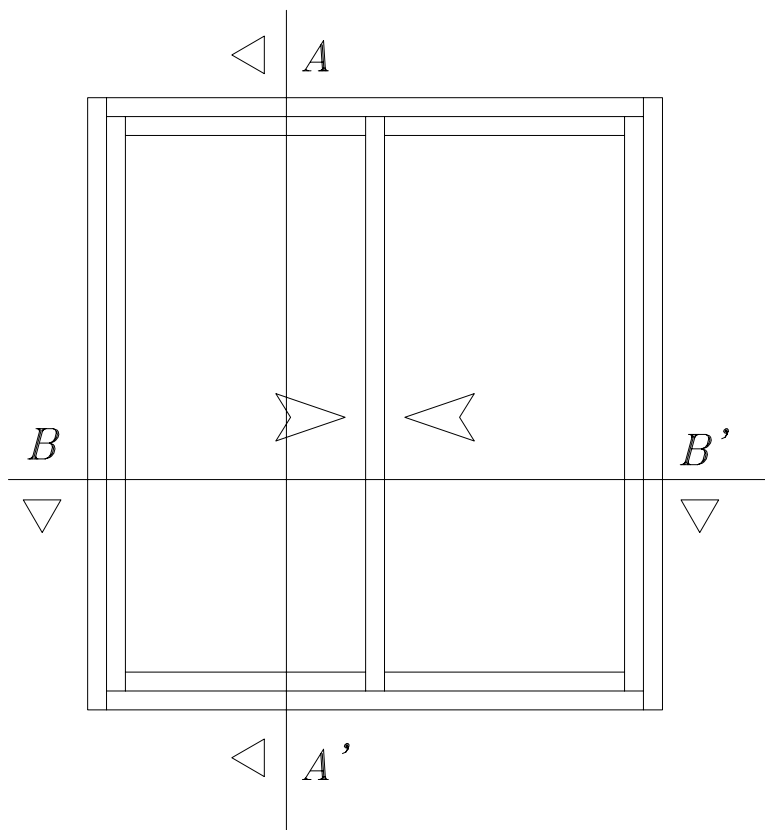
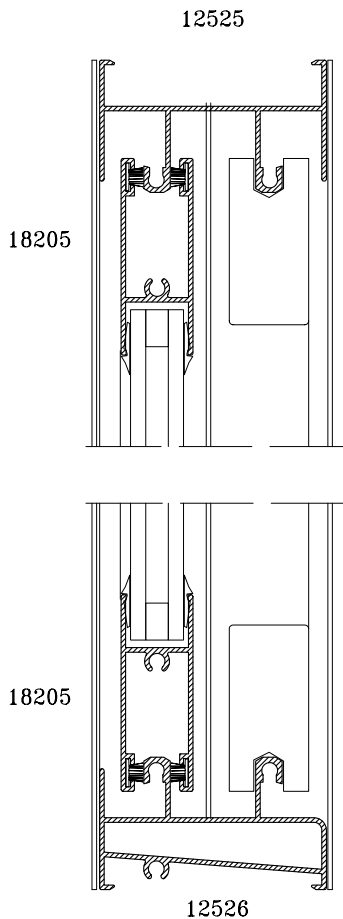
11781



11783

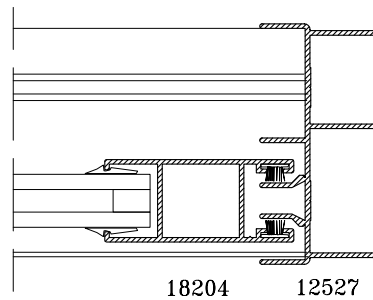
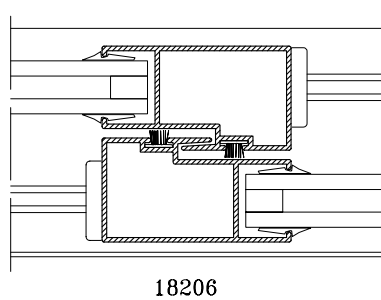
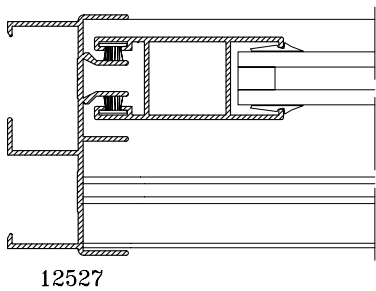


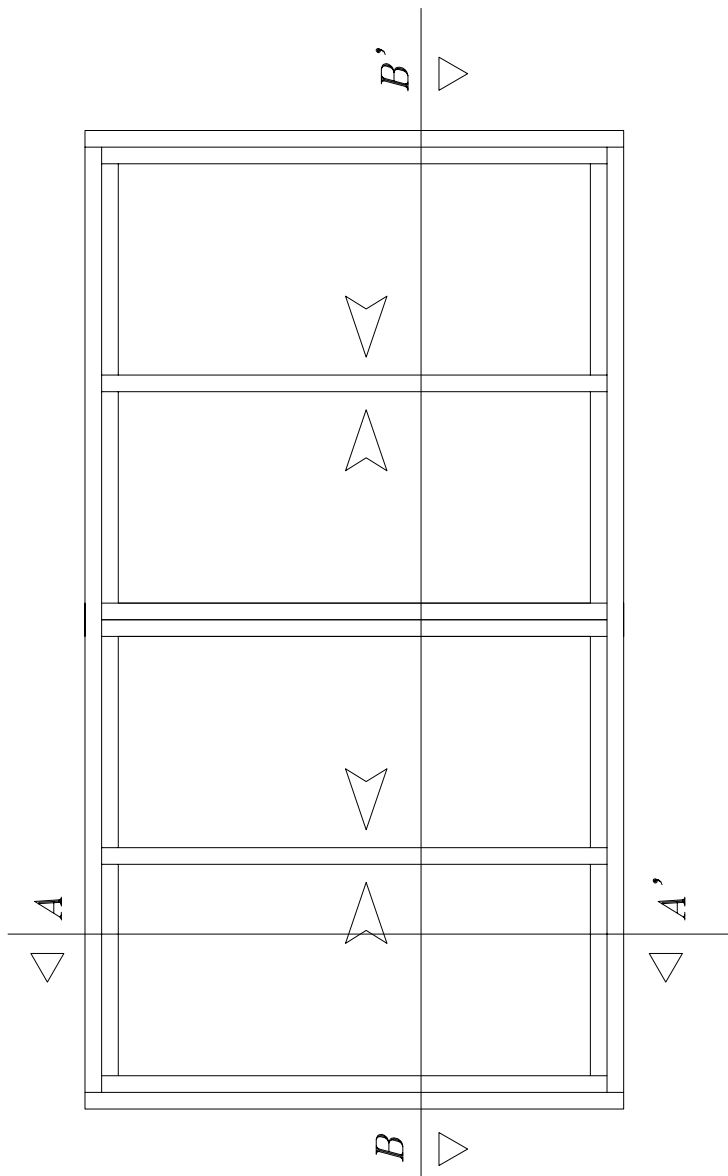
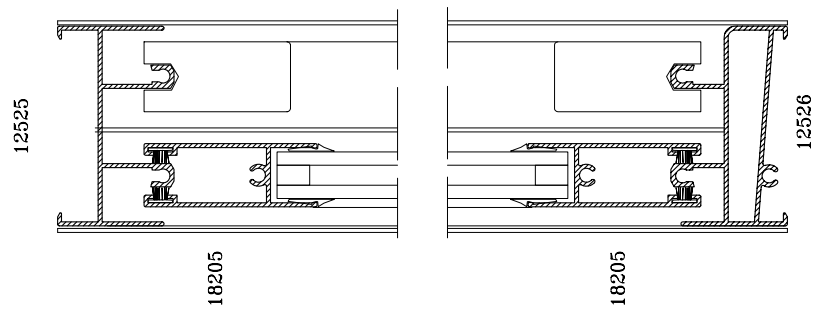
12578



Sección A - A'

Sección B - B'

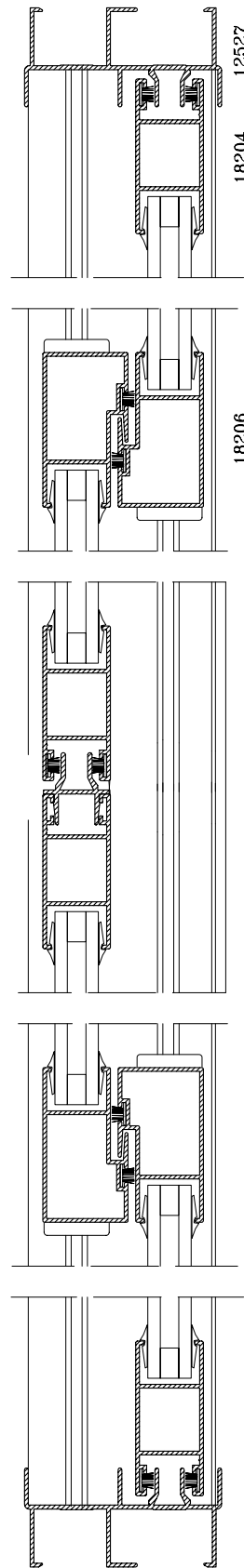


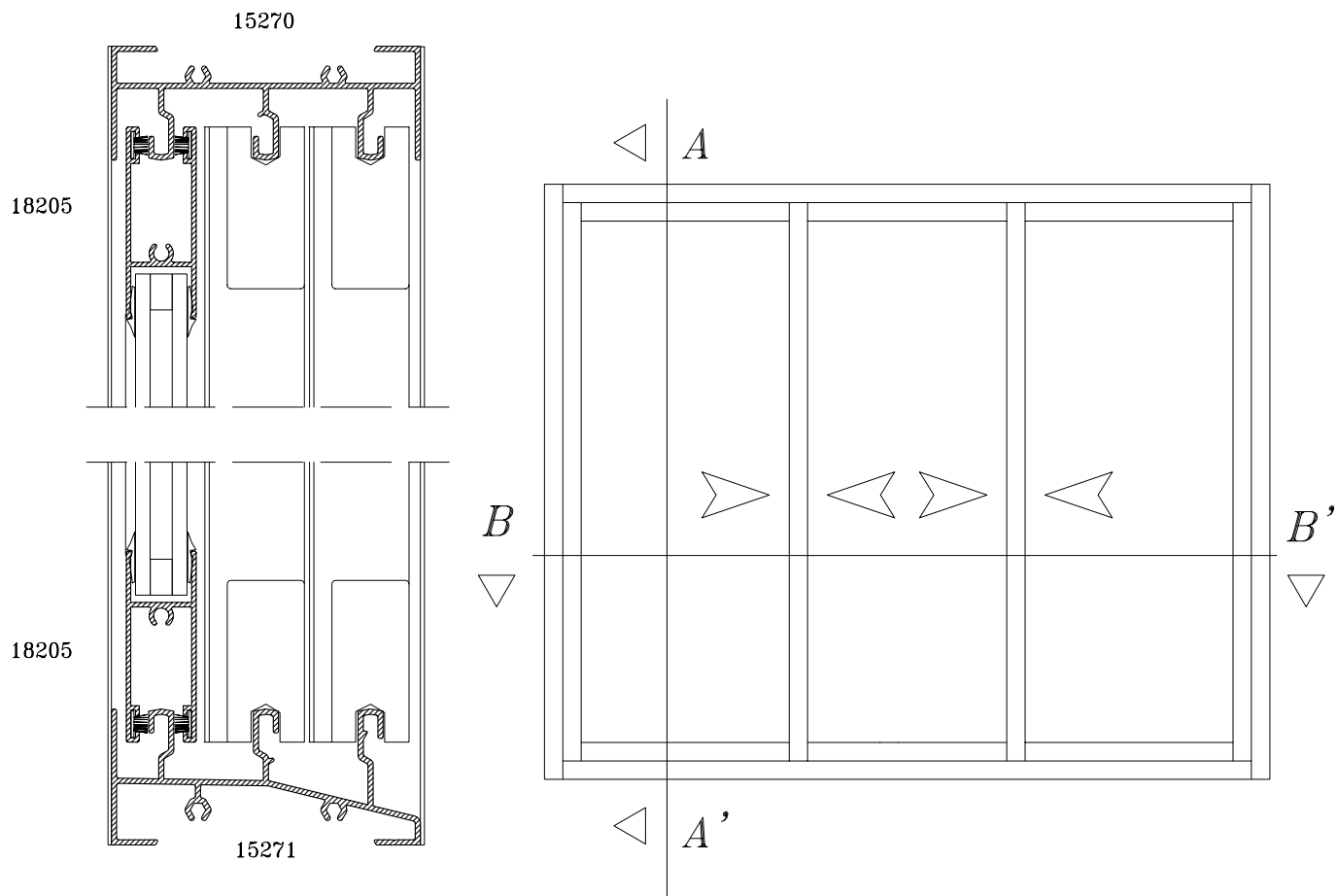


Sección A - A'

62270

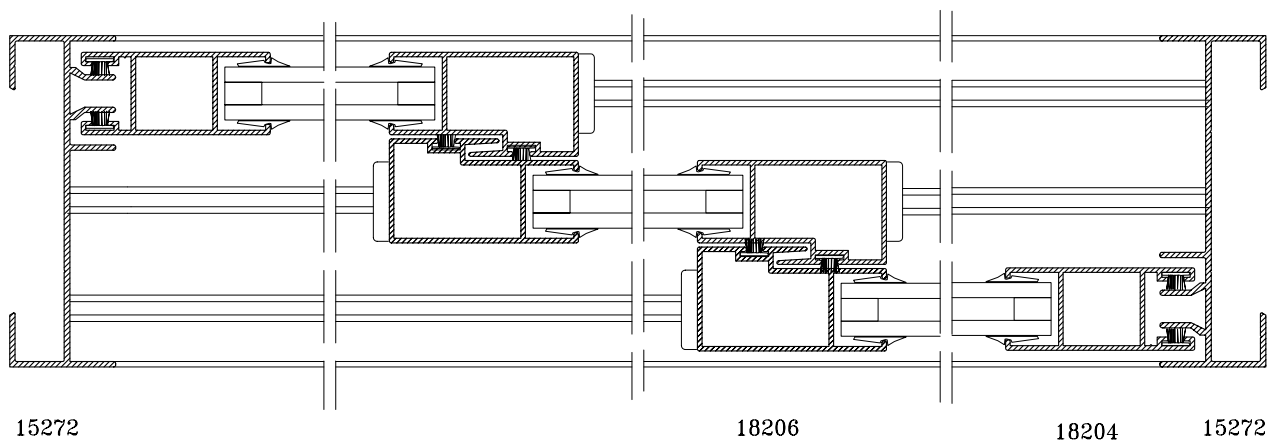
Sección B - B'

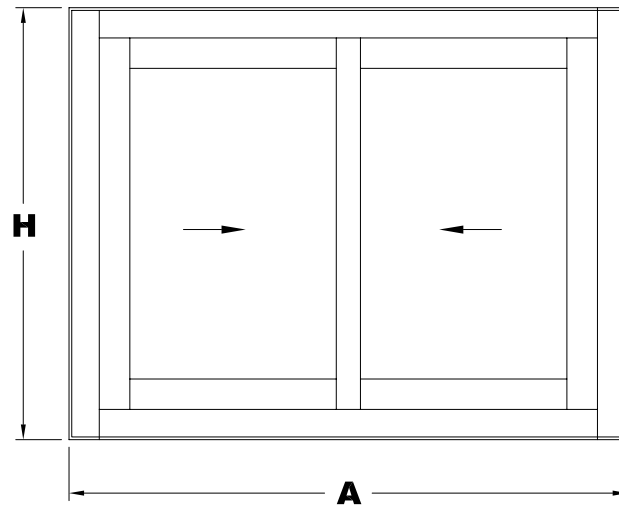




Sección A - A'

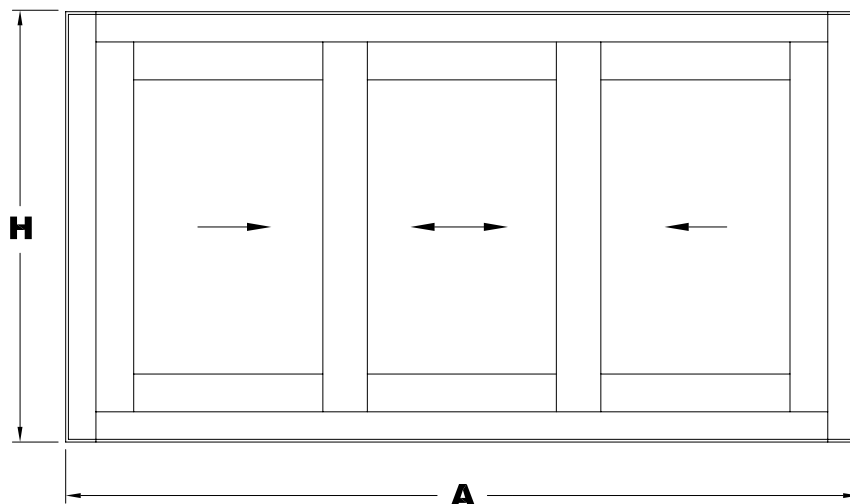
Sección B - B'





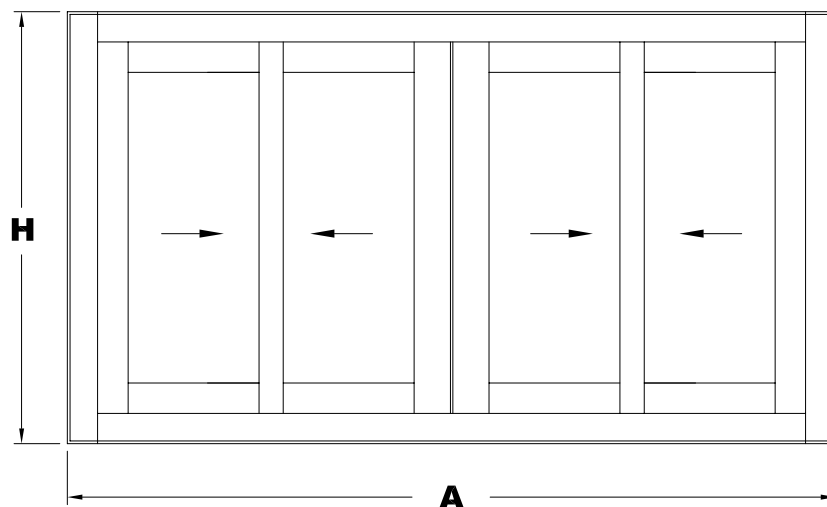
## HOJA DE CORTE ALUMED - 21 DE 2 HOJAS

ALTO				
CÓDIGO	DESCRIPCIÓN	CORTES	GRADOS	FÓRMULA
12527	Marco lateral	2	90°	H*
12528	Hoja lateral	2	90°	H-53 mm*
12529	Hoja central	2	90°	H-53 mm*
ANCHO				
CÓDIGO	DESCRIPCIÓN	CORTES	GRADOS	FÓRMULA
12525	Marco superior	1	90°	A-40 mm*
12526	Marco inferior	1	90°	A-40 mm*
12530	Hoja rodamiento	4	90°	A-28 mm/2*
*Comprobar medidas				



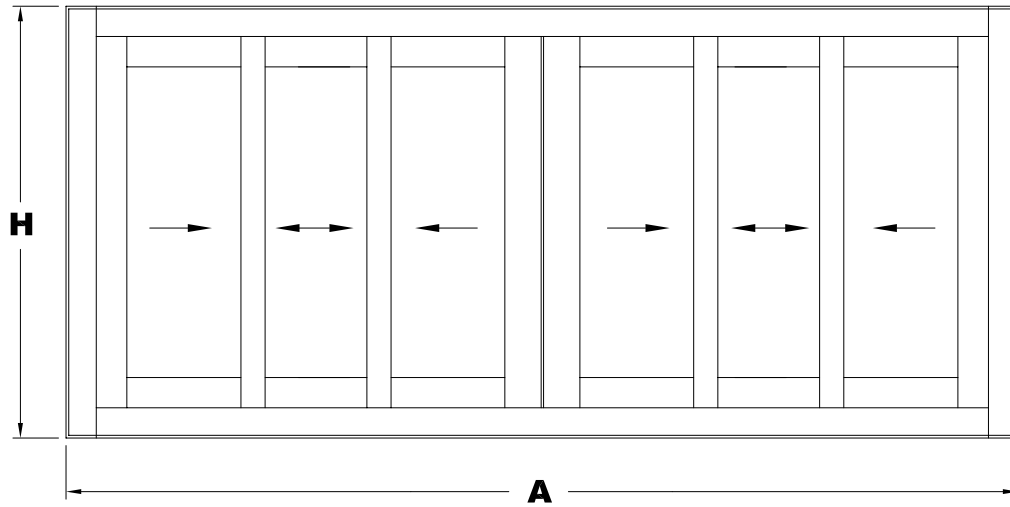
## HOJA DE CORTE ALUMED - 21 DE 3 CARRILES 3 HOJAS

ALTO				
CÓDIGO	DESCRIPCIÓN	CORTES	GRADOS	FÓRMULA
15272	Marco lateral	2	90°	H*
12528	Hoja lateral	2	90°	H-50 mm*
12529	Hoja central	4	90°	H-50 mm*
ANCHO				
CÓDIGO	DESCRIPCIÓN	CORTES	GRADOS	FÓRMULA
15270	Marco superior	1	90°	A-32 mm*
15271	Marco inferior	1	90°	A-32 mm*
12530	Hoja rodamiento	6	90°	A+27 mm/3*
*Comprobar medidas				



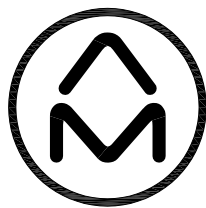
### HOJA DE CORTE ALUMED - 21 DE 4 HOJAS

ALTO				
CÓDIGO	DESCRIPCIÓN	CORTES	GRADOS	FÓRMULA
12527	Marco lateral	2	90°	H*
12528	Hoja lateral	4	90°	H-53 mm*
12529	Hoja central	4	90°	H-53 mm*
62270	Perfil 4 hojas	1	90°	H-53 mm*
ANCHO				
CÓDIGO	DESCRIPCIÓN	CORTES	GRADOS	FÓRMULA
12525	Marco superior	1	90°	A-40 mm*
12526	Marco inferior	1	90°	A-40 mm*
12530	Hoja rodamiento	8	90°	A-12 mm/4*
*Comprobar medidas				



**HOJA DE CORTE ALUMED - 21 DE 3 CARRILES 6 HOJAS**

<b>ALTO</b>				
<b>CÓDIGO</b>	<b>DESCRIPCIÓN</b>	<b>CORTES</b>	<b>GRADOS</b>	<b>FÓRMULA</b>
15272	Marco lateral	2	90°	H*
12528	Hoja lateral	4	90°	H-50 mm*
12529	Hoja central	8	90°	H-50 mm*
62270	Perfil 4 hojas	1	90°	H-50 mm*
<b>ANCHO</b>				
<b>CÓDIGO</b>	<b>DESCRIPCIÓN</b>	<b>CORTES</b>	<b>GRADOS</b>	<b>FÓRMULA</b>
15270	Marco superior	1	90°	A-32 mm*
15271	Marco inferior	1	90°	A-32 mm*
12530	Hoja rodamiento	12	90°	A+88 mm/6*
*Comprobar medidas				



# ALUMED

ALUMINIUM SYSTEMS

[www.alumed.es](http://www.alumed.es) - [www.alumedistemas.es](http://www.alumedistemas.es)

C/. Del Dracma - Parcelas 69-74  
Buzón 20114 - POL. Ind. Las Atalayas  
Tlfn. 965 170 026 - Fax. 965 170 032  
03114 **ALICANTE**  
[alicante@alumed.es](mailto:alicante@alumed.es)

Pol. Ind. Oeste - Parcela 22/6 A  
Telfs. 968 889 001 - 902 152 904  
Fax 968 889 130  
30169 **SAN GINES** (Murcia)  
[murcia@alumed.es](mailto:murcia@alumed.es)

Vial 3, Nave 16-17 - Pol. Son Llaut.  
Telfn. 971 141 061 - Fax 971 141 064  
07320 **SANTA MARIA DEL CAMI** (Mallorca)  
[mallorca@alumed.es](mailto:mallorca@alumed.es)

Pol. Ind. Fuente del Jarro  
C/ Ciudad de Barcelona, 1R  
Telfn. 961 345 275 - Fax 961 345 279  
46988 **PATERNA** (Valencia)  
[valencia@alumed.es](mailto:valencia@alumed.es)

Todos los datos incluidos en este catálogo son de carácter informativo. Alumed, no se hace responsable de posibles errores técnicos o de impresión. Asimismo Alumed reserva el derecho de introducir cambios o modificaciones sin previo aviso. Queda totalmente prohibido la reproducción parcial o total de este documento sin autorización de la propia empresa.