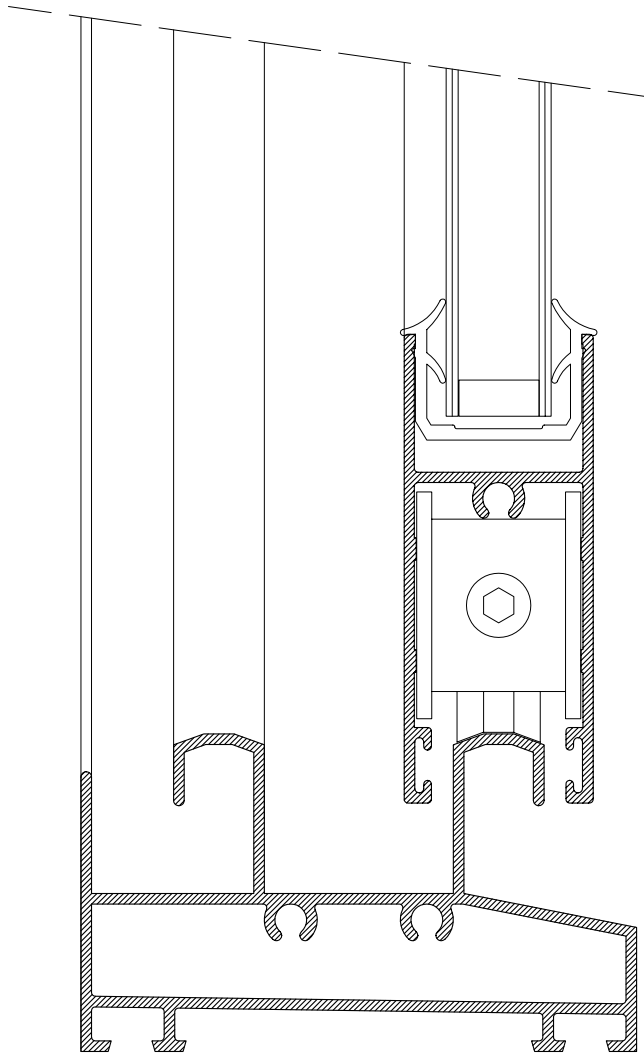
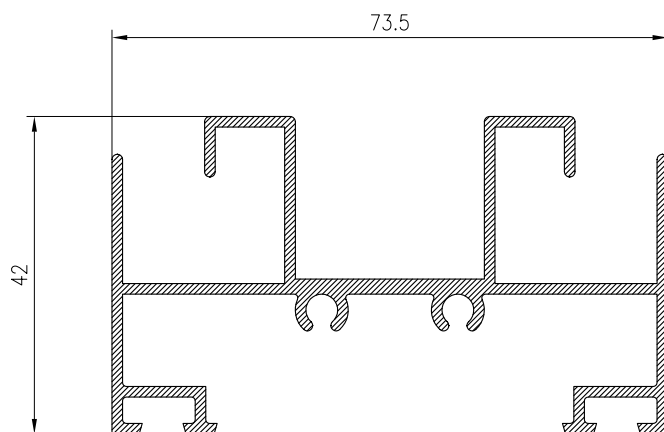


ALUMED

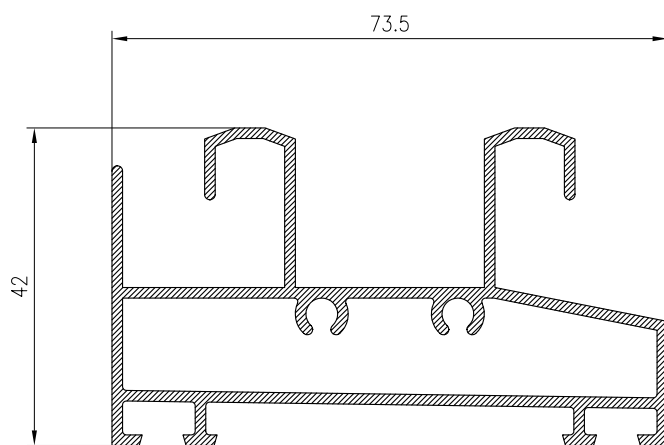
ALUMINIUM SYSTEMS



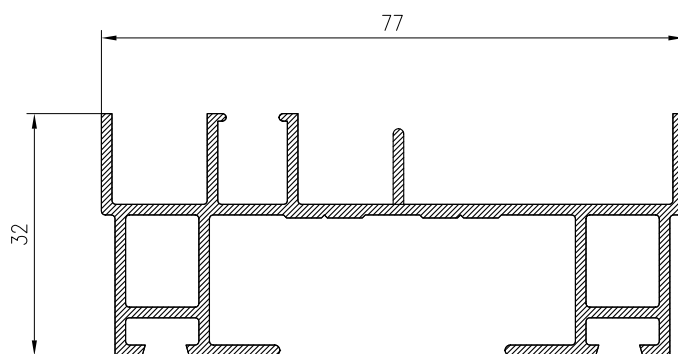
ALUMED 800



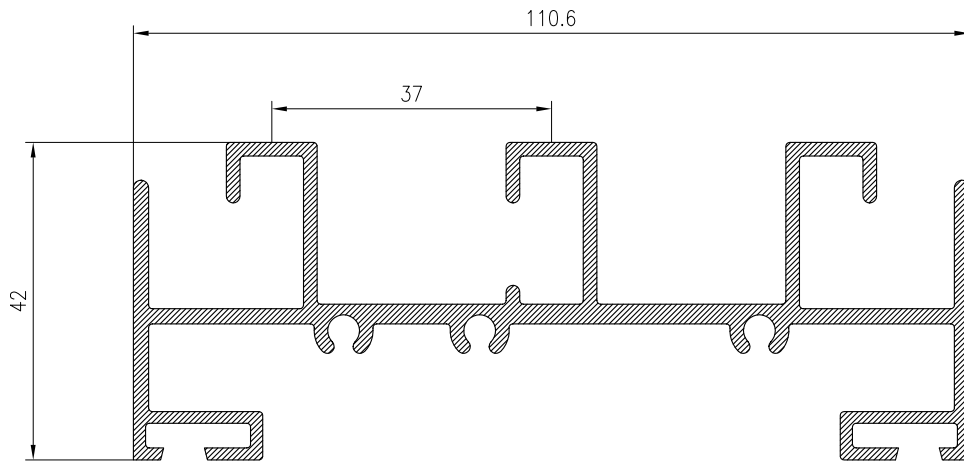
11071



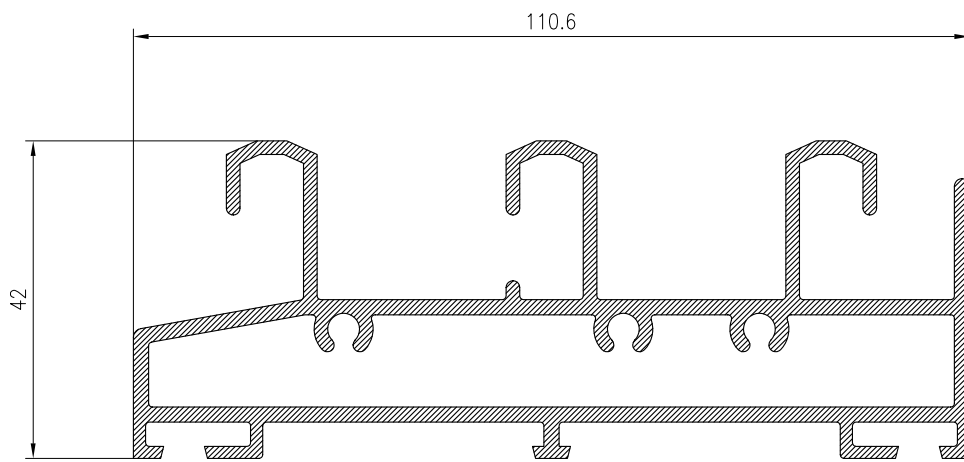
11070



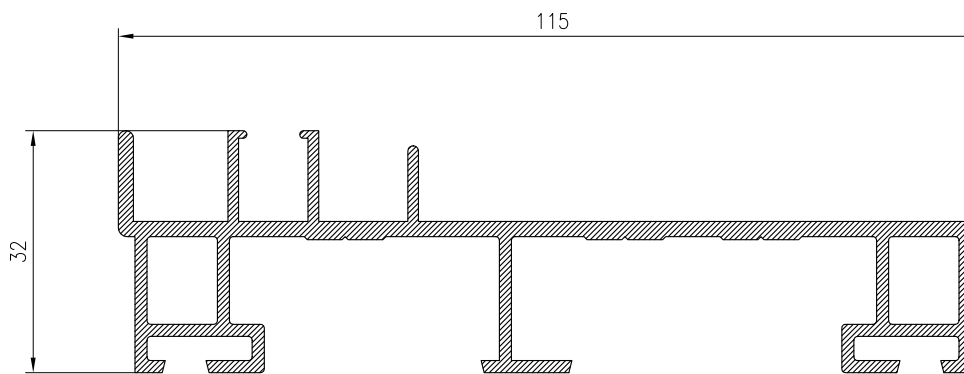
11069



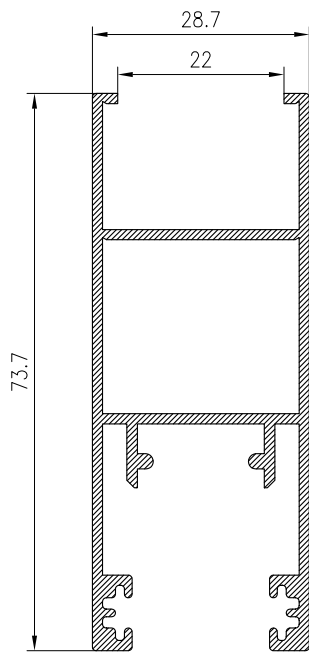
11076



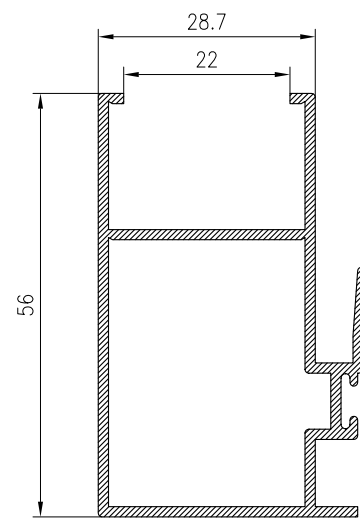
11078



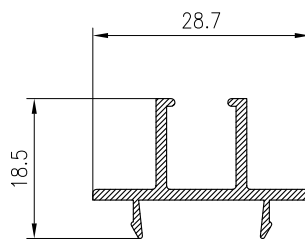
11077



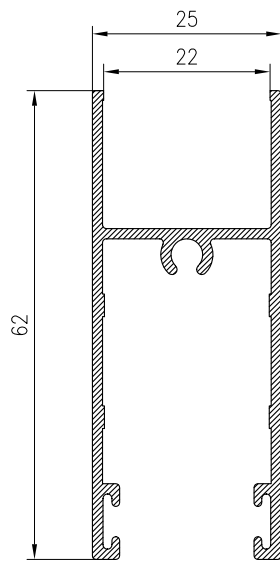
15313



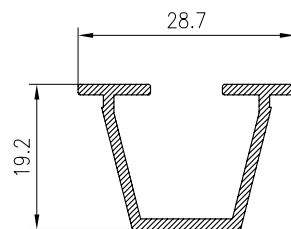
11068



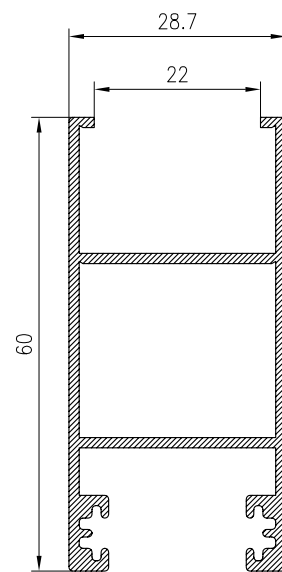
15311



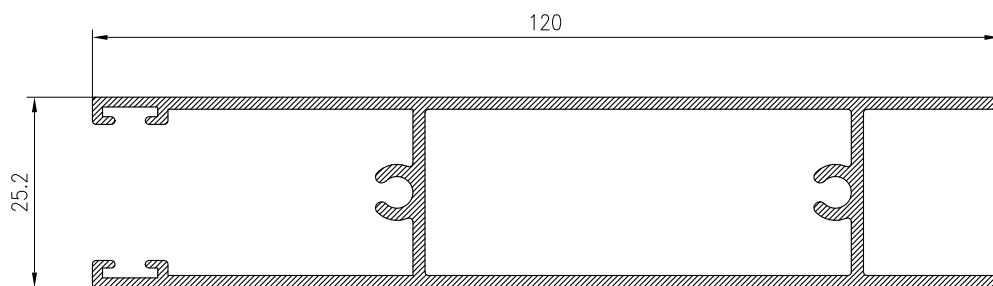
11067



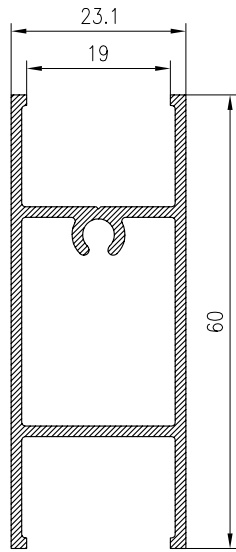
15314



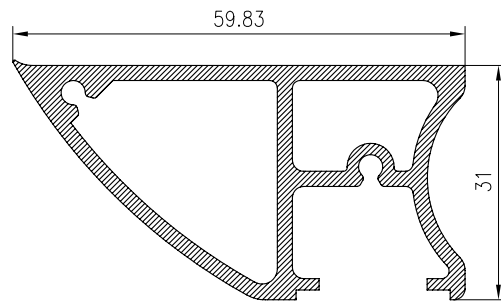
11066



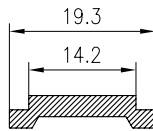
11072



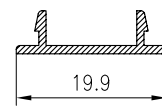
14277



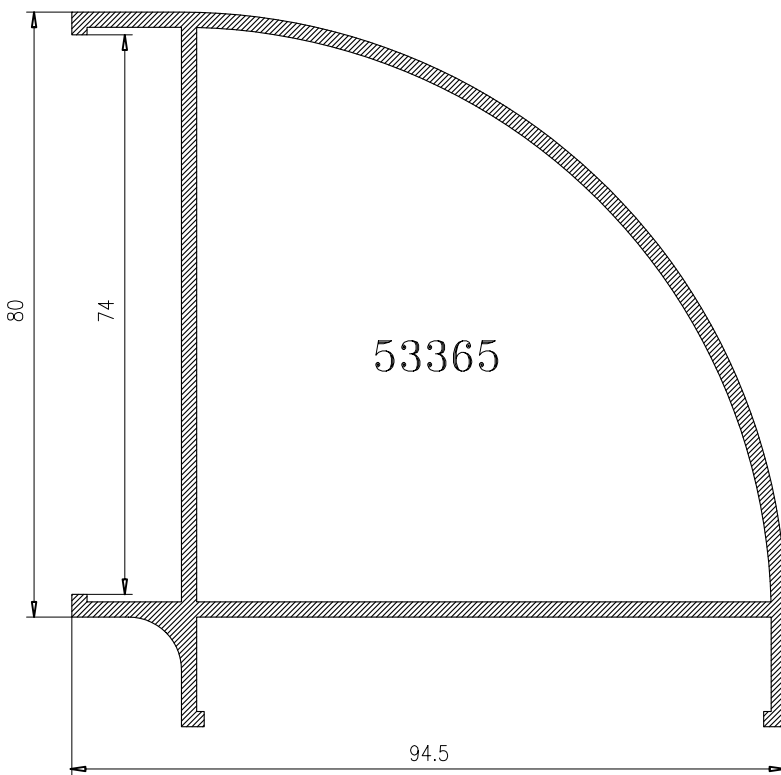
18598



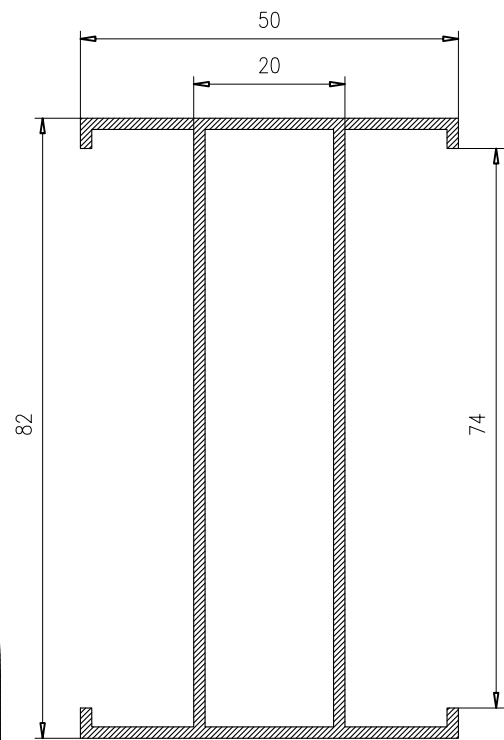
14261



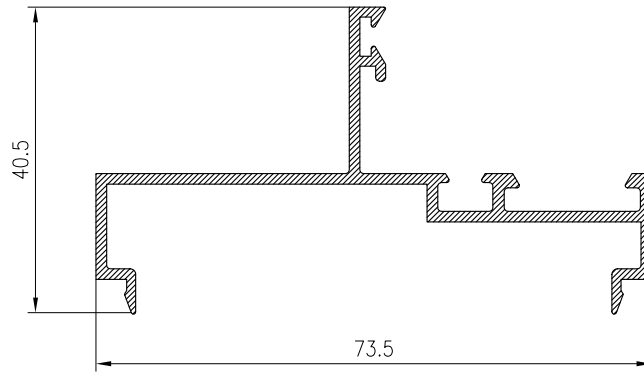
18599



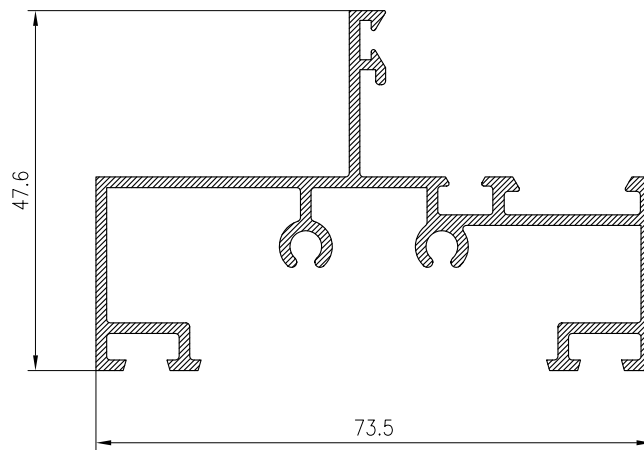
53365



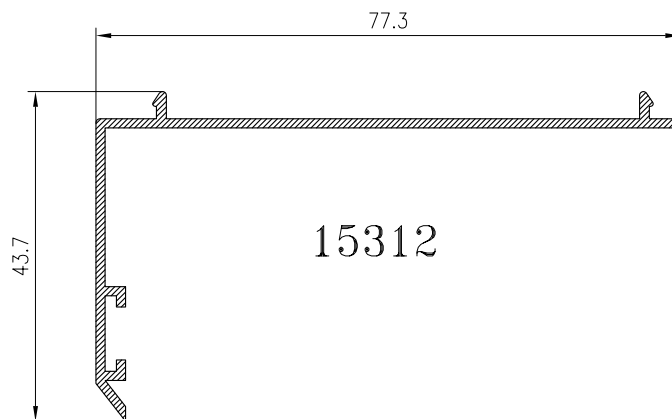
00066



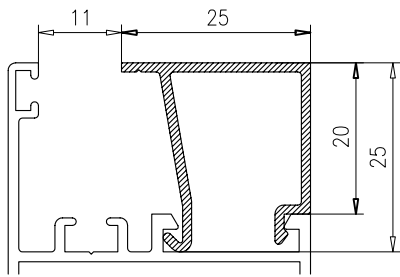
11074



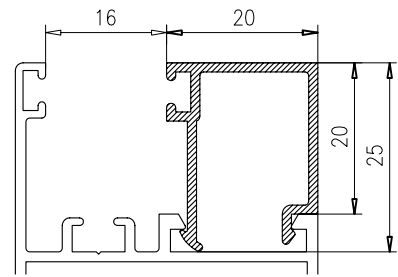
11075



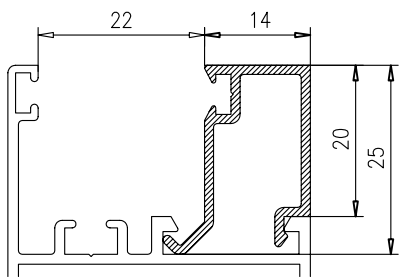
15312



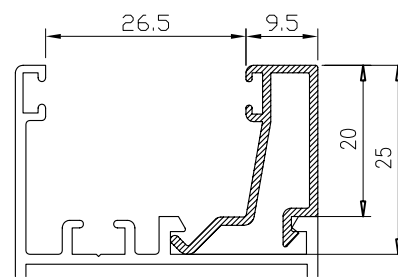
13359



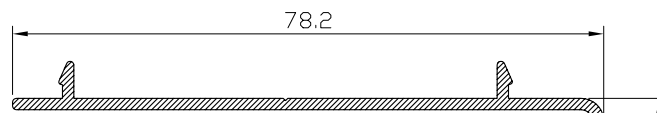
00297



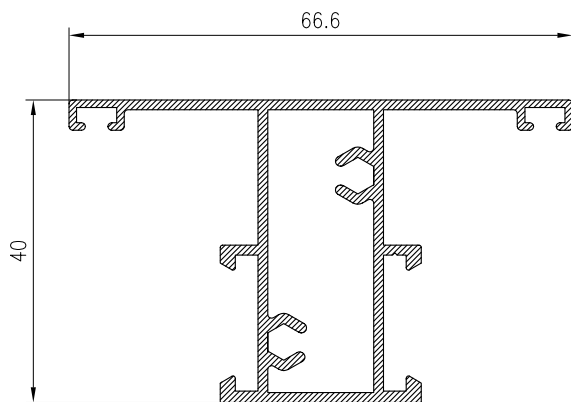
15069



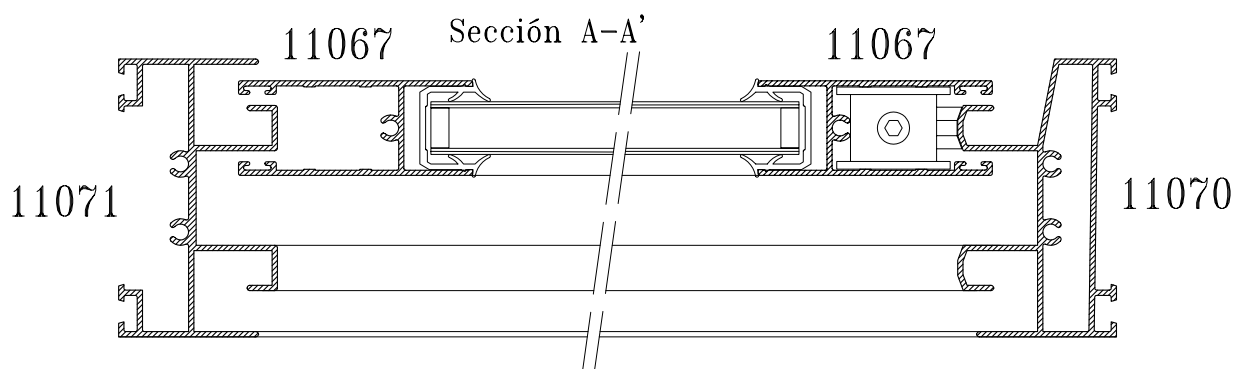
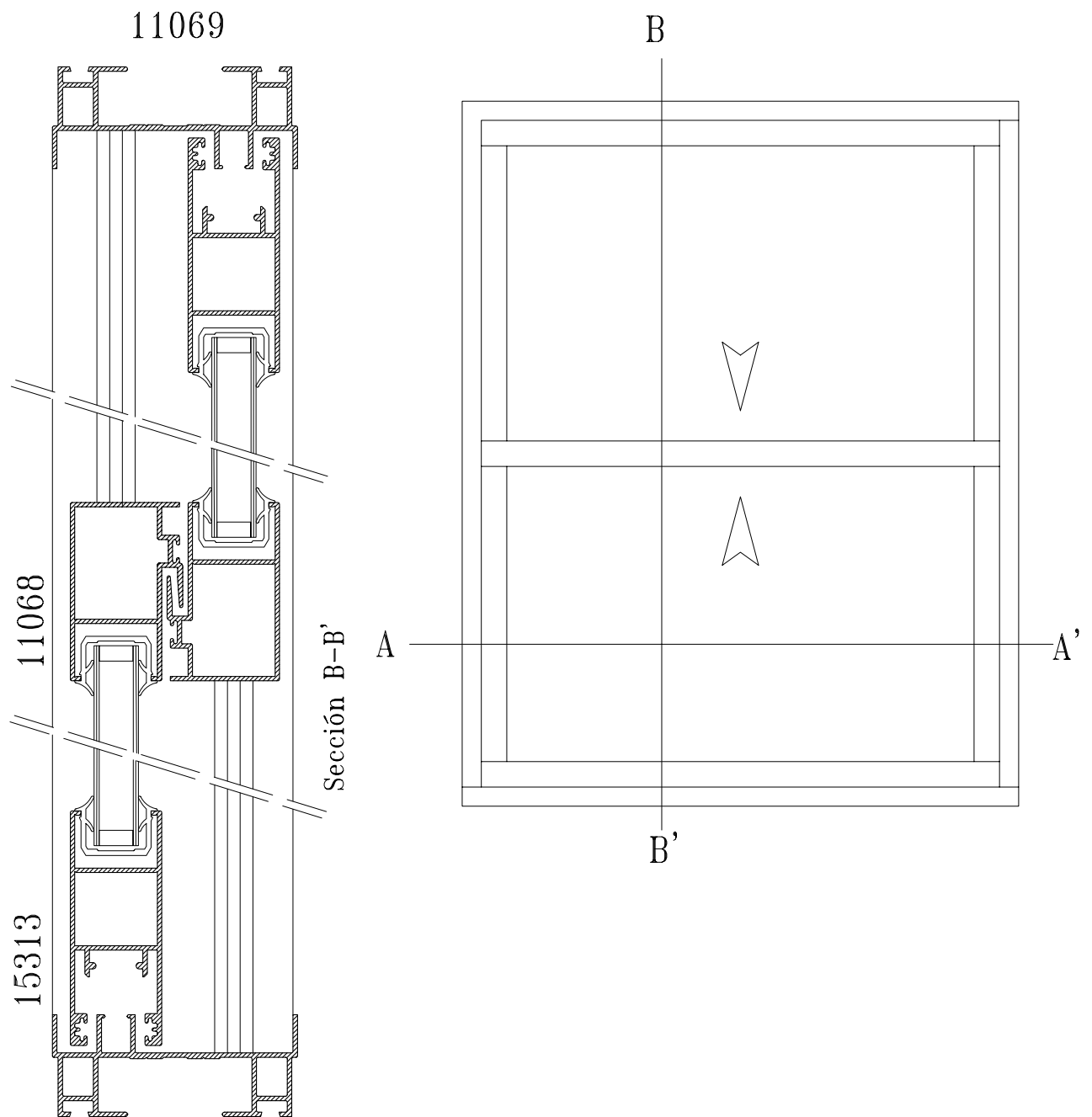
18412



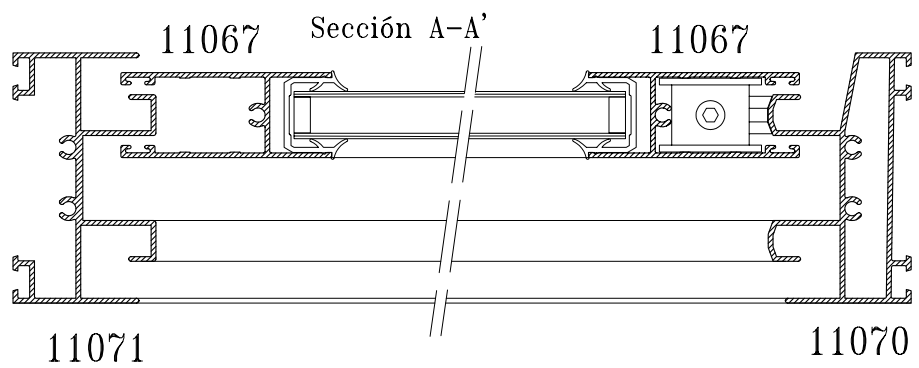
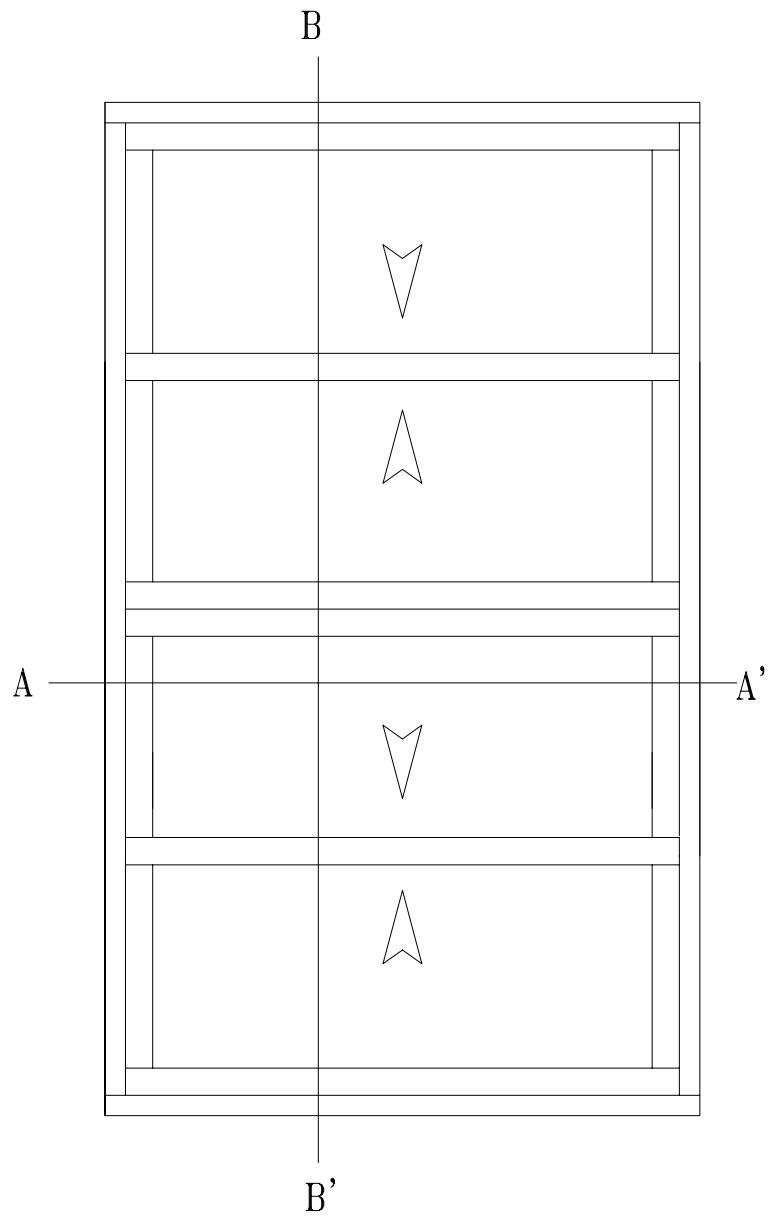
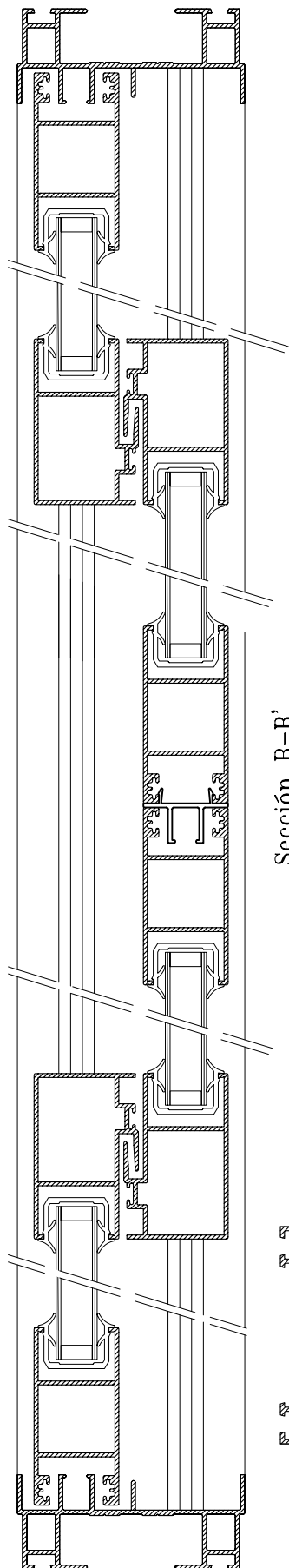
18965

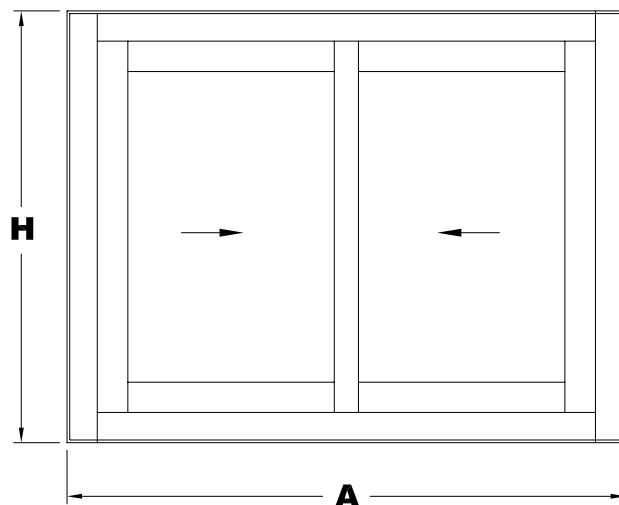


15442



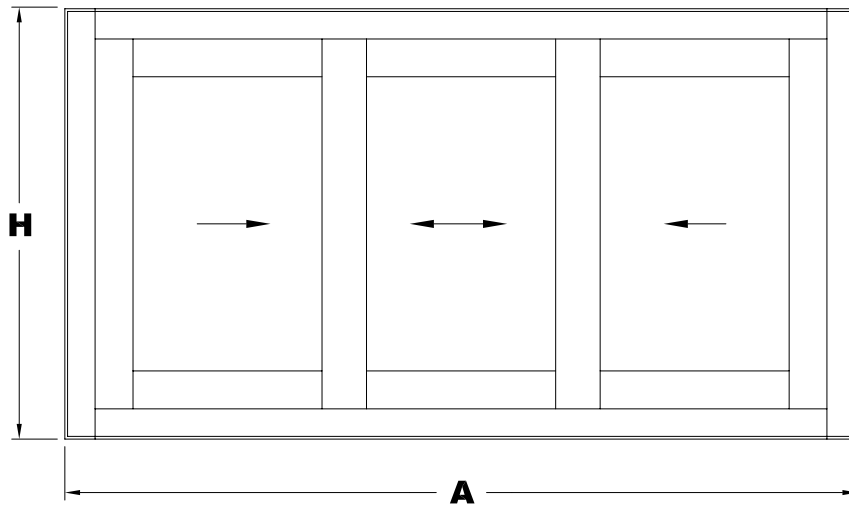
SECCIONES - Alumed 800





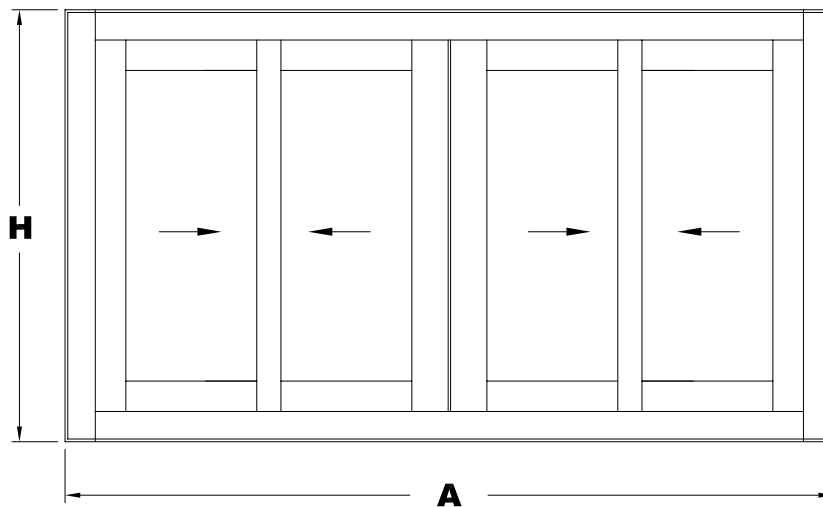
HOJA DE CORTE GP - 800 DE 2 HOJAS

ALTO				
CÓDIGO	DESCRIPCIÓN	CORTES	GRADOS	FÓRMULA
11069	Marco lateral	2	90°	H*
11066	Hoja lateral	2	90°	H-66 mm*
11068	Hoja central	2	90°	H-66 mm*
ANCHO				
CÓDIGO	DESCRIPCIÓN	CORTES	GRADOS	FÓRMULA
11071	Marco superior	1	90°	A-40 mm*
11070	Marco inferior	1	90°	A-40 mm*
11067	Hoja rodamiento	4	90°	A-24 mm/2*
*Comprobar medidas				



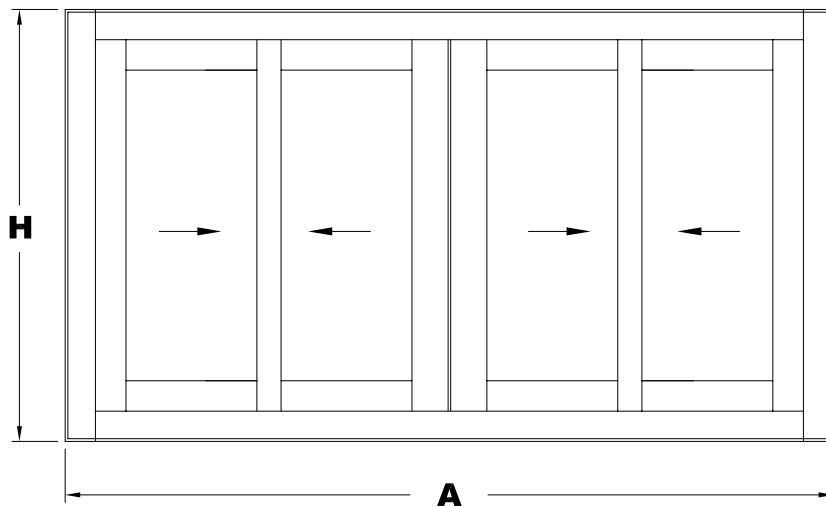
HOJA DE CORTE GP - 800 3 CARRILES 3 HOJAS

ALTO				
CÓDIGO	DESCRIPCIÓN	CORTES	GRADOS	FÓRMULA
11077	Marco lateral	2	90°	H*
11066	Hoja lateral	2	90°	H-66 mm*
11068	Hoja central	4	90°	H-66 mm*
ANCHO				
CÓDIGO	DESCRIPCIÓN	CORTES	GRADOS	FÓRMULA
11076	Marco superior	1	90°	A-40 mm*
11078	Marco inferior	1	90°	A-40 mm*
11067	Hoja rodamiento	6	90°	A+28 mm/3*
*Comprobar medidas				



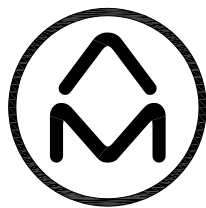
HOJA DE CORTE GP - 800 DE 4 HOJAS

ALTO				
CÓDIGO	DESCRIPCIÓN	CORTES	GRADOS	FÓRMULA
11069	Marco lateral	2	90°	H*
11066	Hoja lateral	4	90°	H-66 mm*
11068	Hoja central	4	90°	H-66 mm*
15311	Perfil 4 hojas	1	90°	H-100 mm*
ANCHO				
CÓDIGO	DESCRIPCIÓN	CORTES	GRADOS	FÓRMULA
11071	Marco superior	1	90°	A-40 mm*
11070	Marco inferior	1	90°	A-40 mm*
11067	Hoja rodamiento	8	90°	A-8,8 mm/4*
*Comprobar medidas				



HOJA DE CORTE GP - 800 DE 4 HOJAS

ALTO				
CÓDIGO	DESCRIPCIÓN	CORTES	GRADOS	FÓRMULA
11069	Marco lateral	2	90°	H*
11066	Hoja lateral	4	90°	H-66 mm*
11068	Hoja central	4	90°	H-66 mm*
15311	Perfil 4 hojas	1	90°	H-100 mm*
ANCHO				
CÓDIGO	DESCRIPCIÓN	CORTES	GRADOS	FÓRMULA
11071	Marco superior	1	90°	A-40 mm*
11070	Marco inferior	1	90°	A-40 mm*
11067	Hoja rodamiento	8	90°	A-8,8 mm/4*
*Comprobar medidas				



ALUMED

ALUMINIUM SYSTEMS

www.alumed.es - www.alumedistemas.es

C/. Del Dracma - Parcelas 69-74
Buzón 20114 - POL. Ind. Las Atalayas
Tlfn. 965 170 026 - Fax. 965 170 032
03114 **ALICANTE**
alicante@alumed.es

Pol. Ind. Oeste - Parcela 22/6 A
Telfs. 968 889 001 - 902 152 904
Fax 968 889 130
30169 **SAN GINES** (Murcia)
murcia@alumed.es

Vial 3, Nave 16-17 - Pol. Son Llaut.
Telfn. 971 141 061 - Fax 971 141 064
07320 **SANTA MARIA DEL CAMI** (Mallorca)
mallorca@alumed.es

Pol. Ind. Fuente del Jarro
C/ Ciudad de Barcelona, 1R
Telfn. 961 345 275 - Fax 961 345 279
46988 **PATERNA** (Valencia)
valencia@alumed.es

Todos los datos incluidos en este catálogo son de carácter informativo. Alumed, no se hace responsable de posibles errores técnicos o de impresión. Asimismo Alumed reserva el derecho de introducir cambios o modificaciones sin previo aviso. Queda totalmente prohibido la reproducción parcial o total de este documento sin autorización de la propia empresa.