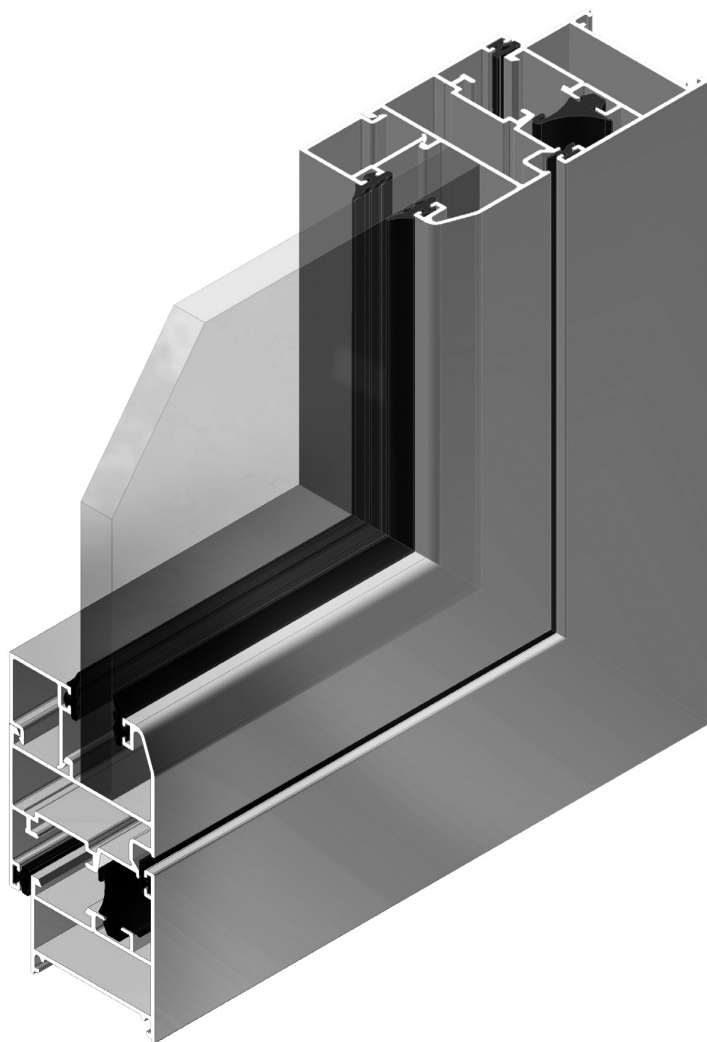


ALUMED SISTEMAS[®]

ALUMED GI 40



HOMOLOGACIÓN

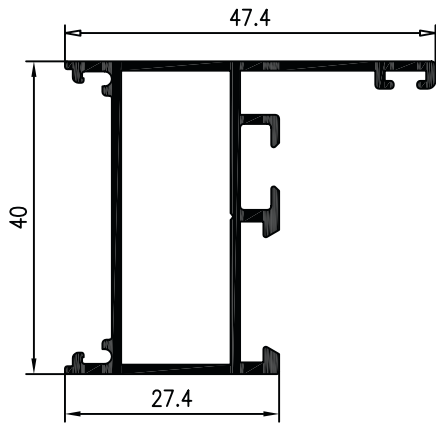
Resistencia a la carga de viento	CLASE C-5
Estanqueidad al agua	CLASE 9-A
Permeabilidad al aire	CLASE 4

COEFICIENTE DE TRANSMISIÓN TÉRMICA

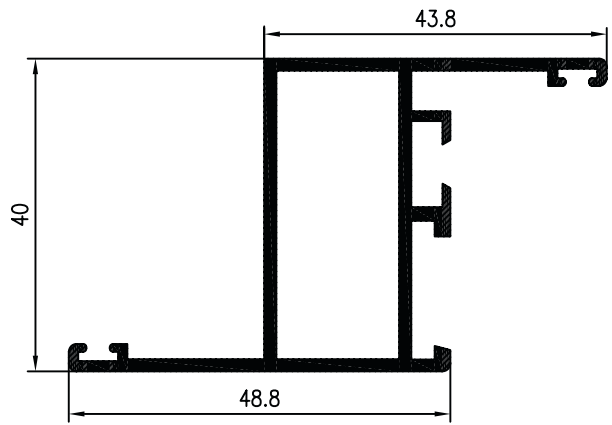
$$U_{Hm} = 5,70 \text{ W/m}^2 \text{ K}^*$$

*Transmisión Térmica de la Perfilera (cálculo según UNE-EN ISO 10077 - 2 : 2002).
La Transmitancia total de la ventana (transmitancia global), depende también del vidrio (carpintería + vidrio). Cálculo según CTE aplicar fórmula de cálculo.

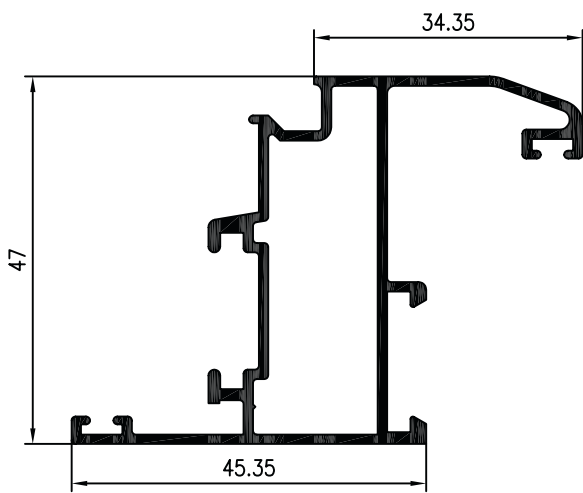
ALUMED GI 40



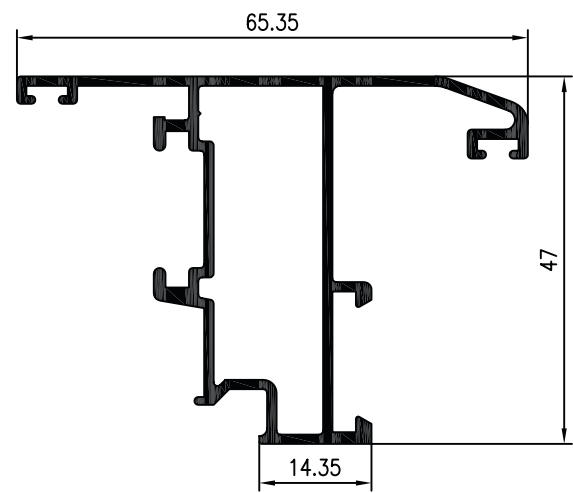
18678



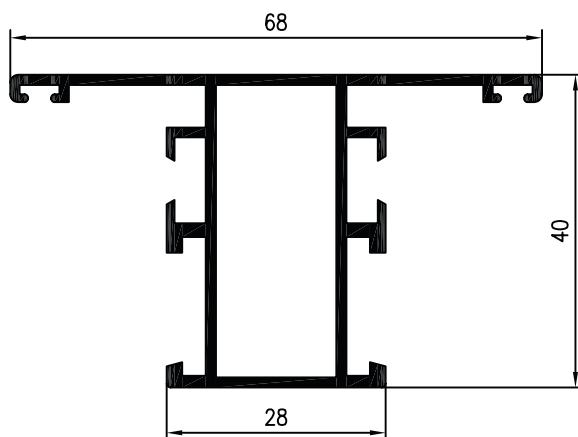
11489



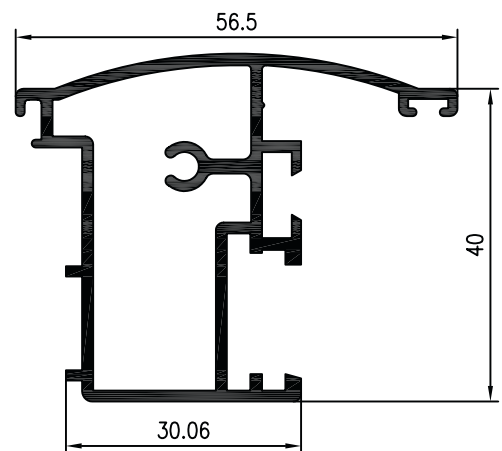
18679



18681

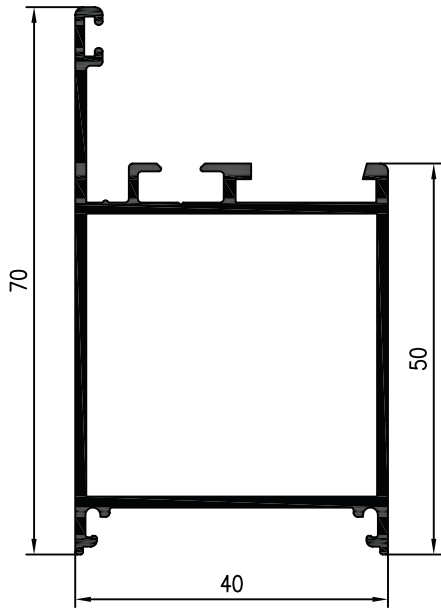


11485

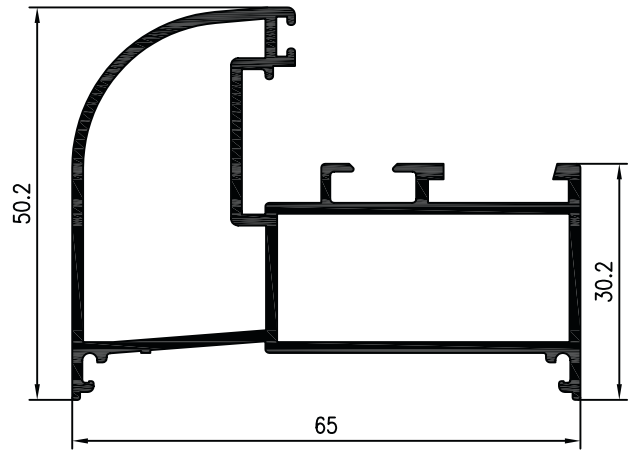


18096

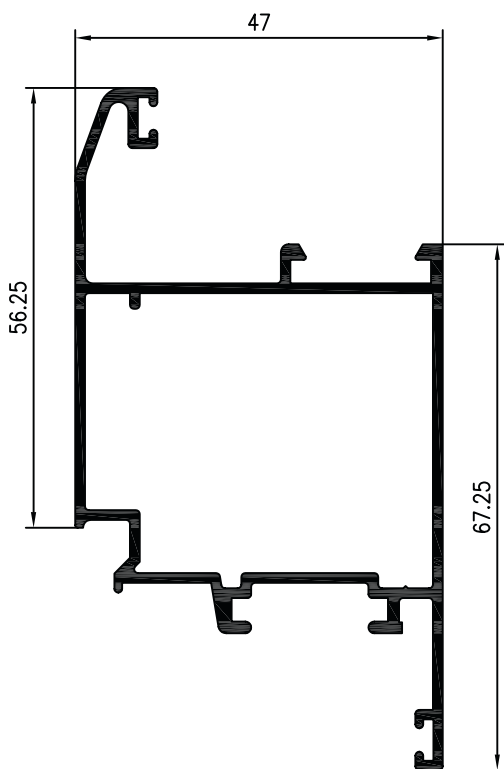
ALUMED GI 40



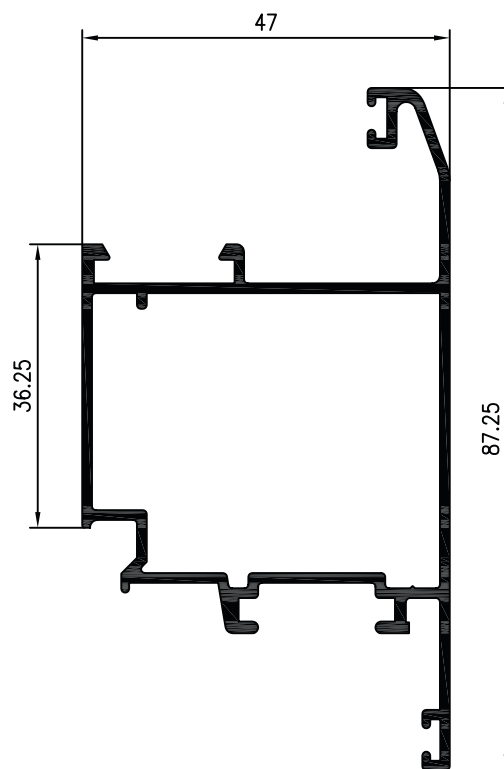
18154



18241

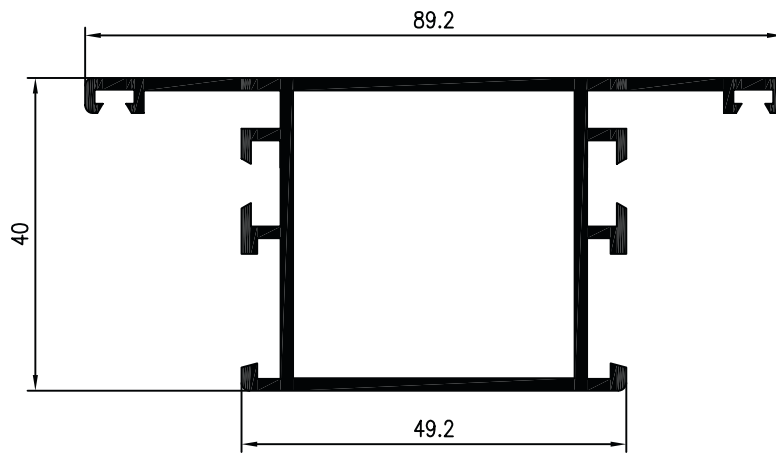


18680

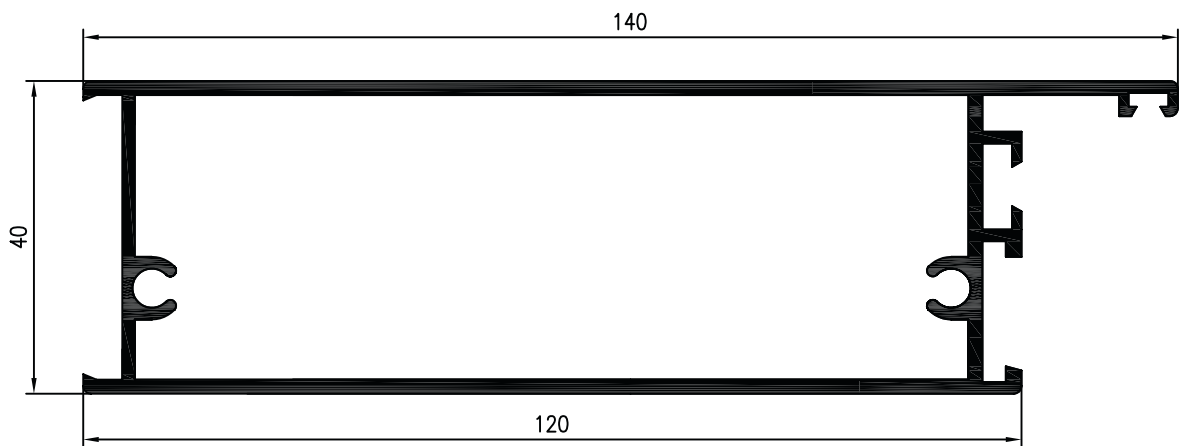


18682

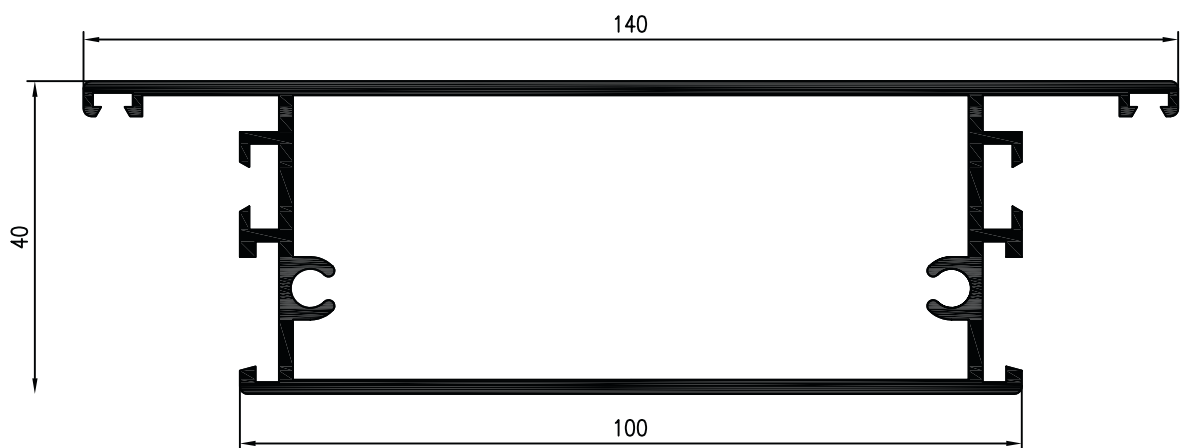
ALUMED GI 40



12248

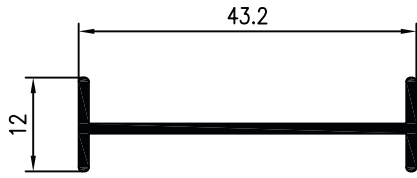


18443

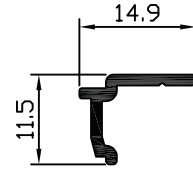


11557

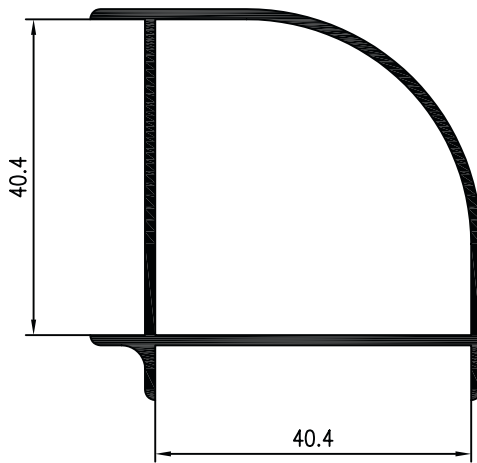
ALUMED GI 40



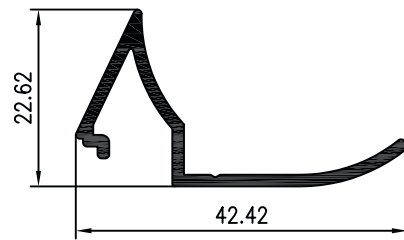
11154



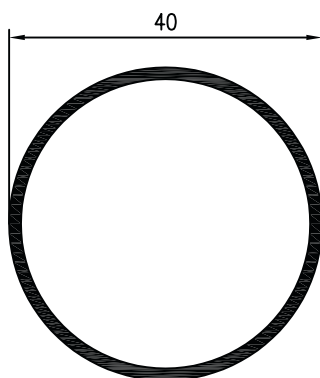
28355



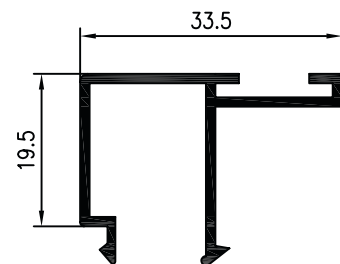
12887



18274

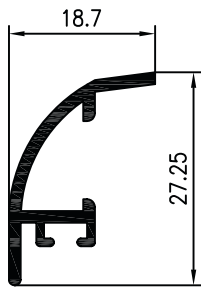


53510

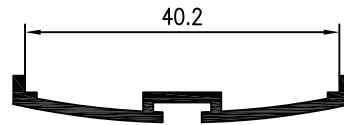


11325

ALUMED GI 40



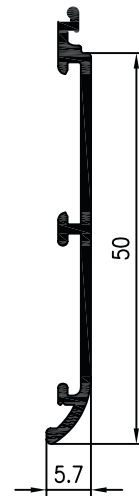
11760



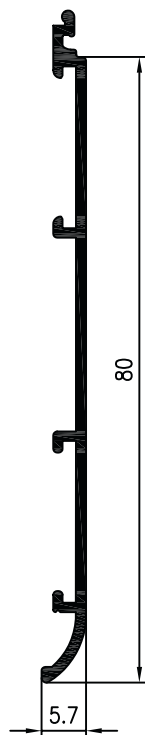
12283



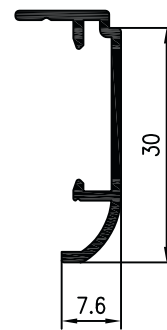
18655



18126

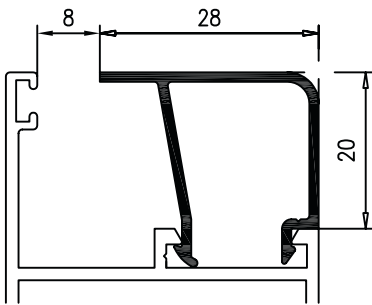


28127

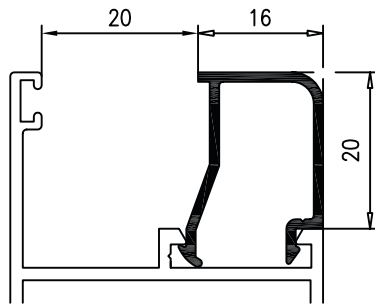


18654

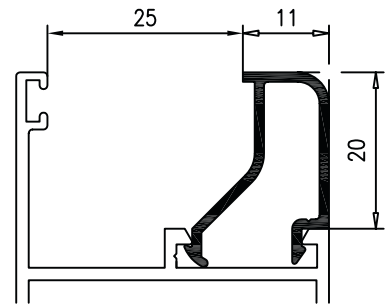
ALUMED GI 40



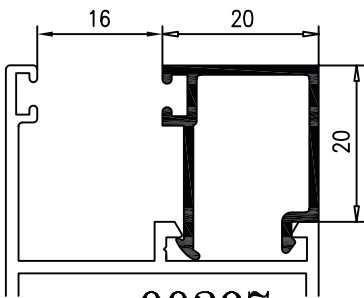
16179



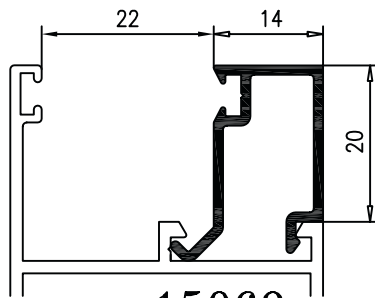
16180



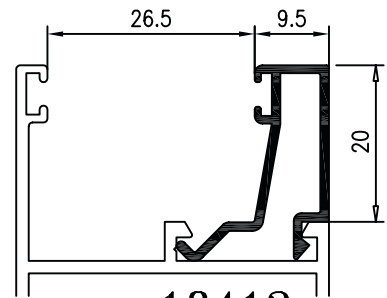
16529



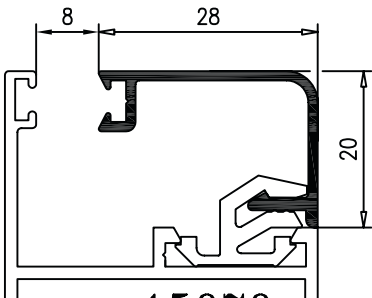
00297



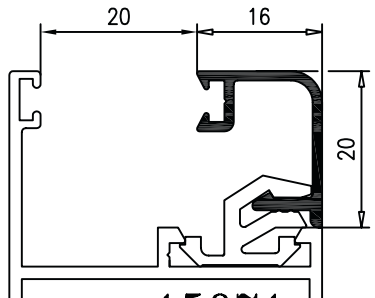
15069



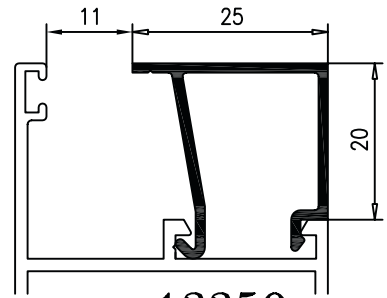
18412



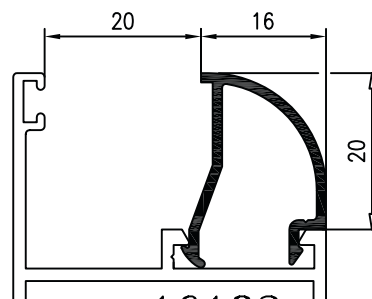
15070



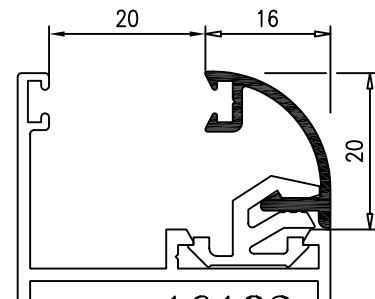
15071



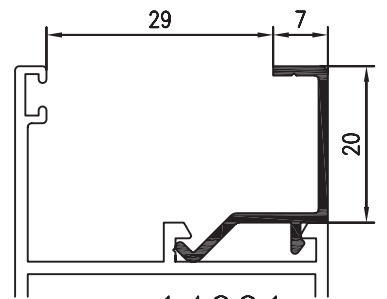
13359



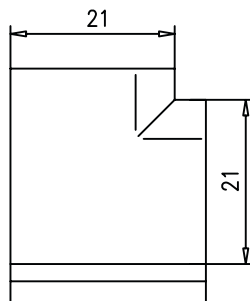
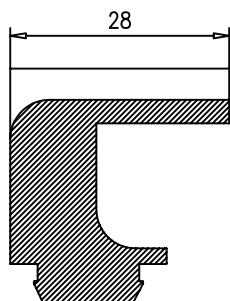
16182



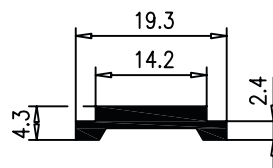
16183



14001

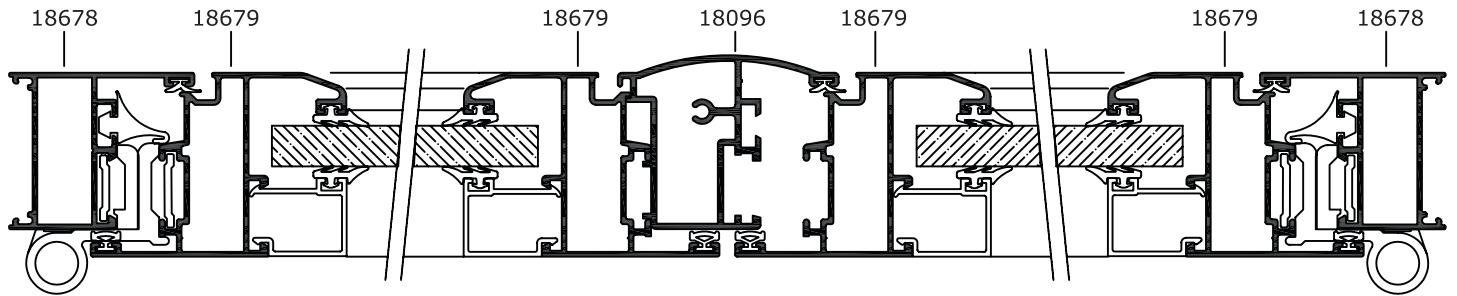


90093

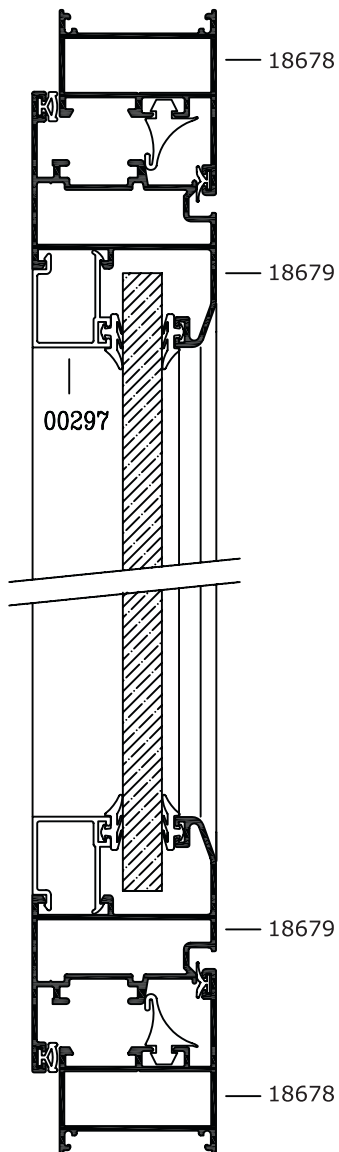


14261

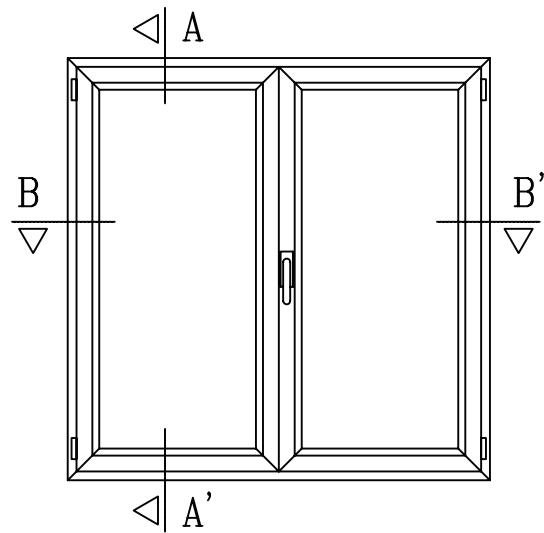
ALUMED GI 40



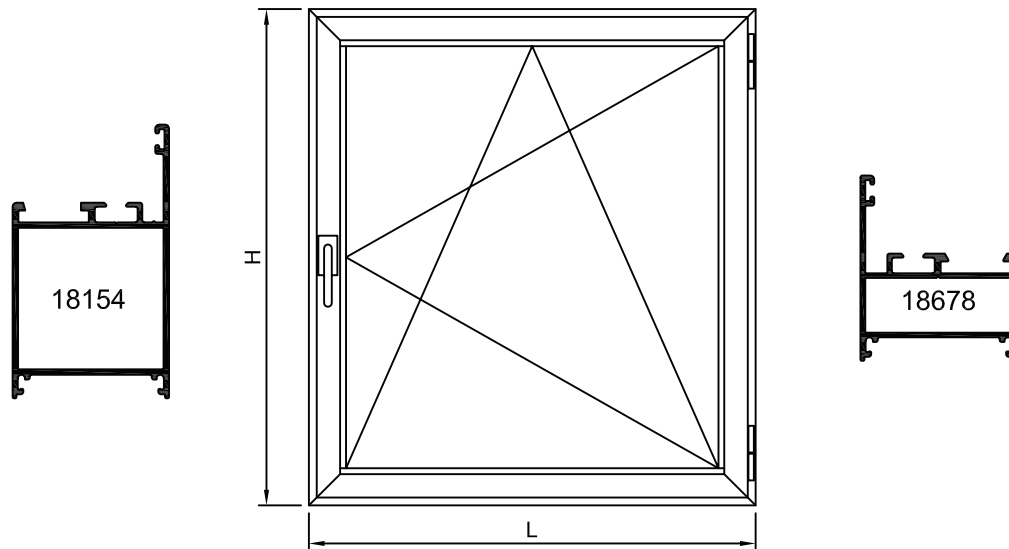
SECCION B-B'



SECCION A-A'



ALUMED GI 40



HOJA DE CORTE ALUMED - GI

ALTO

CÓDIGO	DESCRIPCIÓN	CORTES	GRADOS	FÓRMULA
18154	Marcos verticales	2	45°	H*
18679	Hojas verticales	2	45°	H-88 mm*

ANCHO

CÓDIGO	DESCRIPCIÓN	CORTES	GRADOS	FÓRMULA
18154	Marcos horizontales	2	45°	L*
18679	Hojas horizontales	2	45°	L-88 mm*

HOJA DE CORTE ALUMED - GI

ALTO

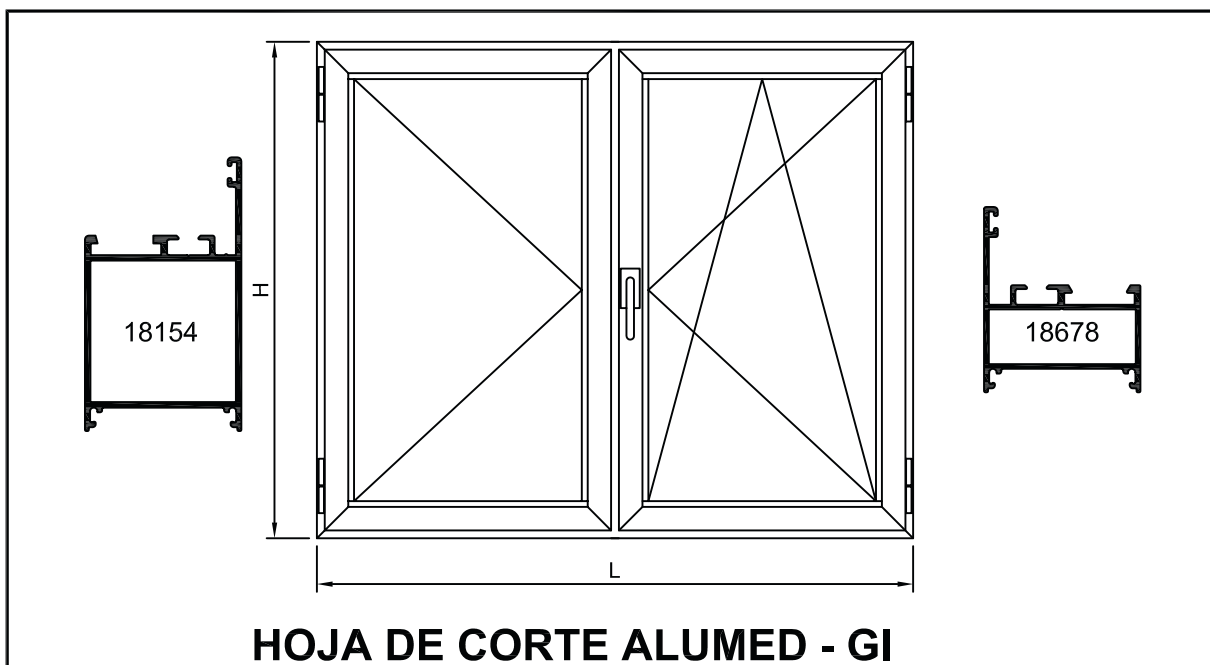
CÓDIGO	DESCRIPCIÓN	CORTES	GRADOS	FÓRMULA
18678	Marcos verticales	2	45°	H*
18679	Hojas verticales	2	45°	H-41.8 mm*

ANCHO

CÓDIGO	DESCRIPCIÓN	CORTES	GRADOS	FÓRMULA
18678	Marcos horizontales	2	45°	L*
18679	Hojas horizontales	2	45°	L-41.8 mm*

*Comprobar medidas

ALUMED GI 40



HOJA DE CORTE ALUMED - GI

ALTO

CÓDIGO	DESCRIPCIÓN	CORTES	GRADOS	FÓRMULA
18154	Marcos verticales	2	45°	H*
18679	Hojas verticales	4	45°	H-88 mm*
18096	Inversor	1	90°	H-151.6 mm*

ANCHO

CÓDIGO	DESCRIPCIÓN	CORTES	GRADOS	FÓRMULA
18154	Marcos horizontales	2	45°	L*
18679	Hojas horizontales	4	45°	L-92.5/2 mm*

HOJA DE CORTE ALUMED - GI

ALTO

CÓDIGO	DESCRIPCIÓN	CORTES	GRADOS	FÓRMULA
18678	Marcos verticales	2	45°	H*
18679	Hojas verticales	4	45°	H-41.8 mm*
18096	Inversor	1	90°	H-106.4 mm*

ANCHO

CÓDIGO	DESCRIPCIÓN	CORTES	GRADOS	FÓRMULA
18678	Marcos horizontales	2	45°	L*
18679	Hojas horizontales	4	45°	L-45.8/2 mm*

*Comprobar medidas