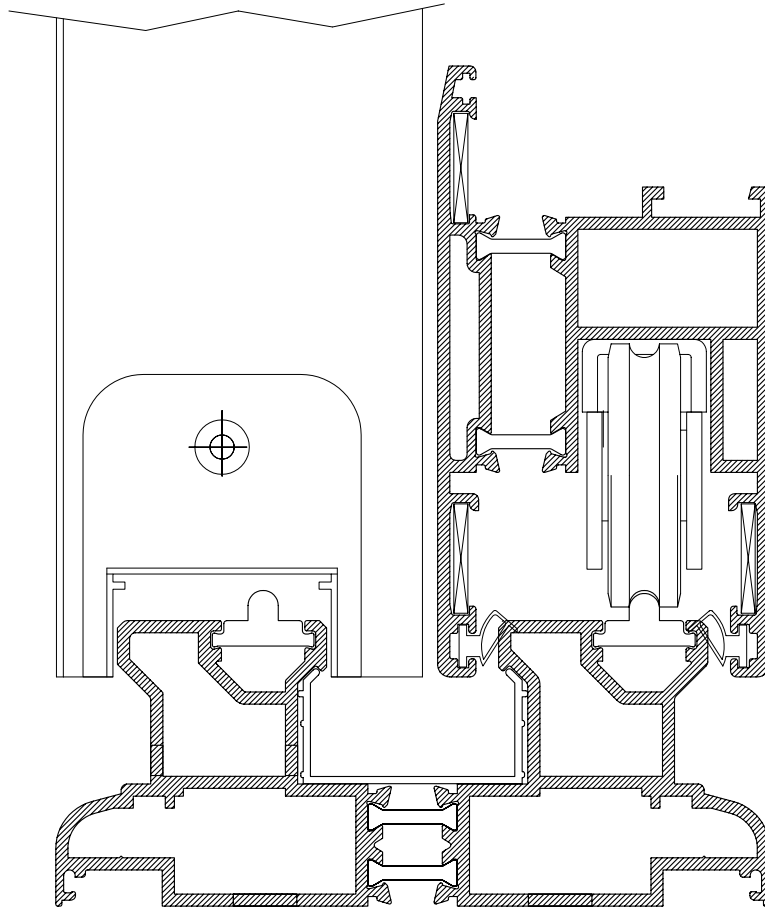
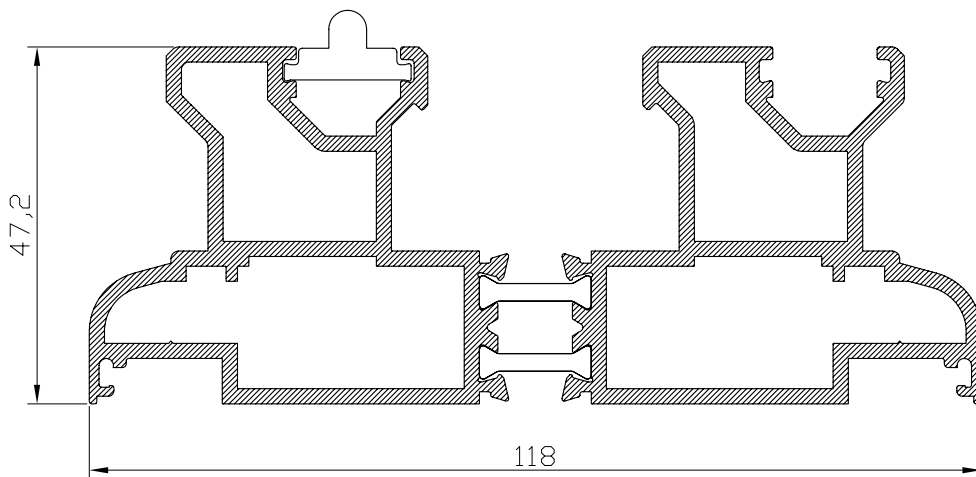


ALUMED

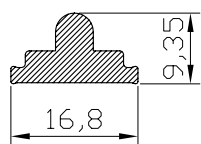
ALUMINIUM SYSTEMS



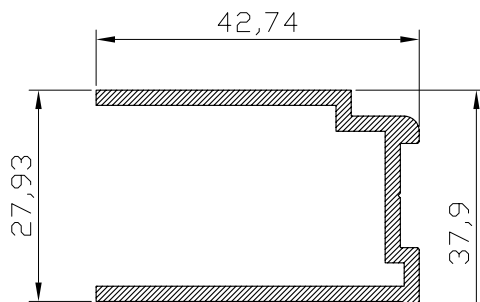
ALUMED GP R120



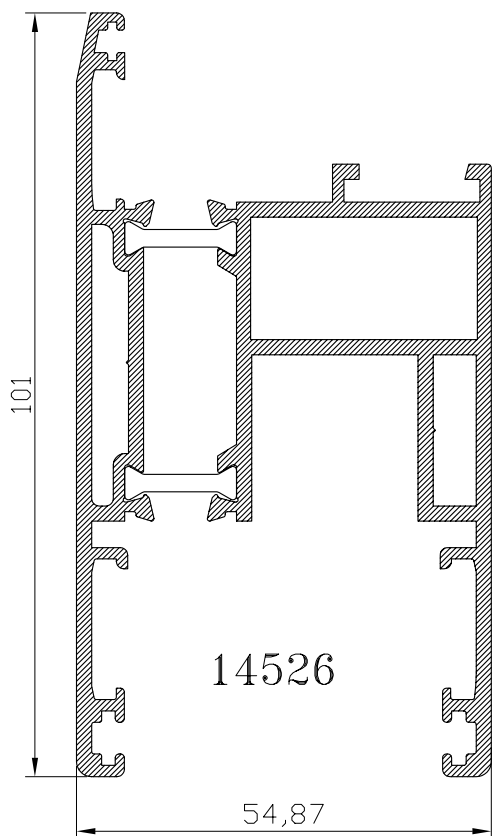
14525



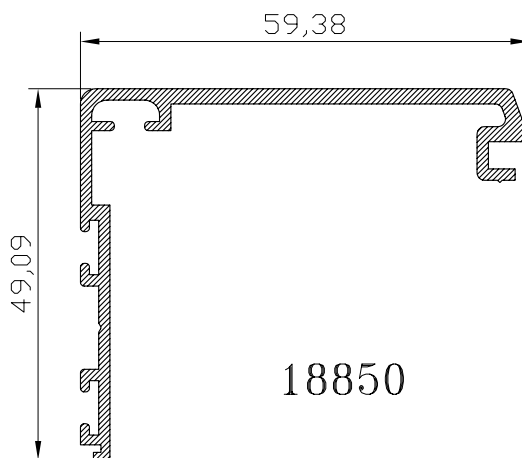
18344



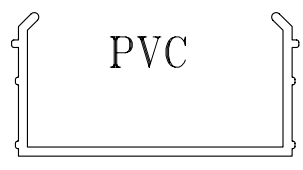
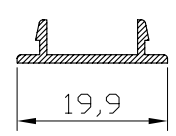
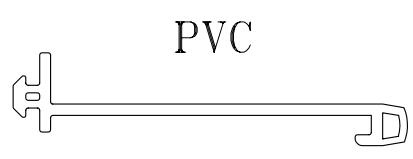
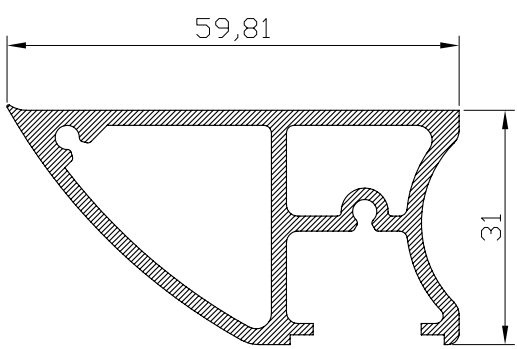
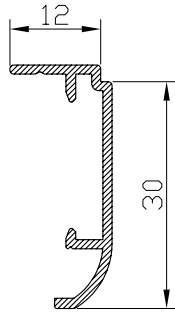
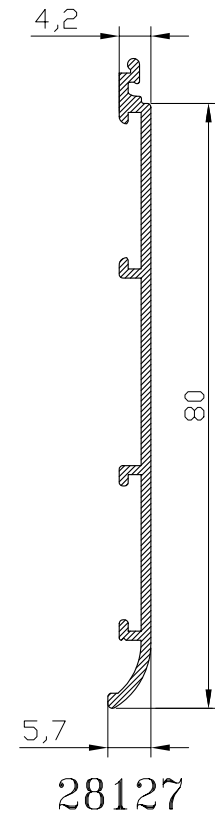
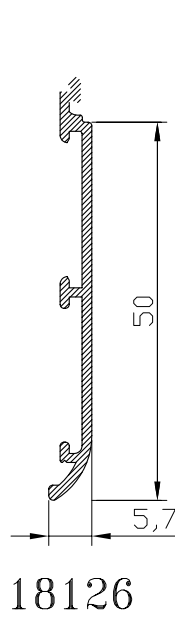
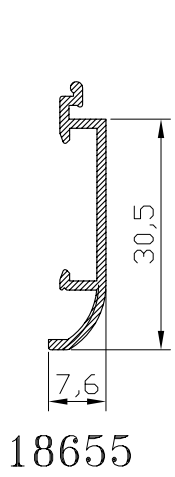
18922



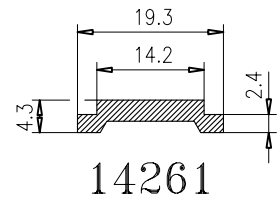
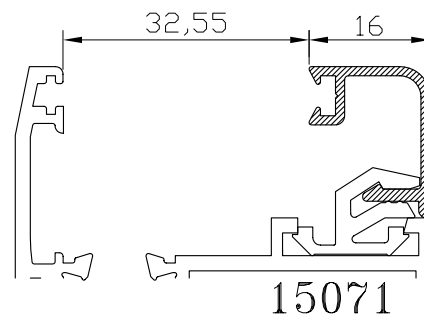
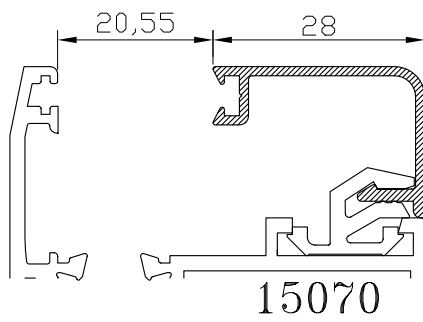
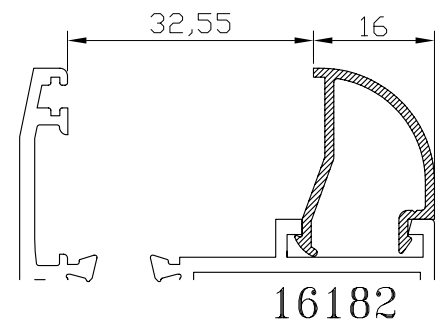
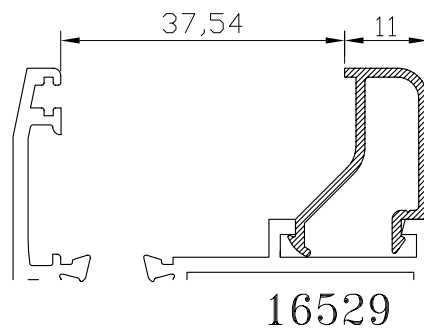
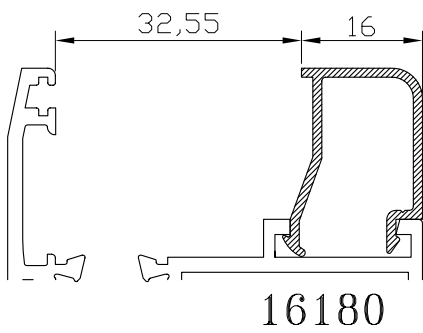
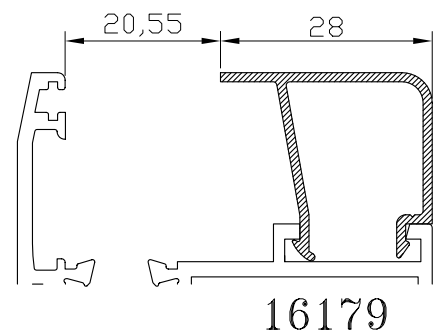
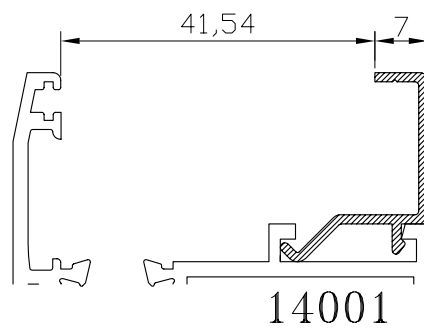
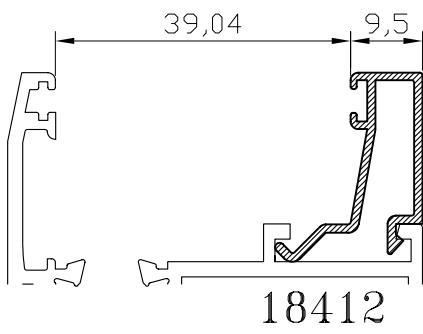
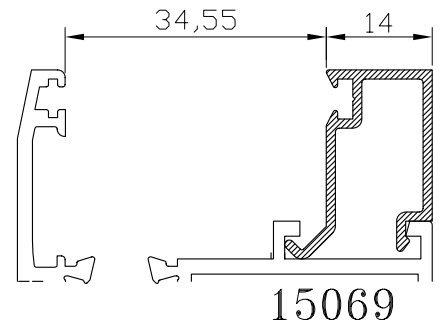
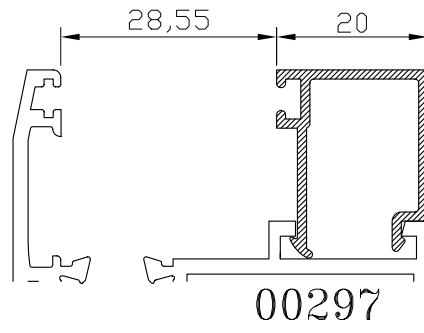
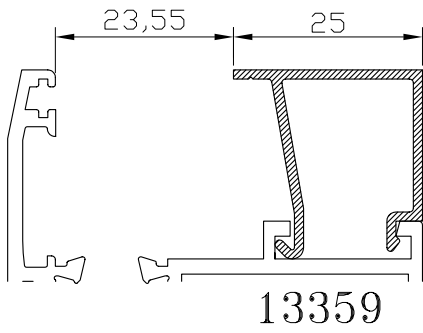
14526



18850

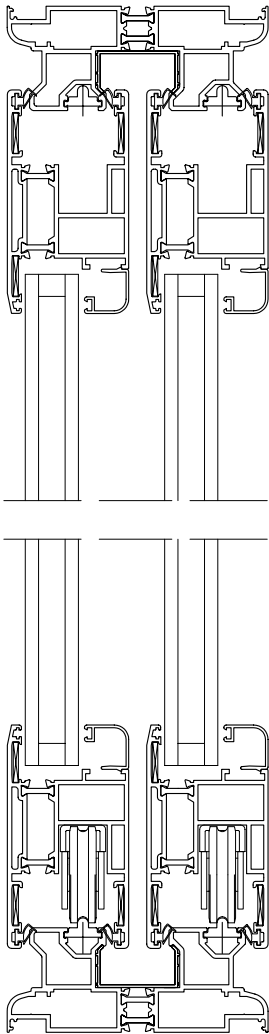


PERFILES - Alumed GP R120

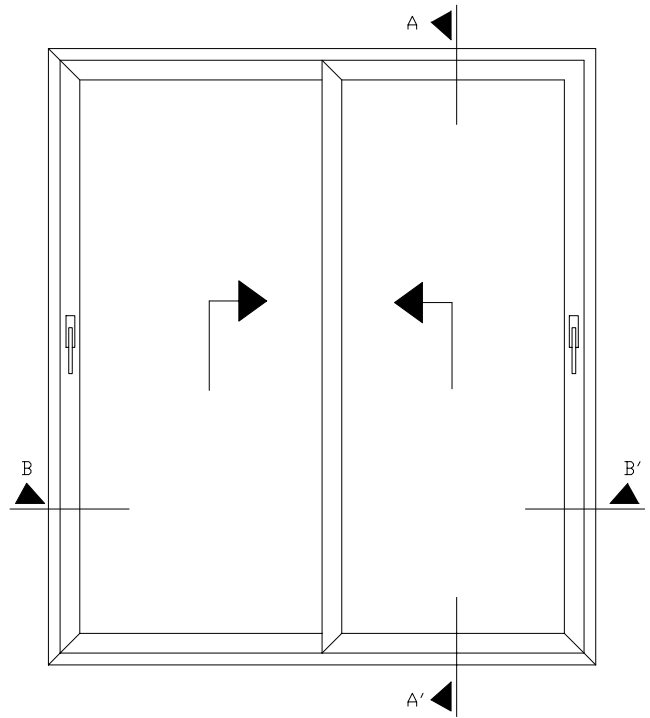


ALTURA DE JUNQUILLOS
20 mm.

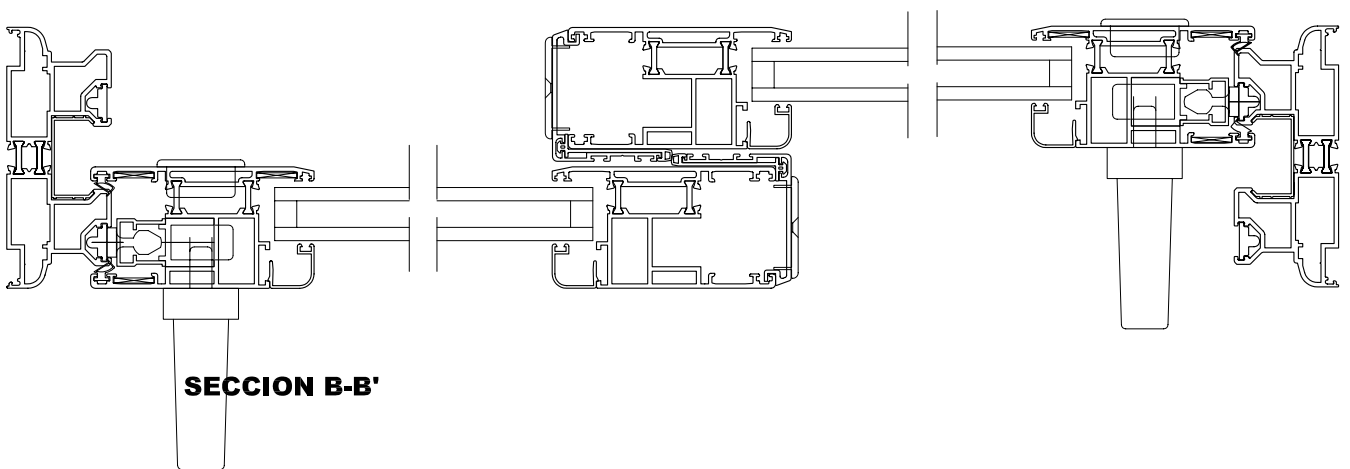
SECCIONES - Alumed GP R120



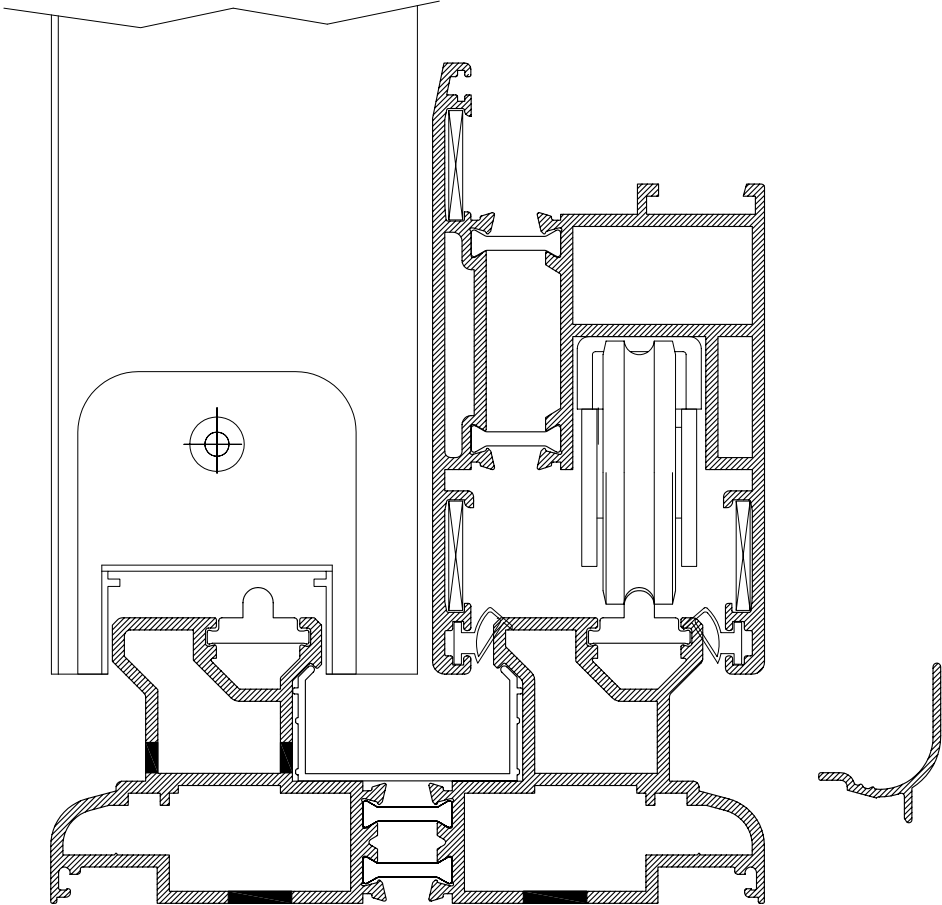
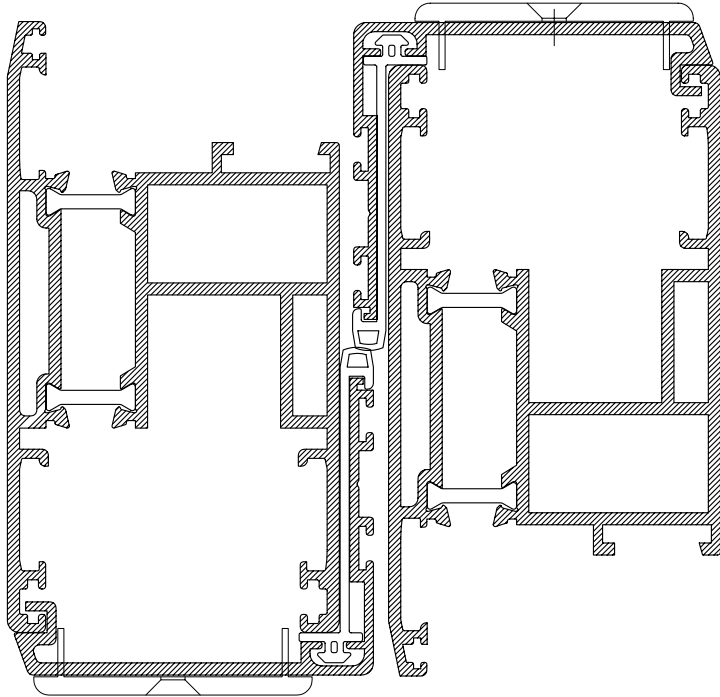
SECCION A-A'

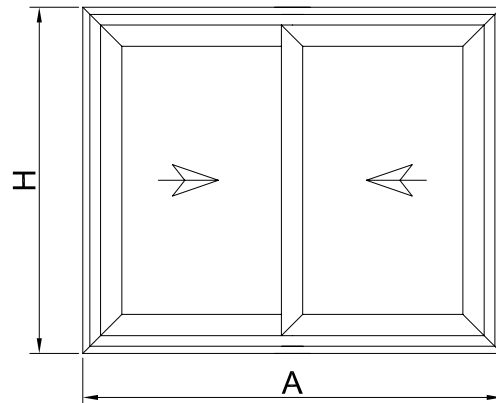


ELEVABLE EN R.P.T. G P-R120



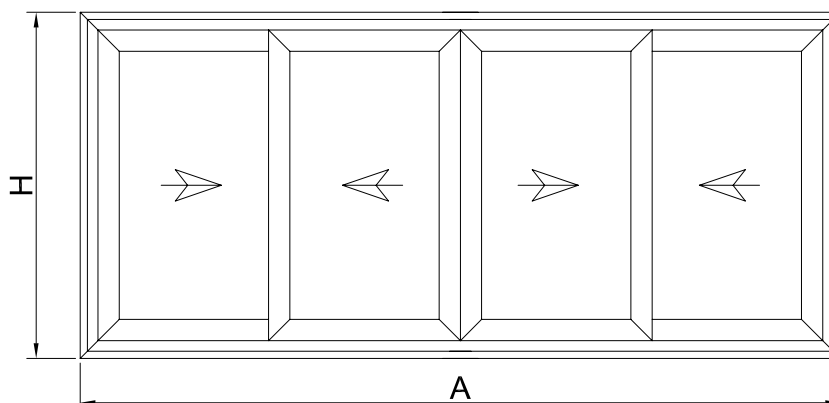
SECCION B-B'





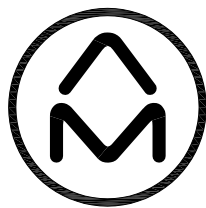
HOJA DE CORTE ELEVABLE - R120 DE 2 HOJAS

ALTO				
CÓDIGO	DESCRIPCIÓN	CORTES	GRADOS	FÓRMULA
14525	Marco perimetral	2	45°	H*
14526	Hojas verticales	4	45°	H-75 mm*
18850	Clip hoja central	2	90°	H-75 mm*
18344	Perfil guía	2	90°	H-86 mm*
ANCHO				
CÓDIGO	DESCRIPCIÓN	CORTES	GRADOS	FÓRMULA
14525	Marco perimetral	2	45°	A*
14526	Hojas horizontales	4	45°	A/2+10
18344	Perfil guía	2	90°	A-91 mm*
*Comprobar medidas				



HOJA DE CORTE ELEVABLE - R120 DE 4 HOJAS

ALTO				
CÓDIGO	DESCRIPCIÓN	CORTES	GRADOS	FÓRMULA
14525	Marco perimetral	2	45°	H*
14526	Hojas verticales	8	45°	H-75 mm*
18850	Clip hoja central	4	90°	H-75 mm*
18922	Perfil 4 hojas	1	90°	H-75 mm*
18344	Perfil guia	2	90°	H-86 mm*
ANCHO				
CÓDIGO	DESCRIPCIÓN	CORTES	GRADOS	FÓRMULA
14525	Marco perimetral	2	45°	A*
14526	Hojas horizontales	8	45°	A/4+27
18344	Perfil guia	2	90°	A-91 mm*
*Comprobar medidas				



ALUMED

ALUMINIUM SYSTEMS

www.alumed.es - www.alumedistemas.es

C/. Del Dracma - Parcelas 69-74
Buzón 20114 - POL. Ind. Las Atalayas
Tlfn. 965 170 026 - Fax. 965 170 032
03114 **ALICANTE**
alicante@alumed.es

Pol. Ind. Oeste - Parcela 22/6 A
Telfs. 968 889 001 - 902 152 904
Fax 968 889 130
30169 **SAN GINES** (Murcia)
murcia@alumed.es

Vial 3, Nave 16-17 - Pol. Son Llaut.
Telfn. 971 141 061 - Fax 971 141 064
07320 **SANTA MARIA DEL CAMI** (Mallorca)
mallorca@alumed.es

Pol. Ind. Fuente del Jarro
C/ Ciudad de Barcelona, 1R
Telfn. 961 345 275 - Fax 961 345 279
46988 **PATERNA** (Valencia)
valencia@alumed.es

Todos los datos incluidos en este catálogo son de carácter informativo. Alumed, no se hace responsable de posibles errores técnicos o de impresión. Asimismo Alumed reserva el derecho de introducir cambios o modificaciones sin previo aviso. Queda totalmente prohibido la reproducción parcial o total de este documento sin autorización de la propia empresa.