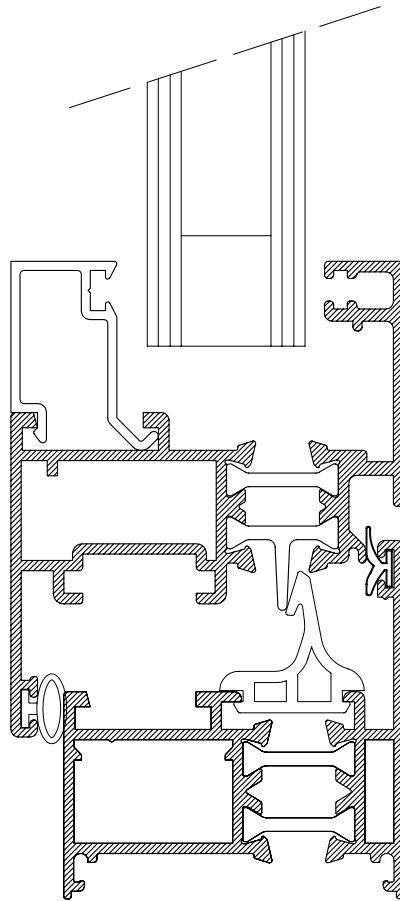


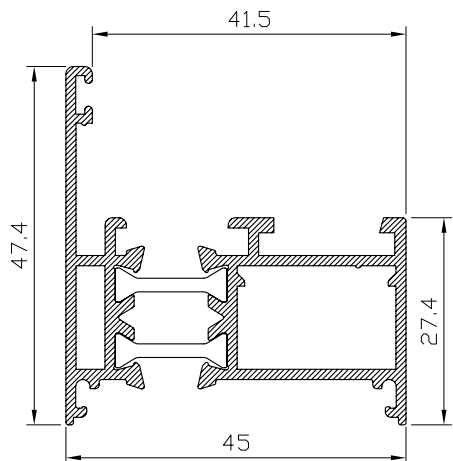
# ALUMED

ALUMINIUM SYSTEMS

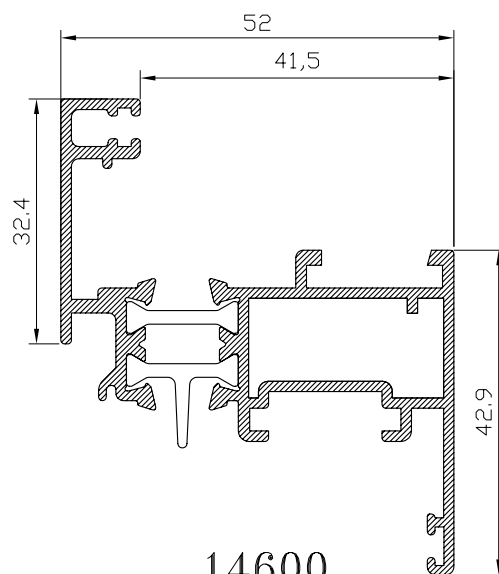


## **ALUMED GP R45 RECTA**

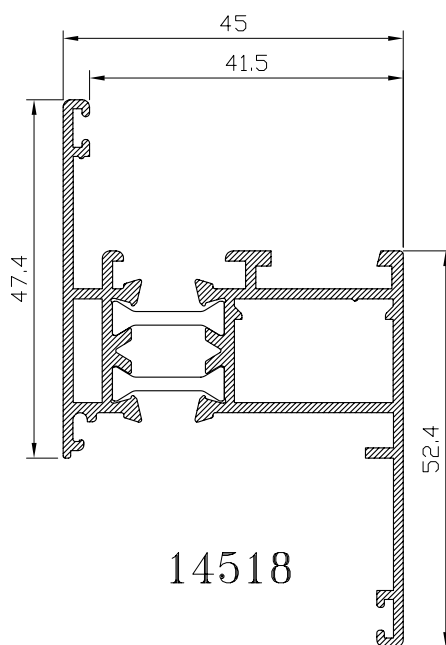
PERFILES - Alumed GP R45 Recta



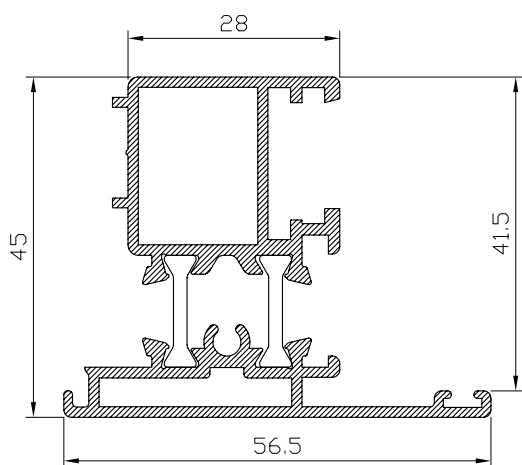
14504



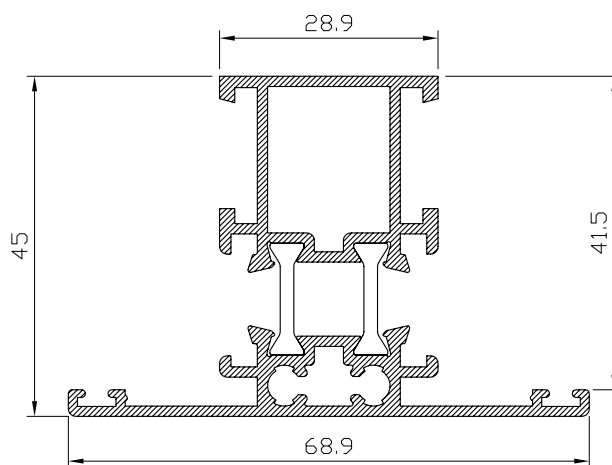
14600



14518

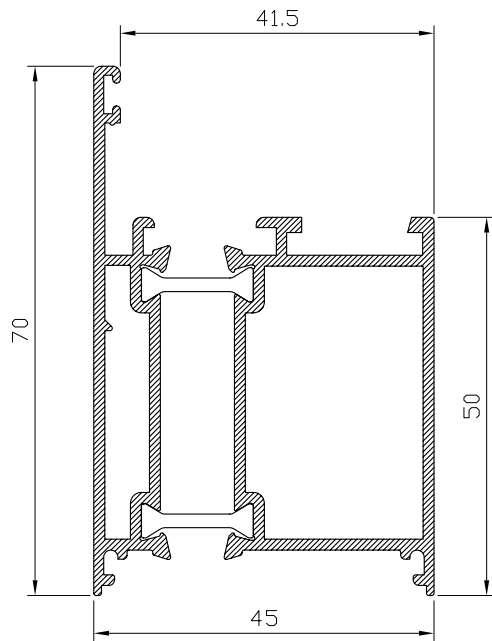


14601

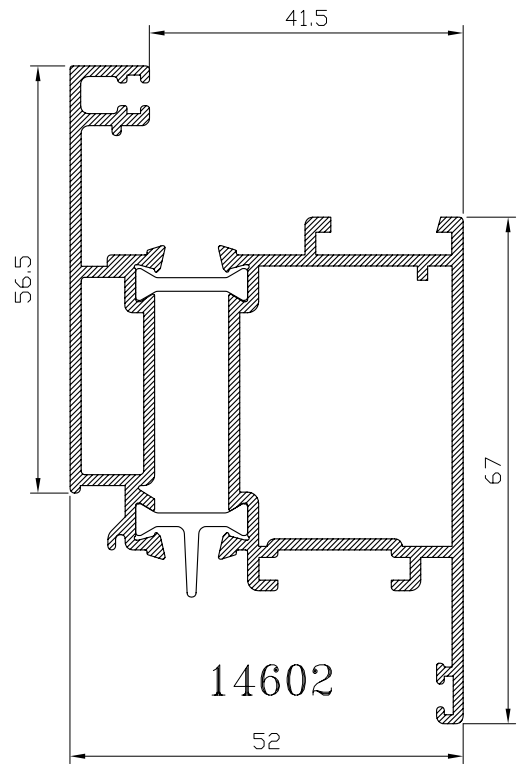


14508

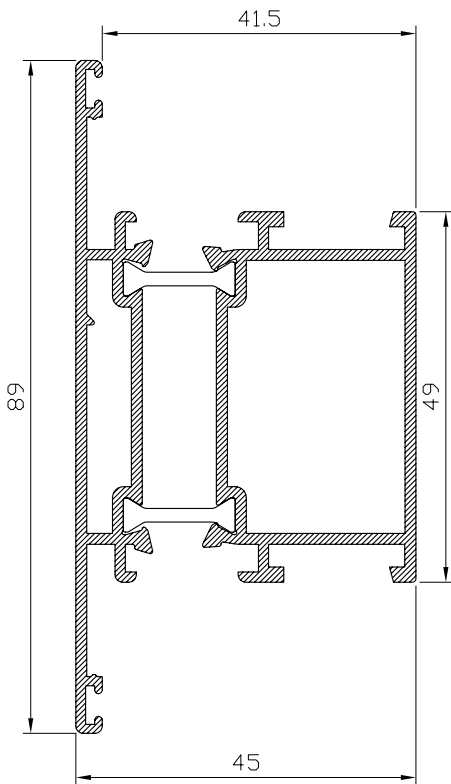
PERFILES - Alumed GP R45 Recta



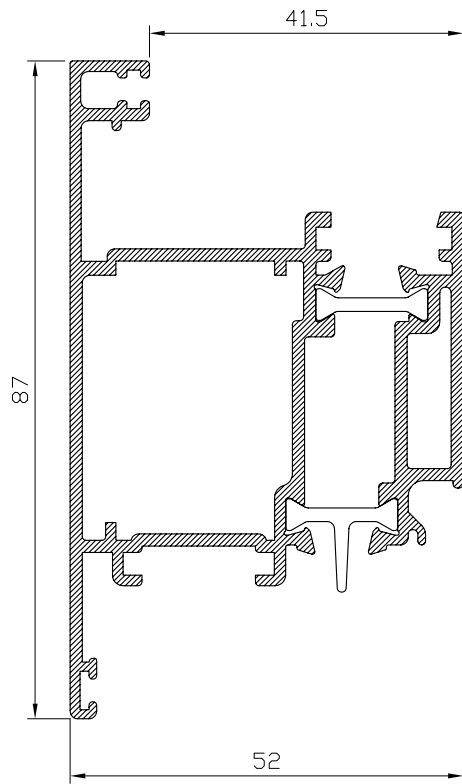
14505



14602

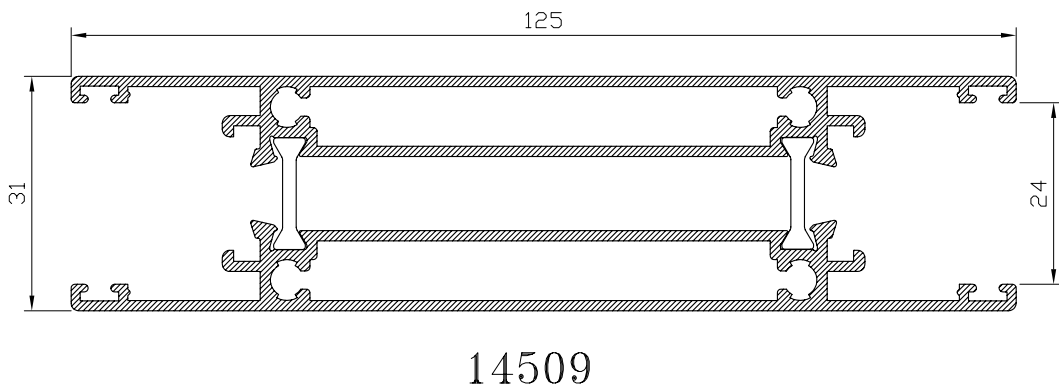
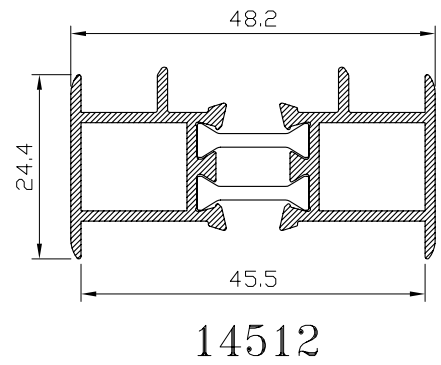
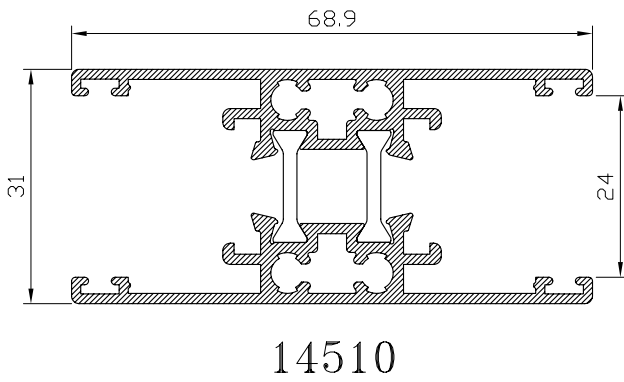
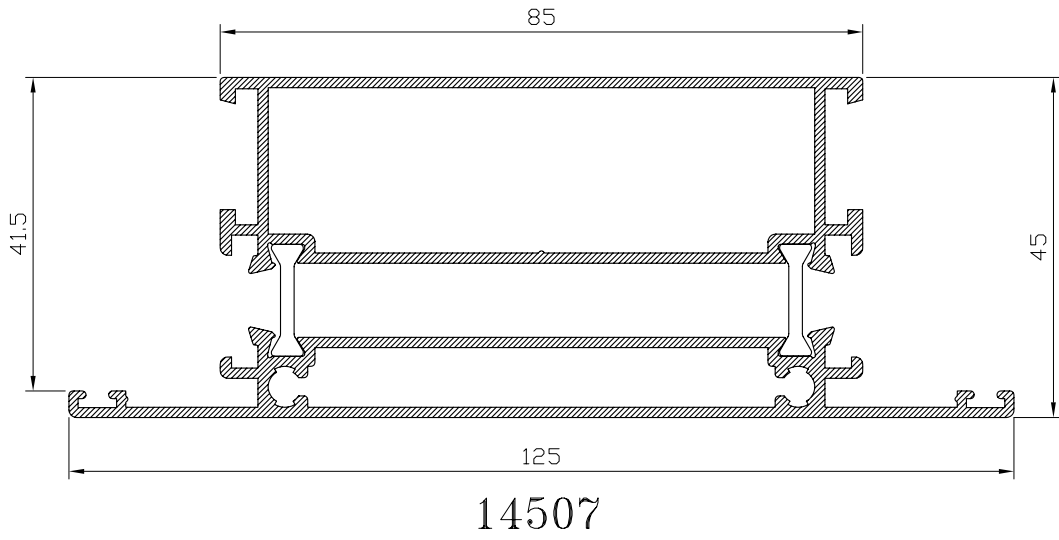


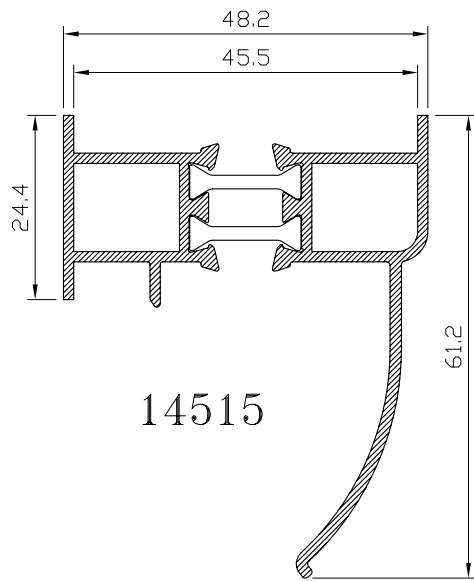
14517



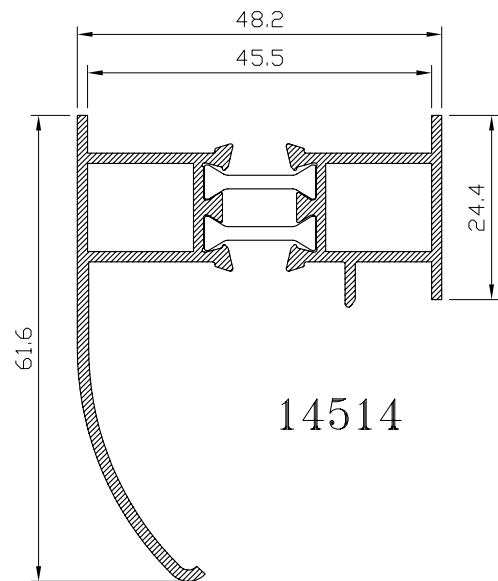
14603

PERFILES - Alumed GP R45 Recta

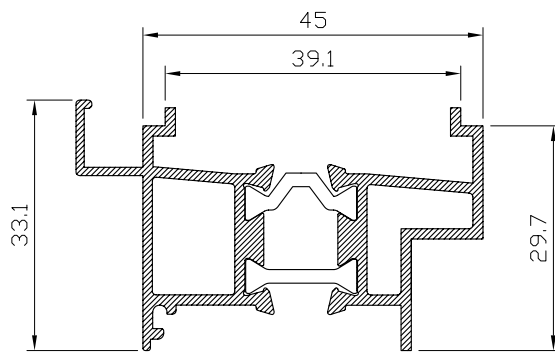




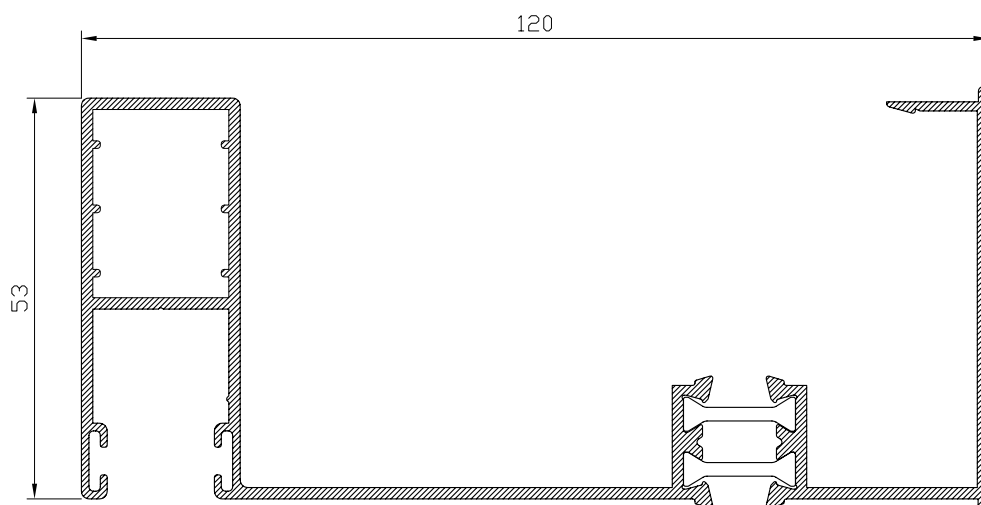
14515



14514

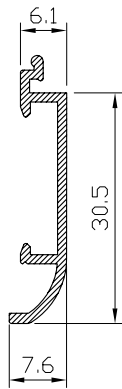


14513

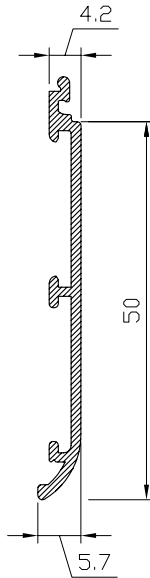


14511

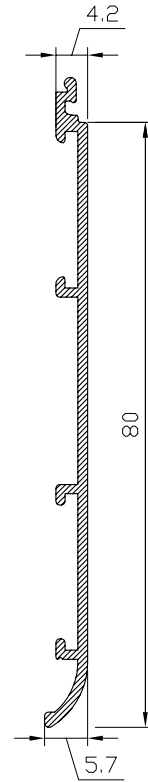
PERFILES - Alumed GP R45 Recta



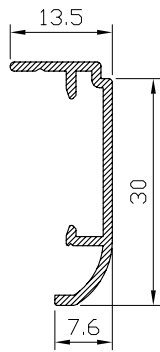
18655



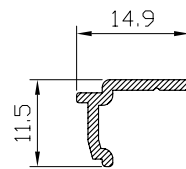
18126



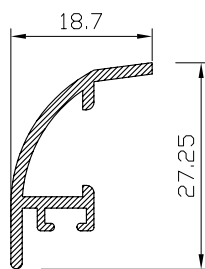
28127



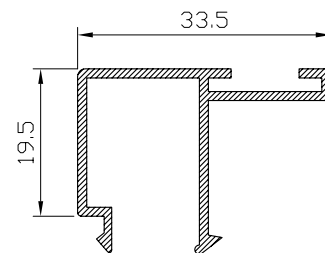
18654



28355

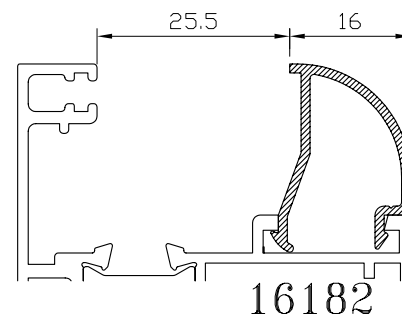
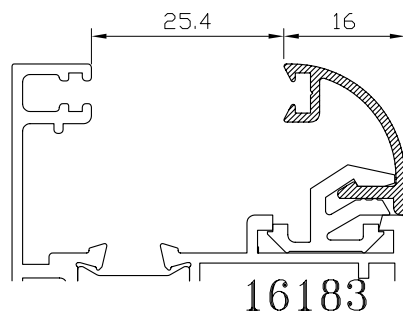
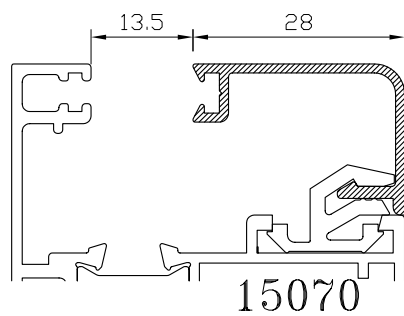
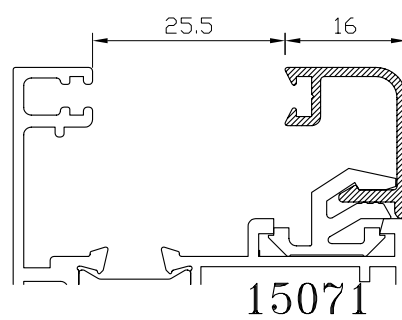
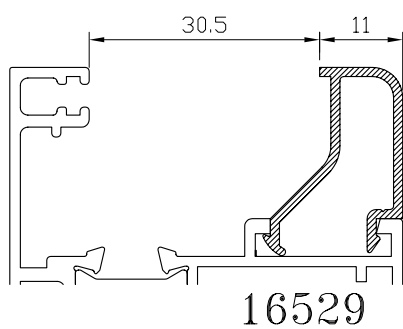
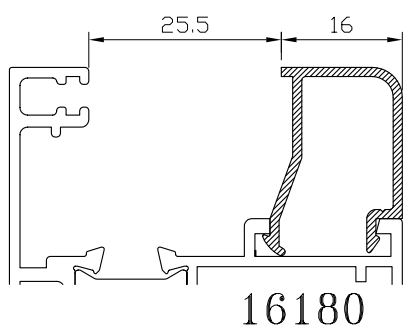
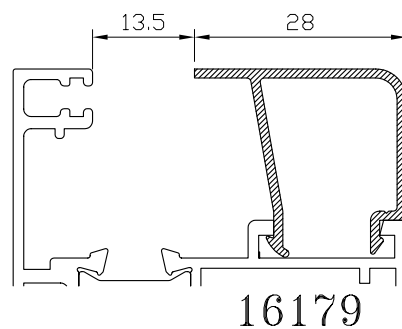
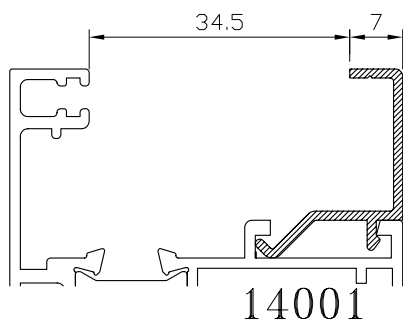
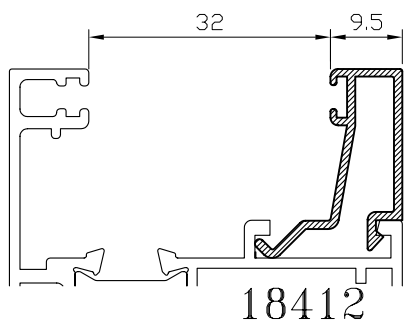
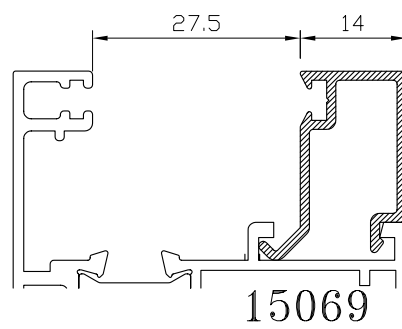
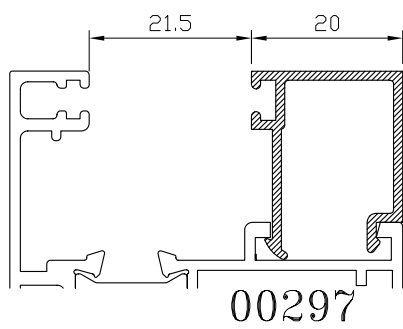
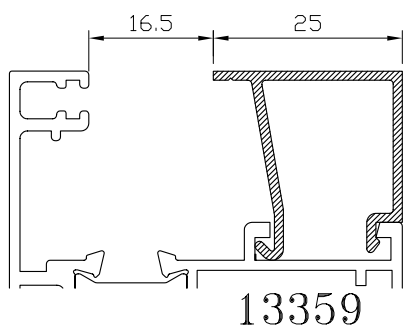


11760

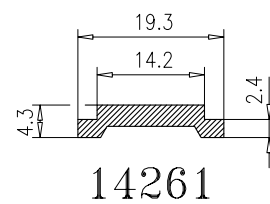


11325

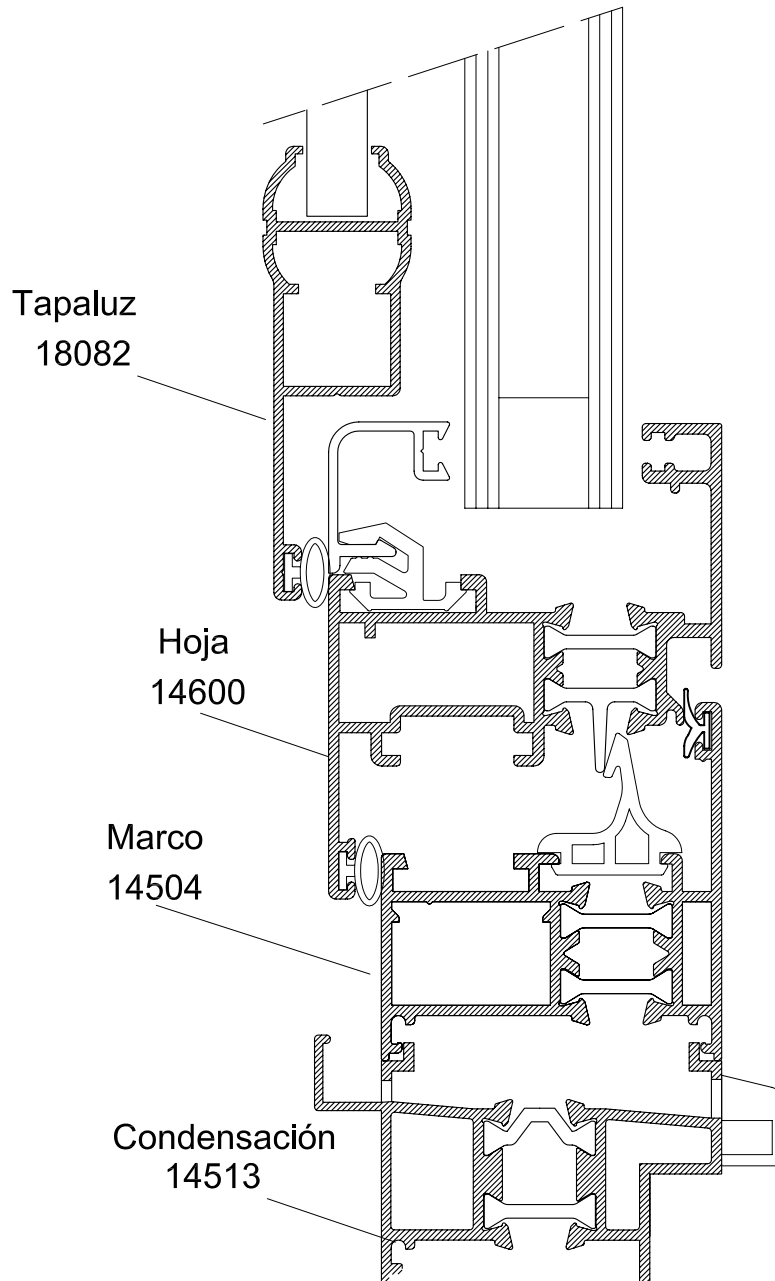
PERFILES - Alumed GP R45 Recta



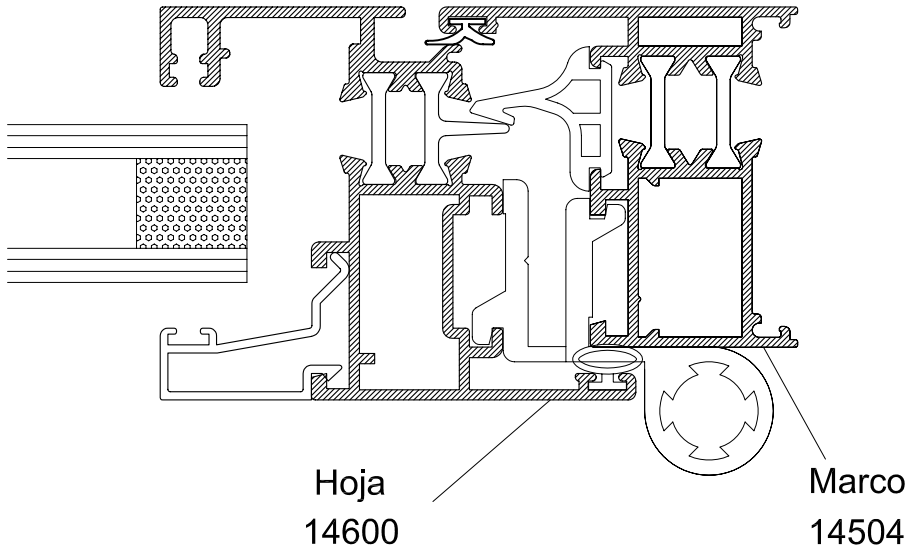
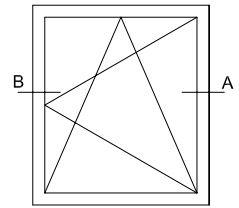
ALTURA DE JUNQUILLOS  
20 mm.



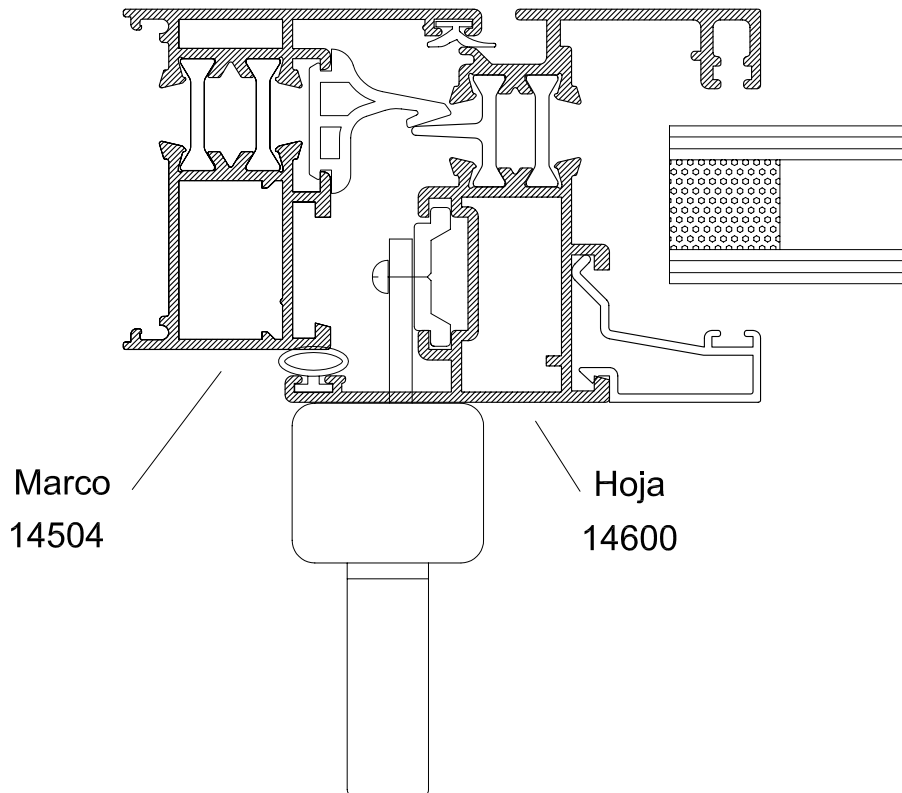
## DETALLE DE MONTAJE PERFIL CONDENSACIÓN Y HOJA CON TAPALUZ



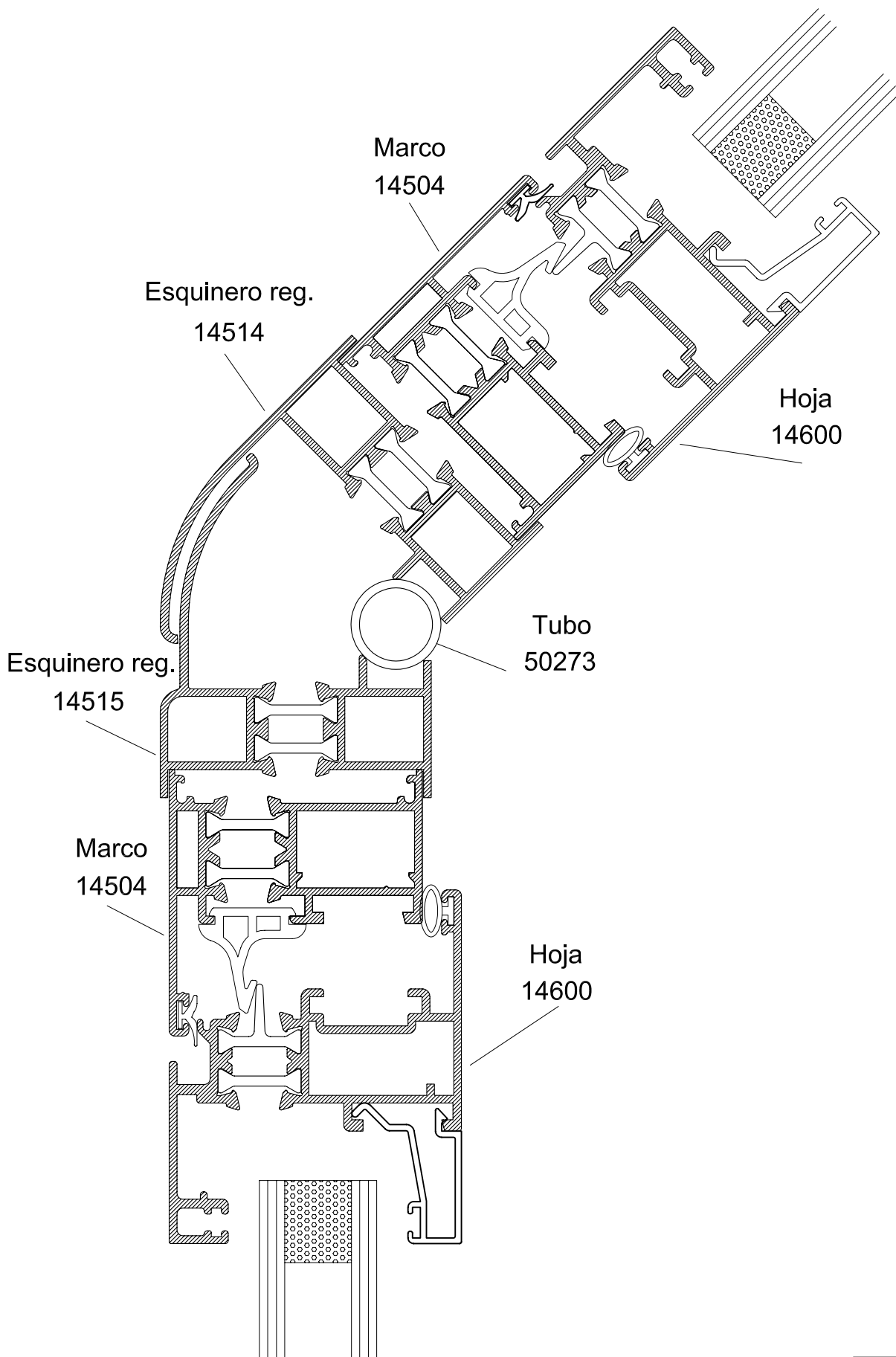
SECCION A



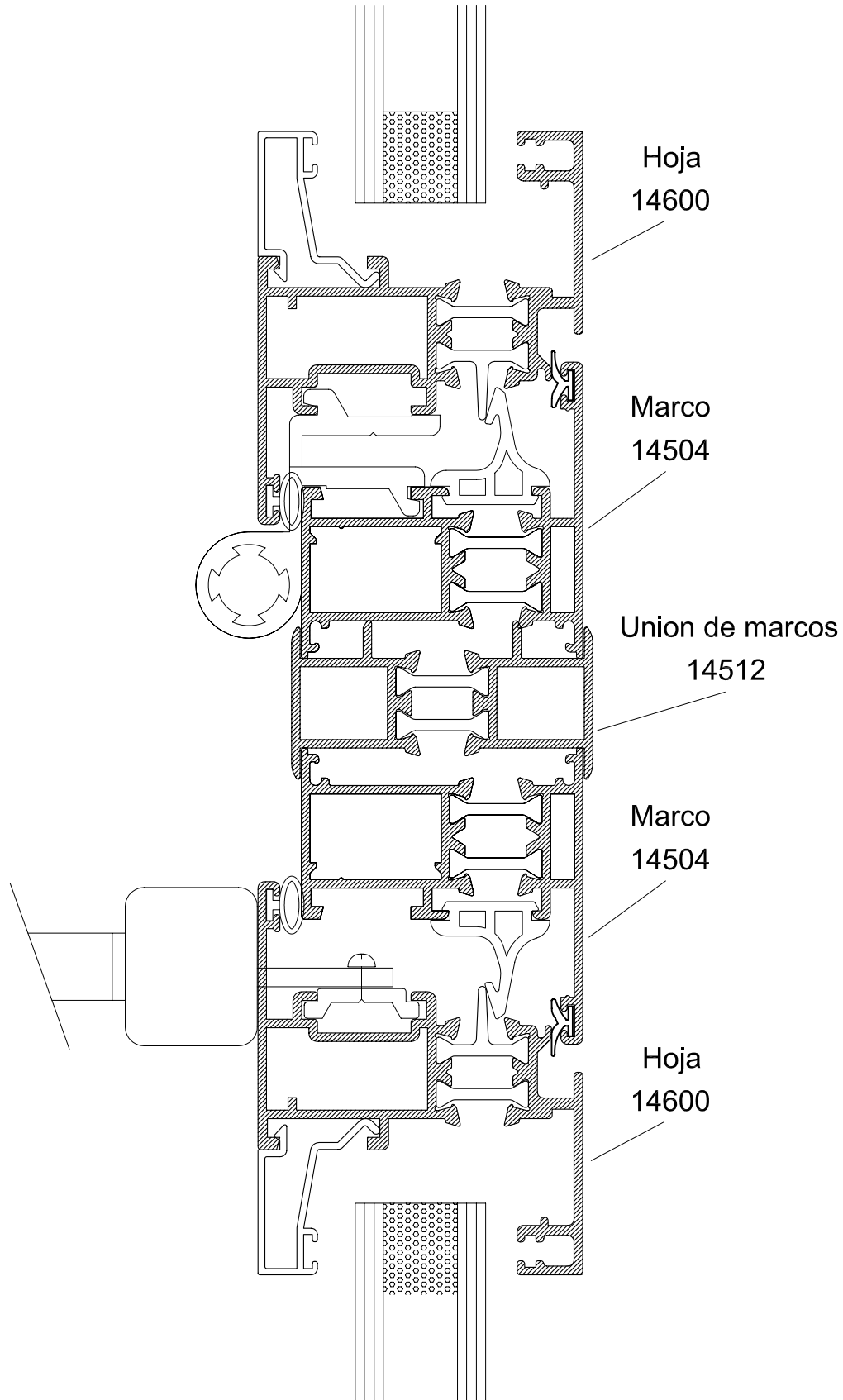
SECCION B



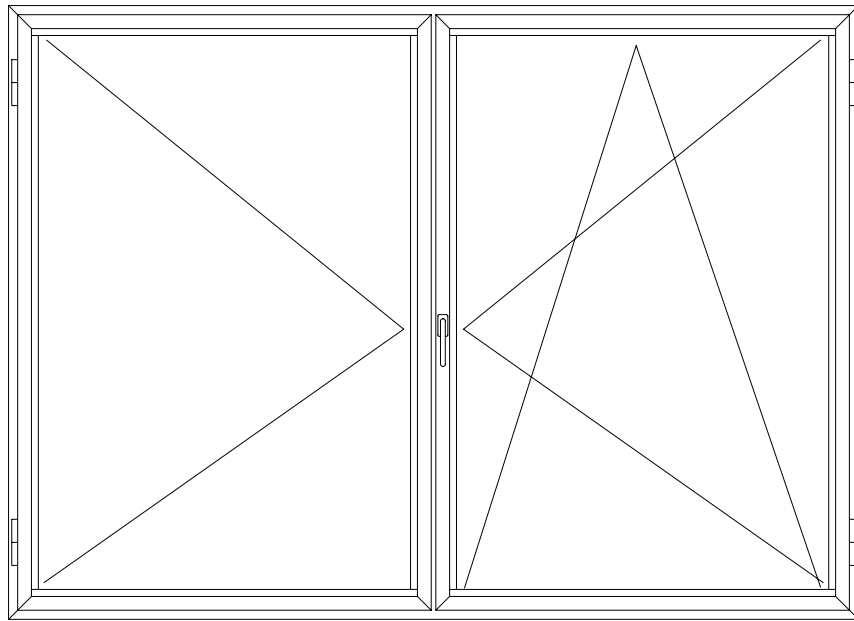
DETALLES - Alumed GP R45 Recta



### DETALLE UNION DE MARCOS



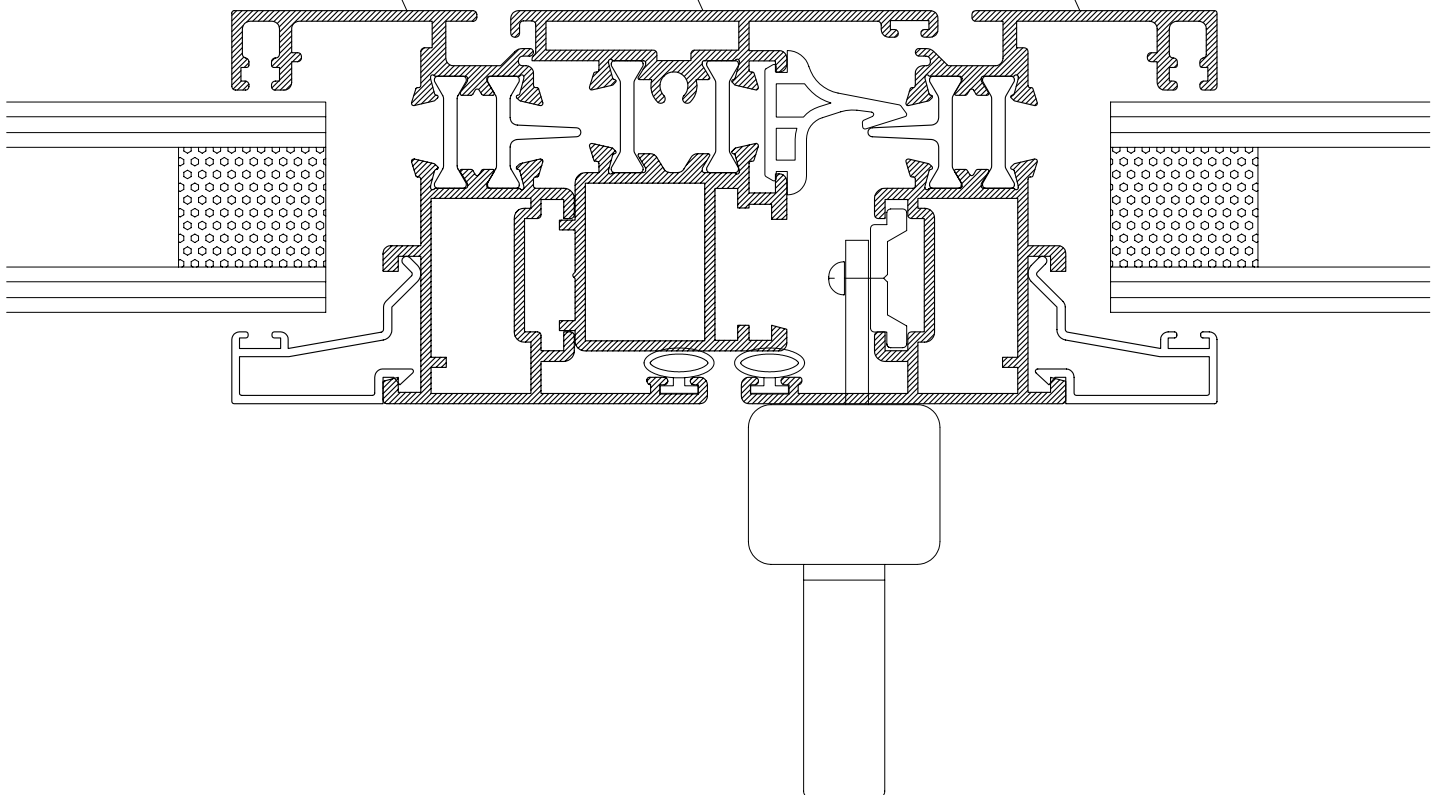
DETALLES - Alumed GP R45 Recta



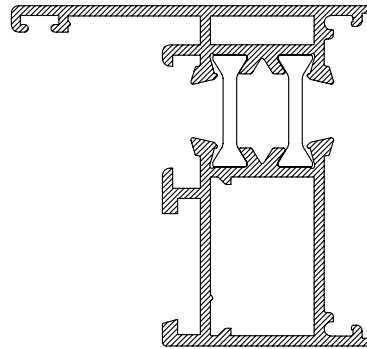
Hoja  
14600

Inversor  
14601

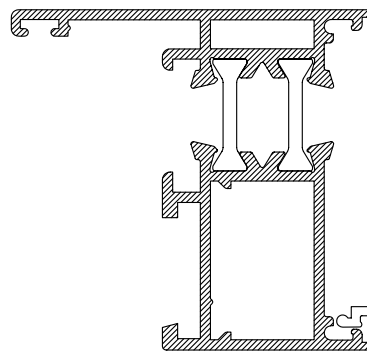
Hoja  
14600



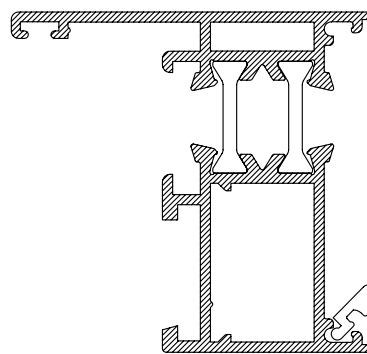
## INSTRUCCIONES DE MONTAJE SOLAPE MULTIPLE



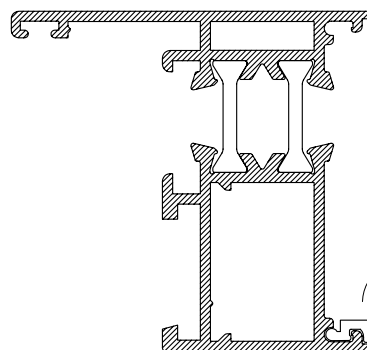
ALINEAR CON LAS ESCUADRAS  
DE LAS ESQUINAS



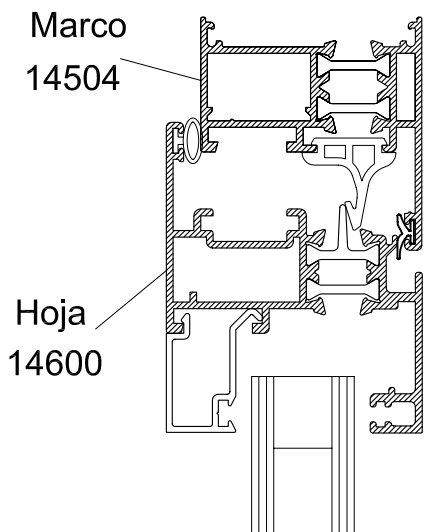
LLEVAR A TOPE



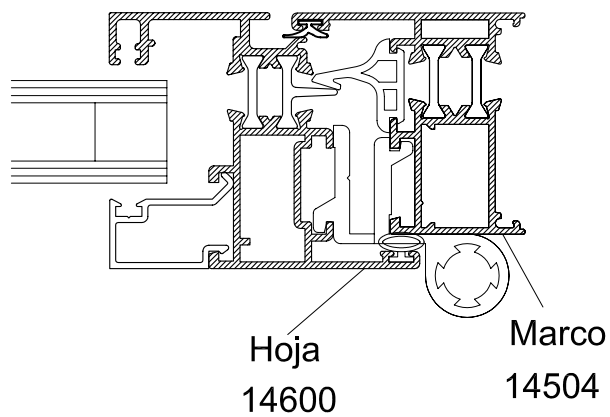
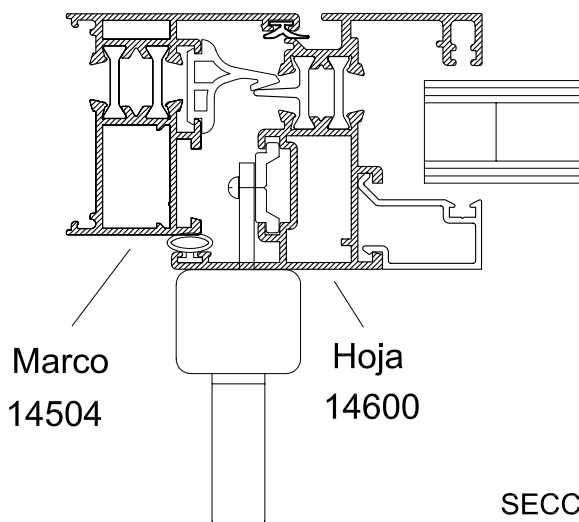
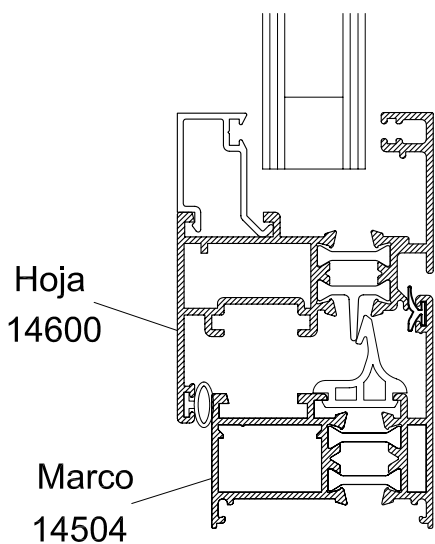
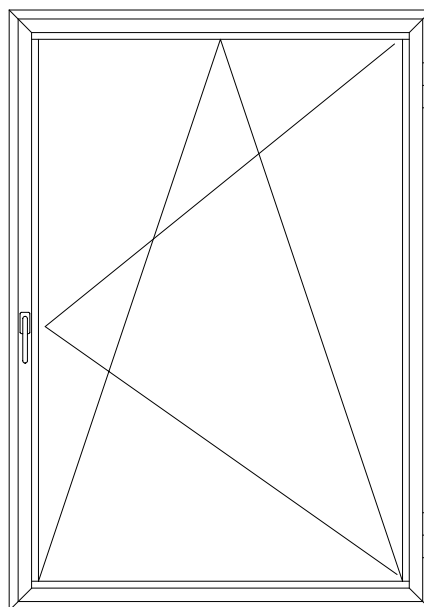
1º GIRAR  
2º DESPLAZAR



SECCIONES - Alumed GP R45 Recta

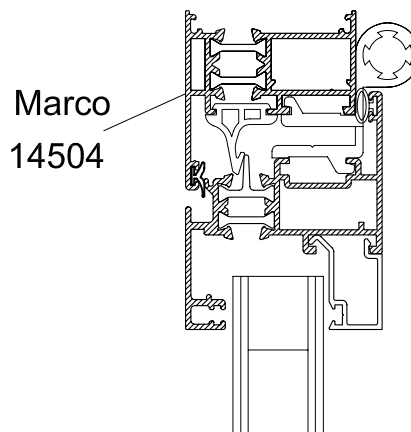
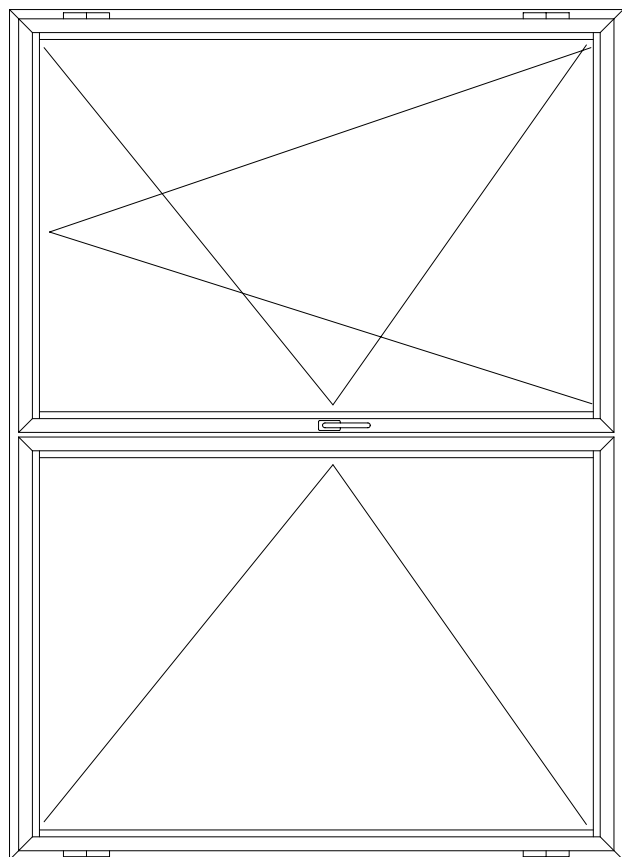


PRACTICABLE UNA HOJA

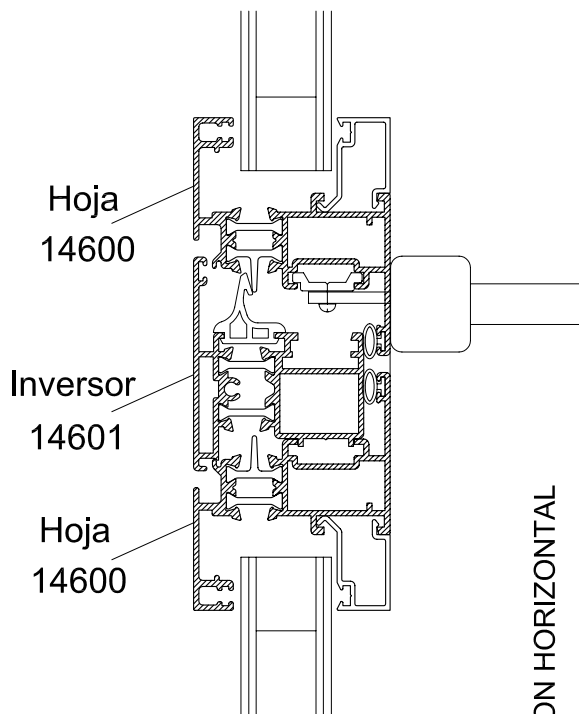


SECCION HORIZONTAL

PRACTICABLE DOS HOJAS



Marco  
14504

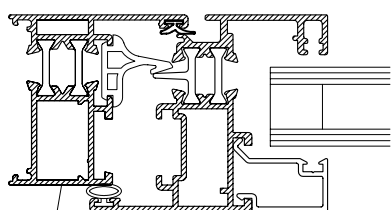


Hoja  
14600

Inversor  
14601

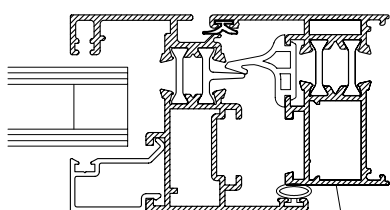
Hoja  
14600

SECCION HORIZONTAL



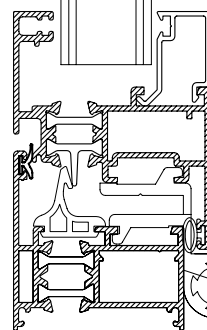
Marco  
14504

Hoja  
14600



Hoja  
14600

Marco  
14504

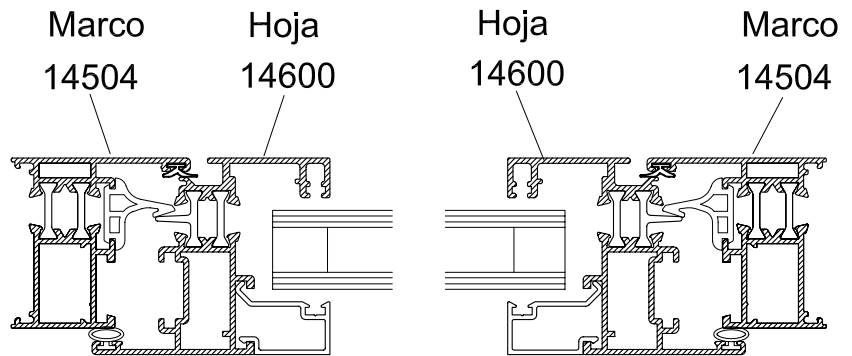
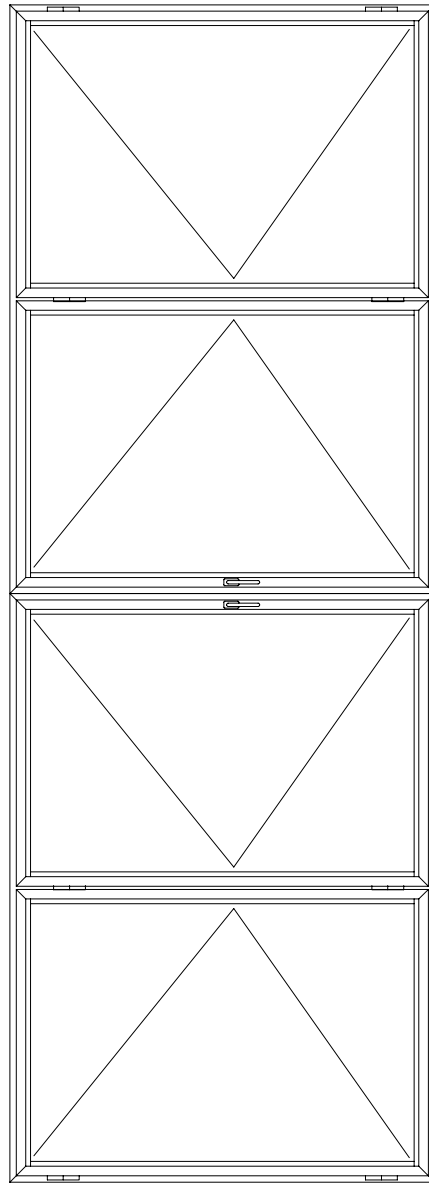
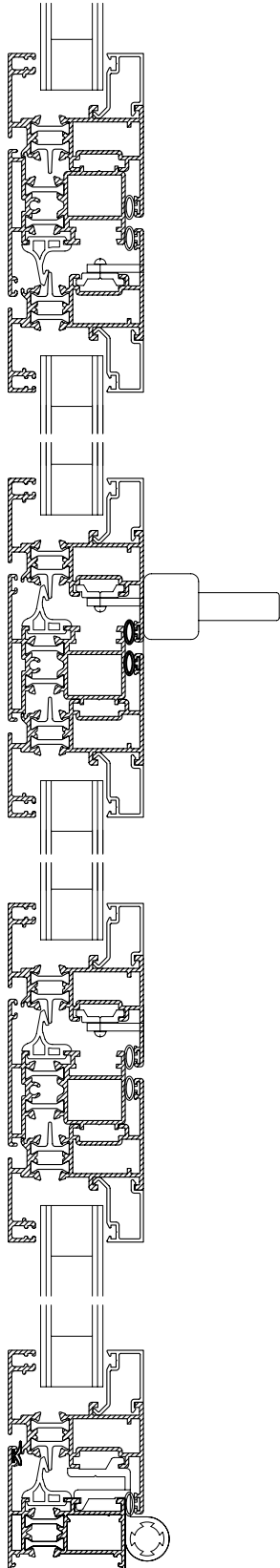


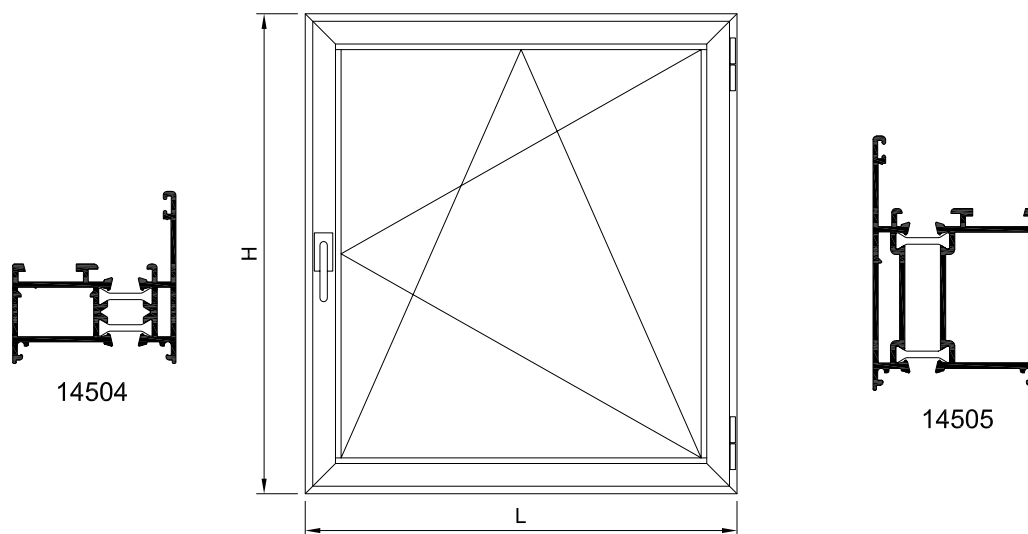
Hoja  
14600

Marco  
14504

SECCIONES - Alumed GP R45 Recta

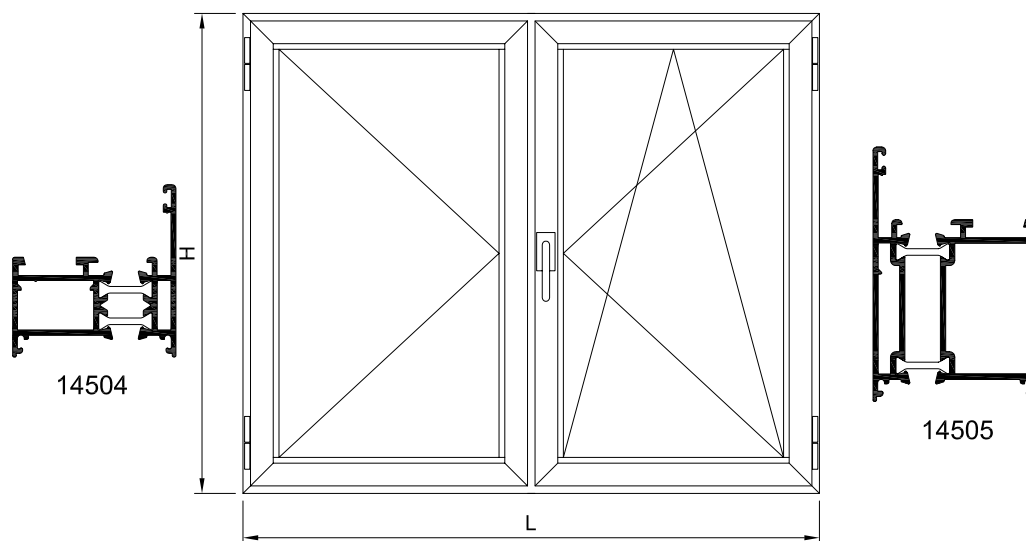
PRACTICABLE CUATRO HOJAS





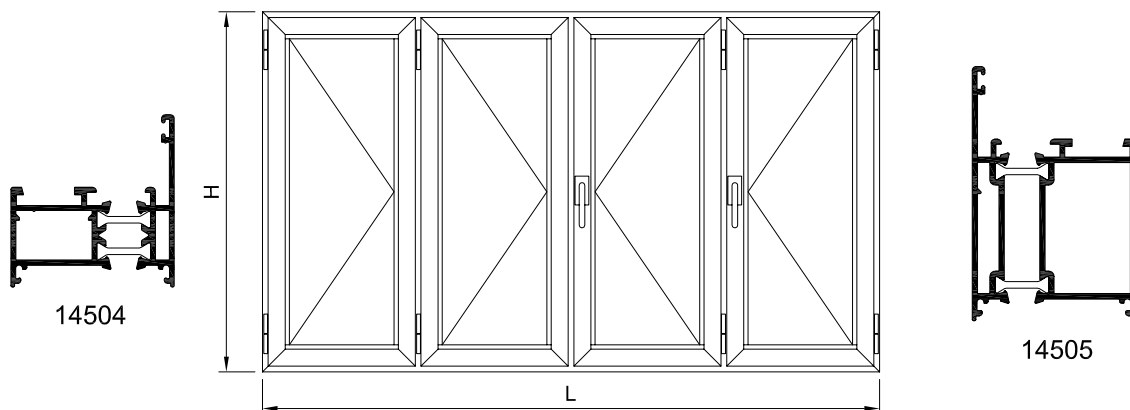
**HOJA DE CORTE ALUMED GP - R 45**

<b>ALTO</b>				
<b>CÓDIGO</b>	<b>DESCRIPCIÓN</b>	<b>CORTES</b>	<b>GRADOS</b>	<b>FÓRMULA</b>
14504	Marcos verticales	2	45°	H*
Todas R-45	Hojas verticales	2	45°	H-42.8 mm*
<b>ANCHO</b>				
<b>CÓDIGO</b>	<b>DESCRIPCIÓN</b>	<b>CORTES</b>	<b>GRADOS</b>	<b>FÓRMULA</b>
14504	Marcos horizontales	2	45°	L*
Todas R-45	Hojas horizontales	2	45°	L-42.8 mm*
<b>HOJA DE CORTE ALUMED GP - R 45</b>				
<b>ALTO</b>				
<b>CÓDIGO</b>	<b>DESCRIPCIÓN</b>	<b>CORTES</b>	<b>GRADOS</b>	<b>FÓRMULA</b>
14505	Marcos verticales	2	45°	H*
Todas R-45	Hojas verticales	2	45°	H-88 mm*
<b>ANCHO</b>				
<b>CÓDIGO</b>	<b>DESCRIPCIÓN</b>	<b>CORTES</b>	<b>GRADOS</b>	<b>FÓRMULA</b>
14505	Marcos horizontales	2	45°	L*
Todas R-45	Hojas horizontales	2	45°	L-88 mm*
*Comprobar medidas				



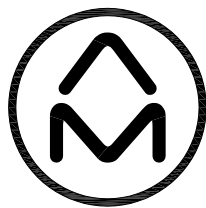
**HOJA DE CORTE ALUMED GP - R 45**

<b>ALTO</b>				
<b>CÓDIGO</b>	<b>DESCRIPCIÓN</b>	<b>CORTES</b>	<b>GRADOS</b>	<b>FÓRMULA</b>
14504	Marcos verticales	2	45°	H*
Todas R-45	Hojas verticales	4	45°	H-42.8 mm*
14506	Inversor	1	90°	H-106 mm*
<b>ANCHO</b>				
<b>CÓDIGO</b>	<b>DESCRIPCIÓN</b>	<b>CORTES</b>	<b>GRADOS</b>	<b>FÓRMULA</b>
14504	Marcos horizontales	2	45°	L*
Todas R-45	Hojas horizontales	4	45°	L-47.3/2 mm*
<b>HOJA DE CORTE ALUMED GP - R 45</b>				
<b>ALTO</b>				
<b>CÓDIGO</b>	<b>DESCRIPCIÓN</b>	<b>CORTES</b>	<b>GRADOS</b>	<b>FÓRMULA</b>
14505	Marcos verticales	2	45°	H*
Todas R-45	Hojas verticales	4	45°	H-88 mm*
14506	Inversor	1	90°	H-151.2 mm*
<b>ANCHO</b>				
<b>CÓDIGO</b>	<b>DESCRIPCIÓN</b>	<b>CORTES</b>	<b>GRADOS</b>	<b>FÓRMULA</b>
14505	Marcos horizontales	2	45°	L*
Todas R-45	Hojas horizontales	4	45°	L-52.9/2 mm*
*Comprobar medidas				



**HOJA DE CORTE ALUMED GP - R 45**

<b>ALTO</b>				
<b>CÓDIGO</b>	<b>DESCRIPCIÓN</b>	<b>CORTES</b>	<b>GRADOS</b>	<b>FÓRMULA</b>
14504	Marcos verticales	2	45°	H*
Todas R-45	Hojas verticales	8	45°	H-42.8 mm*
14506	Inversor	3	90°	H-106 mm*
<b>ANCHO</b>				
<b>CÓDIGO</b>	<b>DESCRIPCIÓN</b>	<b>CORTES</b>	<b>GRADOS</b>	<b>FÓRMULA</b>
14504	Marcos horizontales	2	45°	L*
Todas R-45	Hojas horizontales	8	45°	L-56.3/4 mm*
<b>HOJA DE CORTE ALUMED GP - R 45</b>				
<b>ALTO</b>				
<b>CÓDIGO</b>	<b>DESCRIPCIÓN</b>	<b>CORTES</b>	<b>GRADOS</b>	<b>FÓRMULA</b>
14505	Marcos verticales	2	45°	H*
Todas R-45	Hojas verticales	8	45°	H-88 mm*
14506	Inversor	3	90°	H-151.2 mm*
<b>ANCHO</b>				
<b>CÓDIGO</b>	<b>DESCRIPCIÓN</b>	<b>CORTES</b>	<b>GRADOS</b>	<b>FÓRMULA</b>
14505	Marcos horizontales	2	45°	L*
Todas R-45	Hojas horizontales	8	45°	L-101.5/4 mm*
*Comprobar medidas				



# ALUMED

ALUMINIUM SYSTEMS

[www.alumed.es](http://www.alumed.es) - [www.alumedistemas.es](http://www.alumedistemas.es)

C/. Del Dracma - Parcelas 69-74  
Buzón 20114 - POL. Ind. Las Atalayas  
Tlfn. 965 170 026 - Fax. 965 170 032  
03114 **ALICANTE**  
[alicante@alumed.es](mailto:alicante@alumed.es)

Pol. Ind. Oeste - Parcela 22/6 A  
Telfs. 968 889 001 - 902 152 904  
Fax 968 889 130  
30169 **SAN GINES** (Murcia)  
[murcia@alumed.es](mailto:murcia@alumed.es)

Vial 3, Nave 16-17 - Pol. Son Llaut.  
Telfn. 971 141 061 - Fax 971 141 064  
07320 **SANTA MARIA DEL CAMI** (Mallorca)  
[mallorca@alumed.es](mailto:mallorca@alumed.es)

Pol. Ind. Fuente del Jarro  
C/ Ciudad de Barcelona, 1R  
Telfn. 961 345 275 - Fax 961 345 279  
46988 **PATERNA** (Valencia)  
[valencia@alumed.es](mailto:valencia@alumed.es)

Todos los datos incluidos en este catálogo son de carácter informativo. Alumed, no se hace responsable de posibles errores técnicos o de impresión. Asimismo Alumed reserva el derecho de introducir cambios o modificaciones sin previo aviso. Queda totalmente prohibido la reproducción parcial o total de este documento sin autorización de la propia empresa.