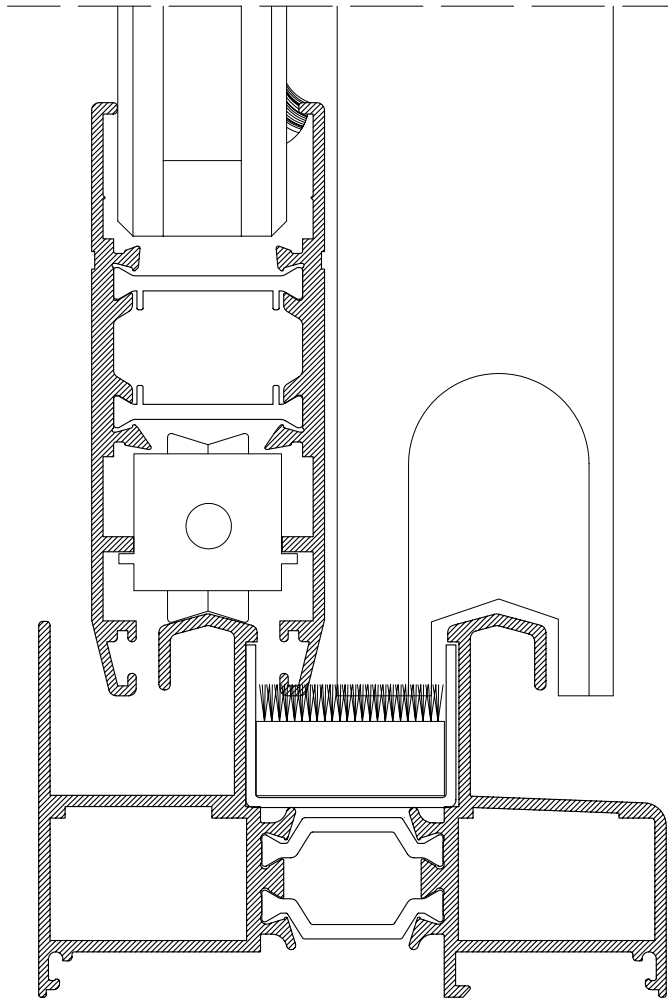


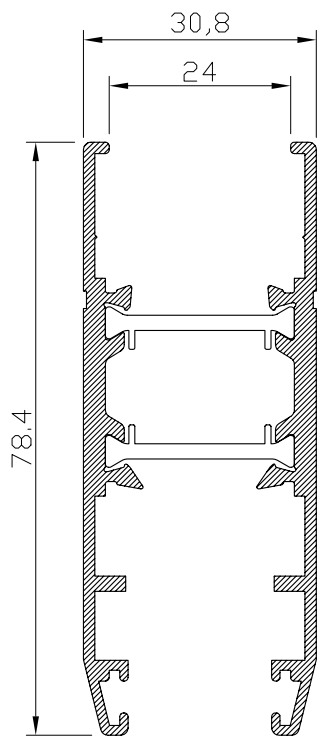
ALUMED

ALUMINIUM SYSTEMS

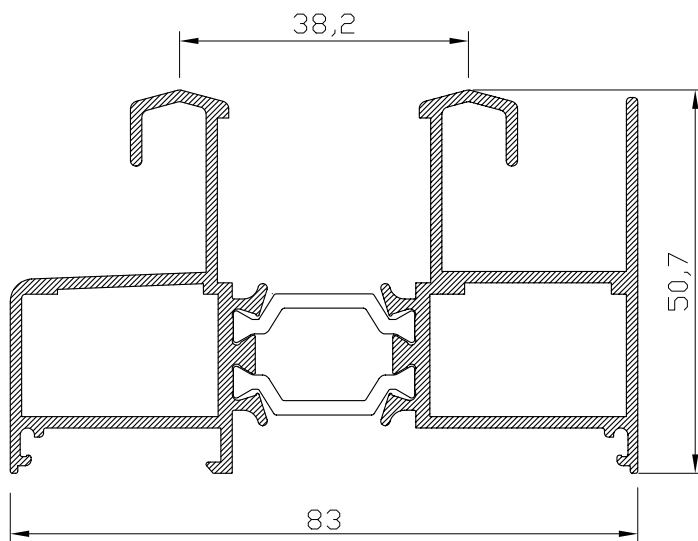


ALUMED GP R90

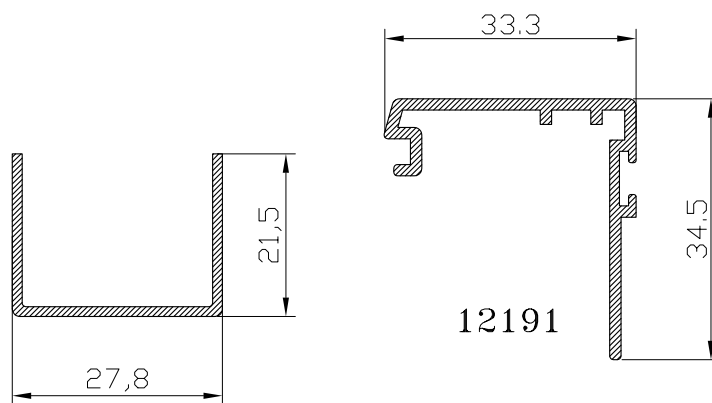
PERFILES - Alumed GP R90



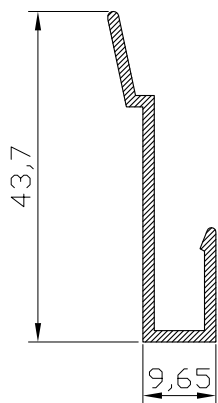
14472



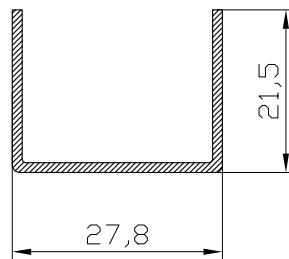
14473



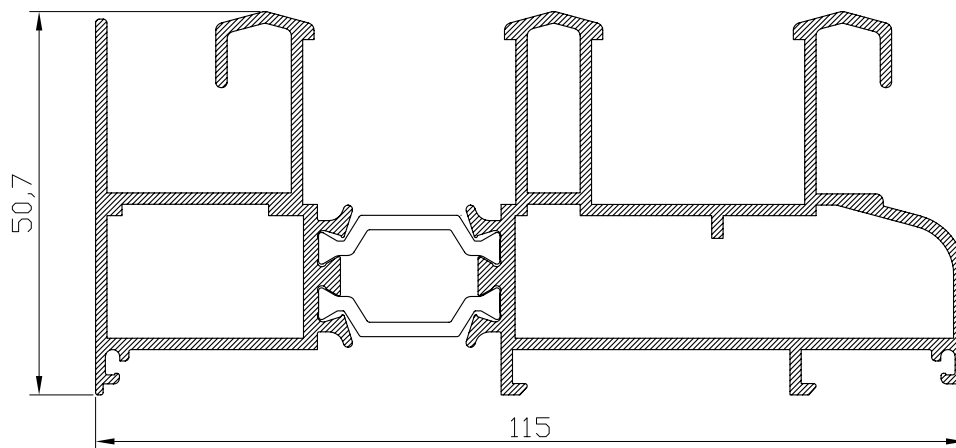
12191



15141

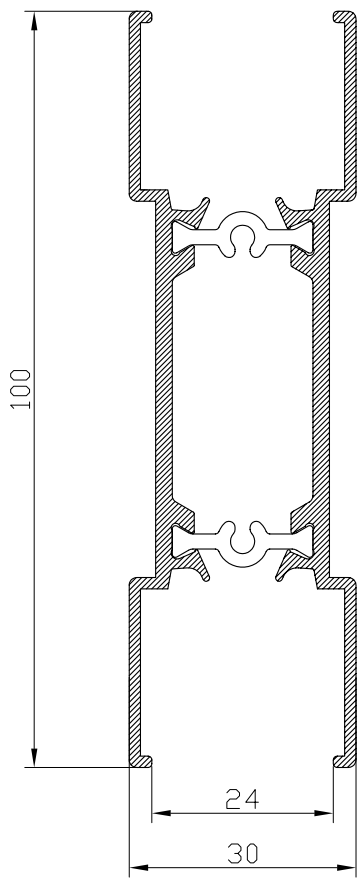


15142

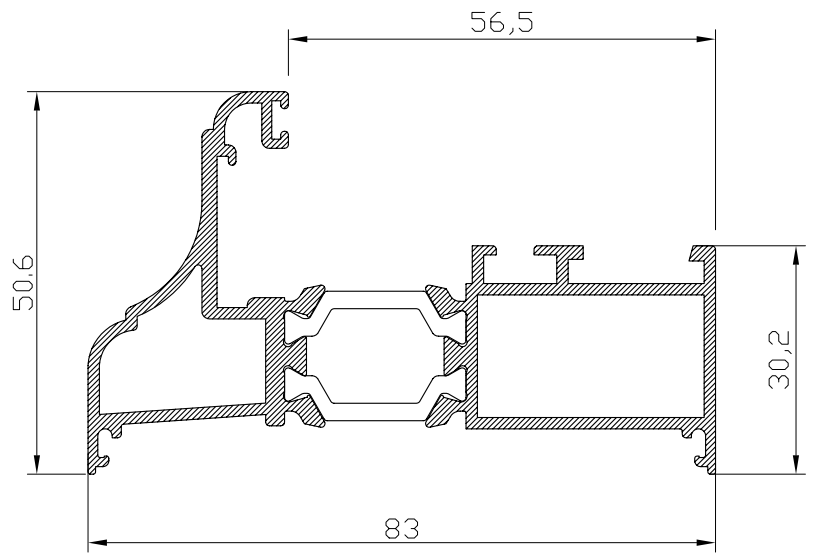


14474

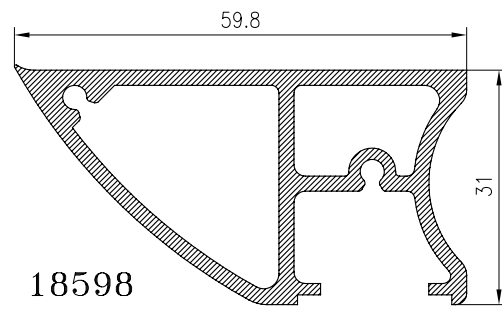
PERFILES - Alumed GP R90



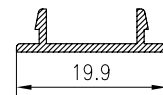
11471



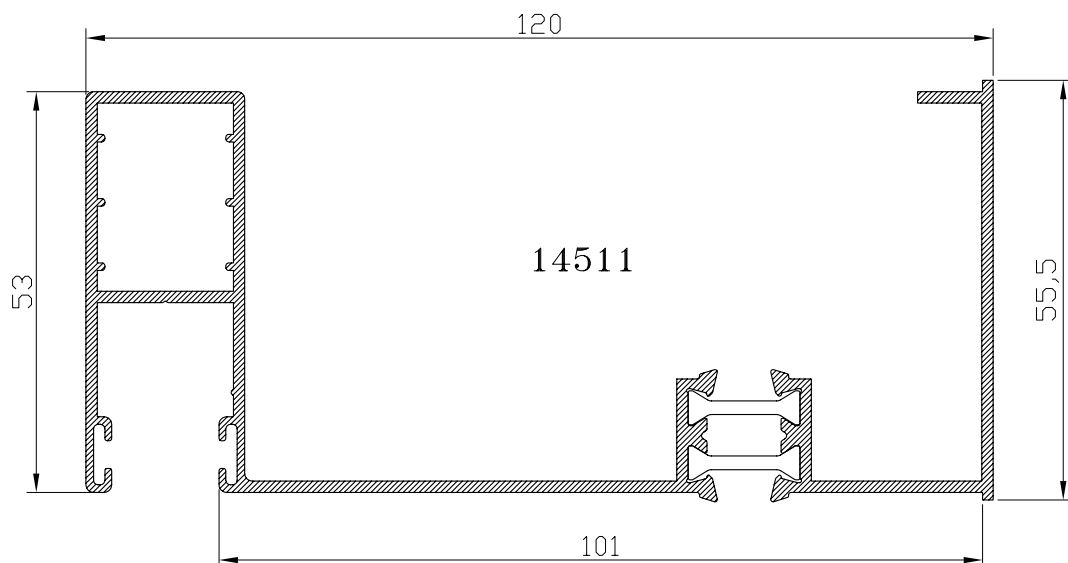
14555



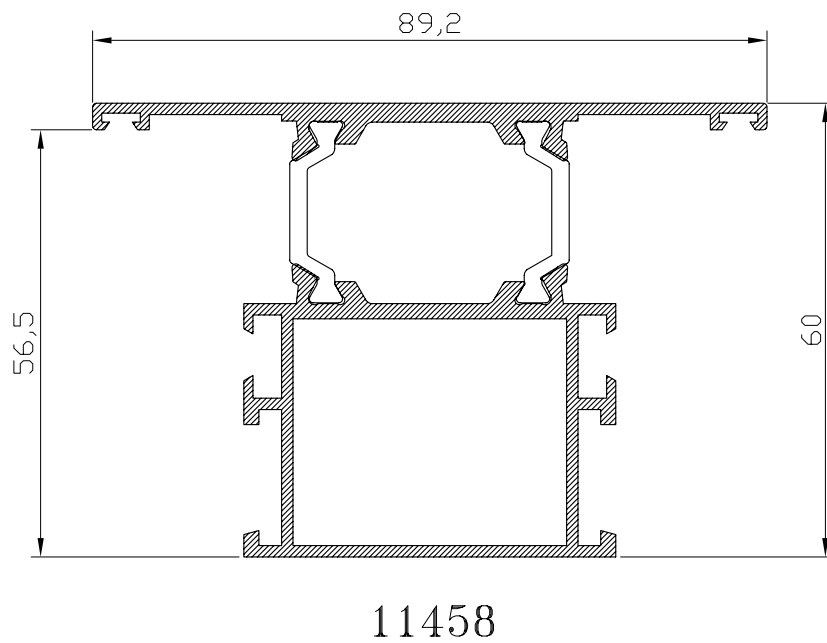
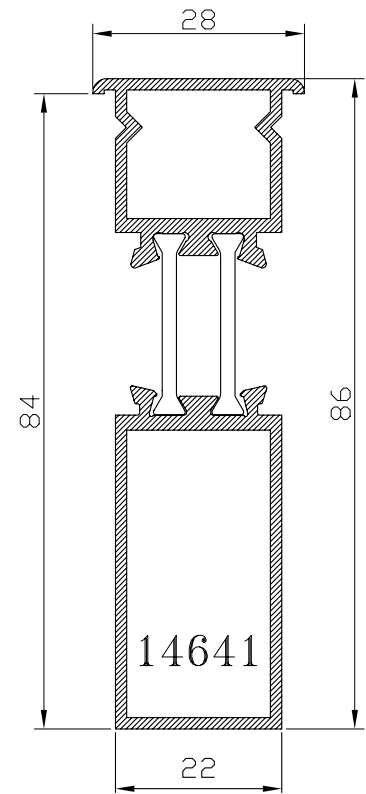
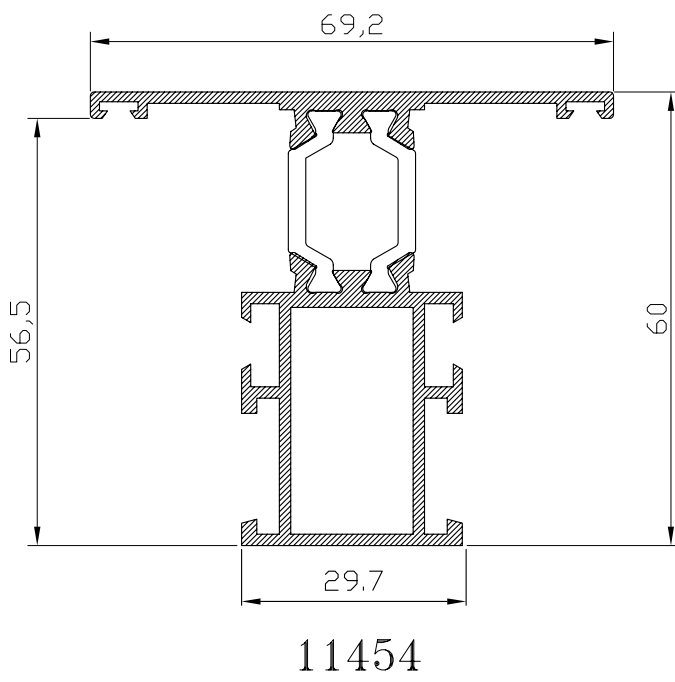
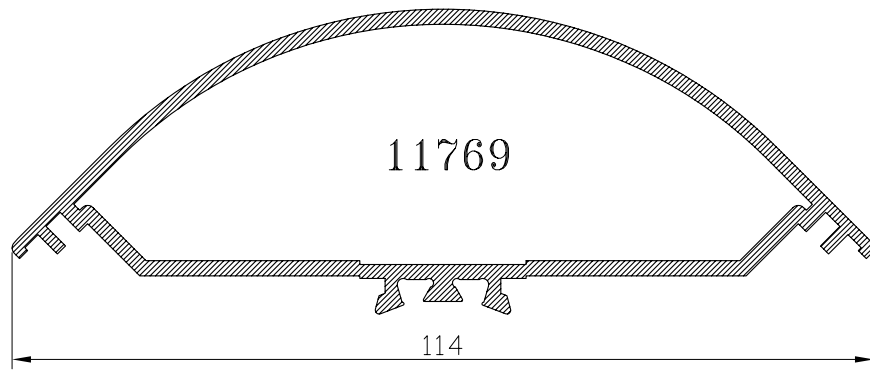
18598

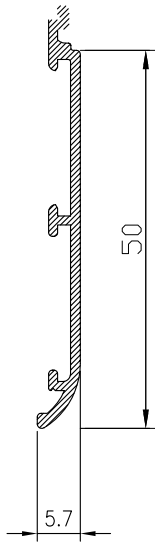


18599

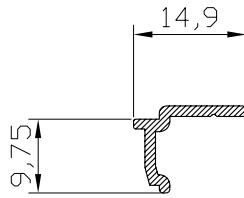


14511

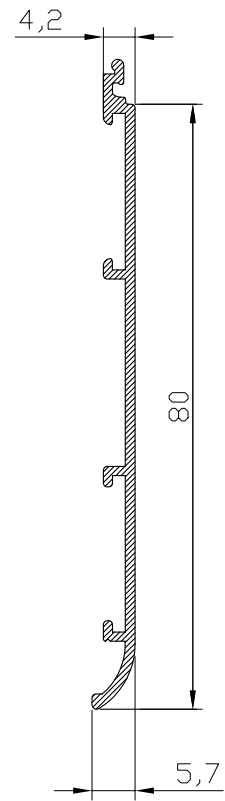




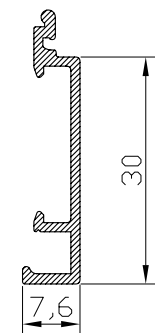
18126



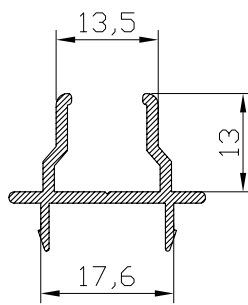
28355



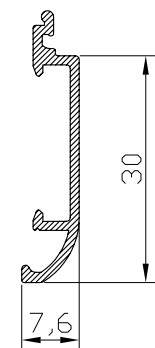
28127



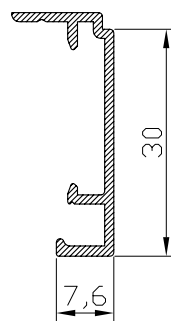
25174



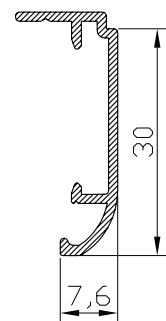
11490



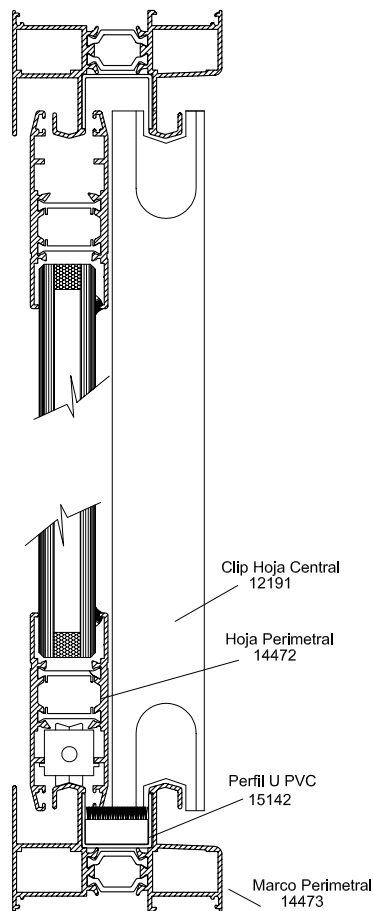
18655



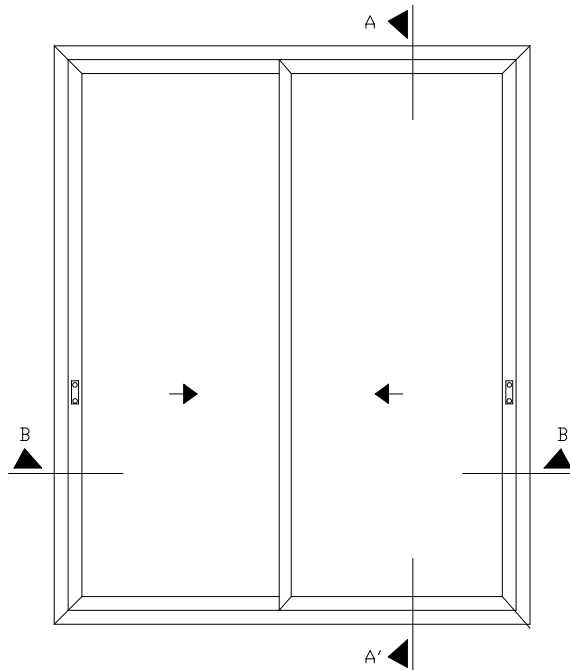
25175



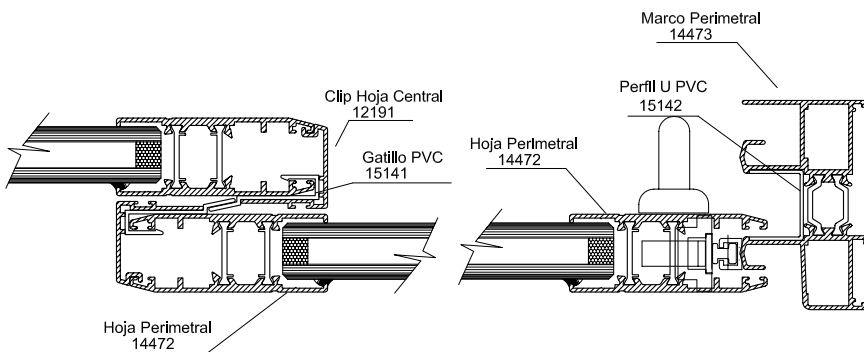
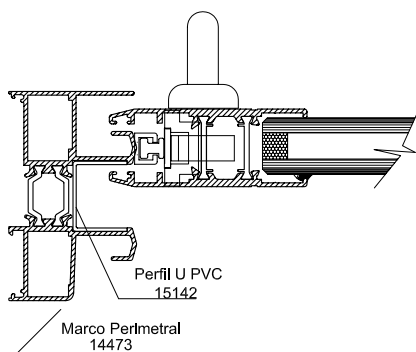
18654



Ventana 2 hojas

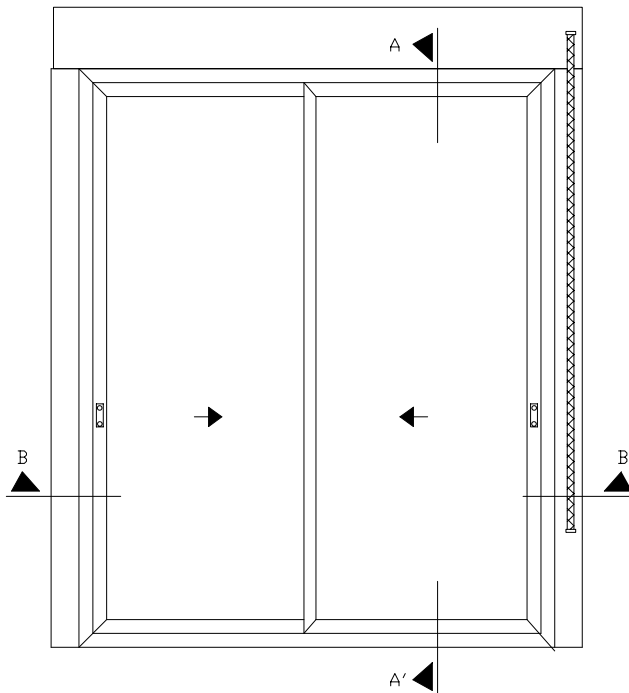
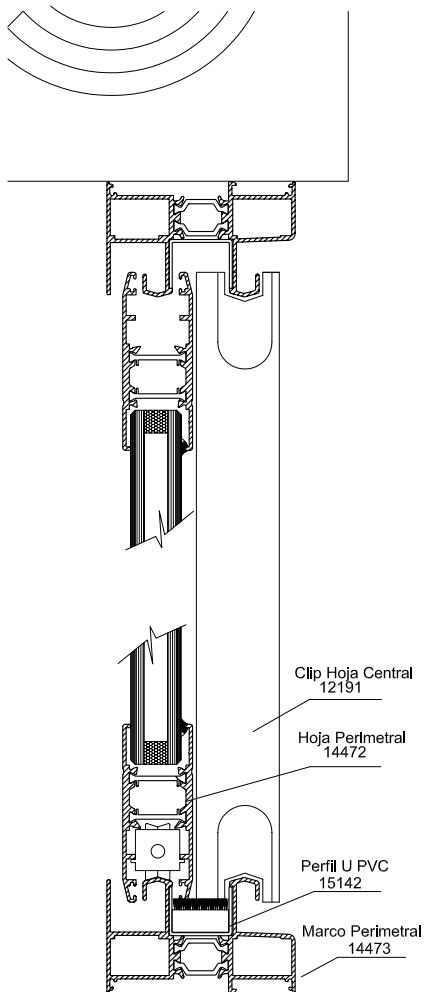


Seccion A-A'

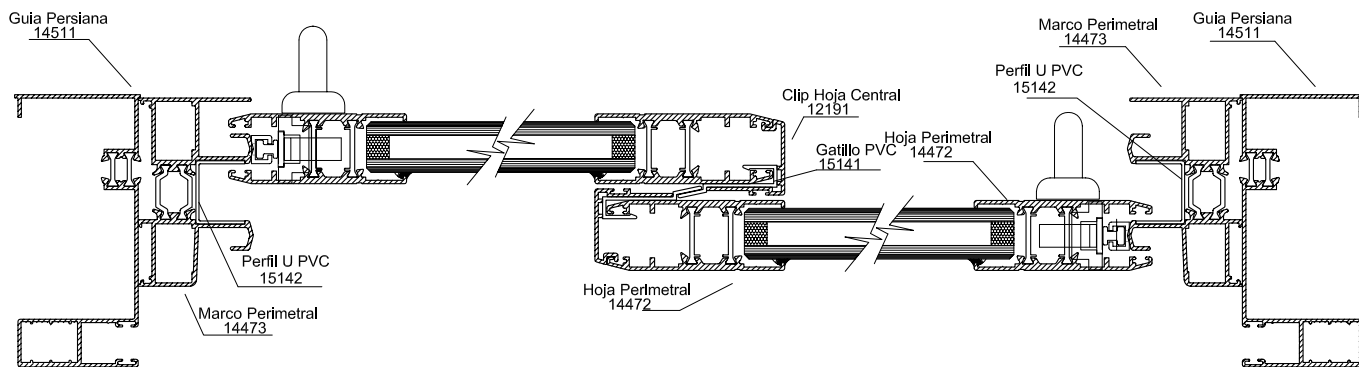


Seccion B-B'

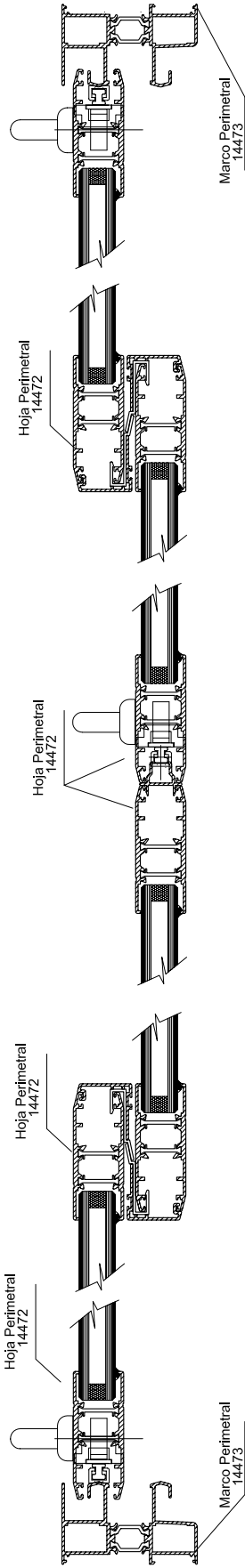
Ventana 2 hojas con Compacto



Seccion A-A'

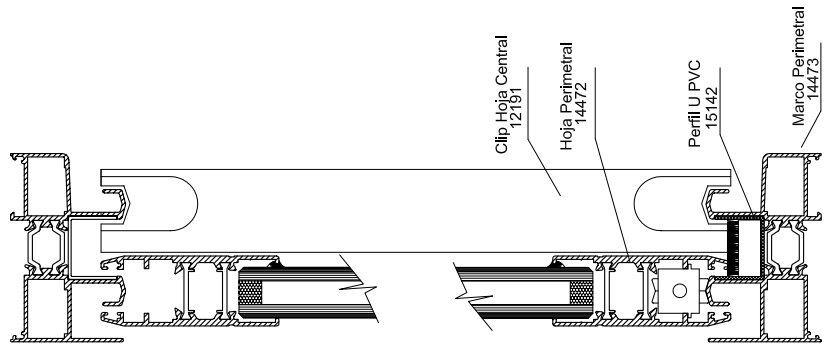
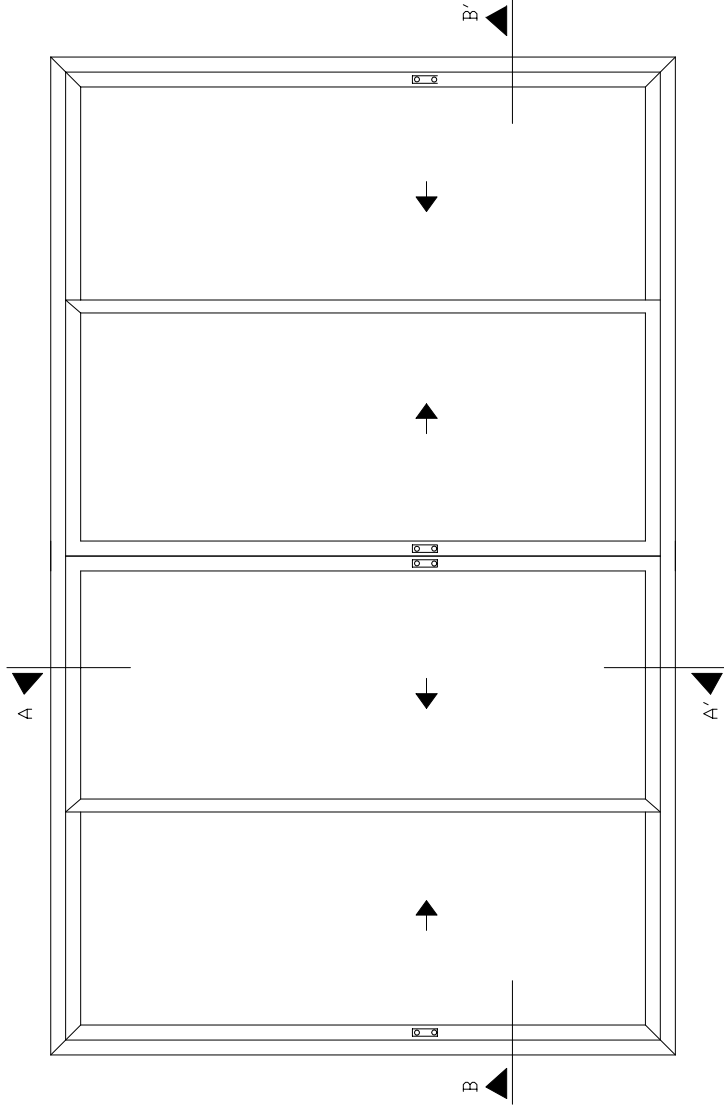


Seccion B-B'



Seccion B-B'

Ventana 4 hojas



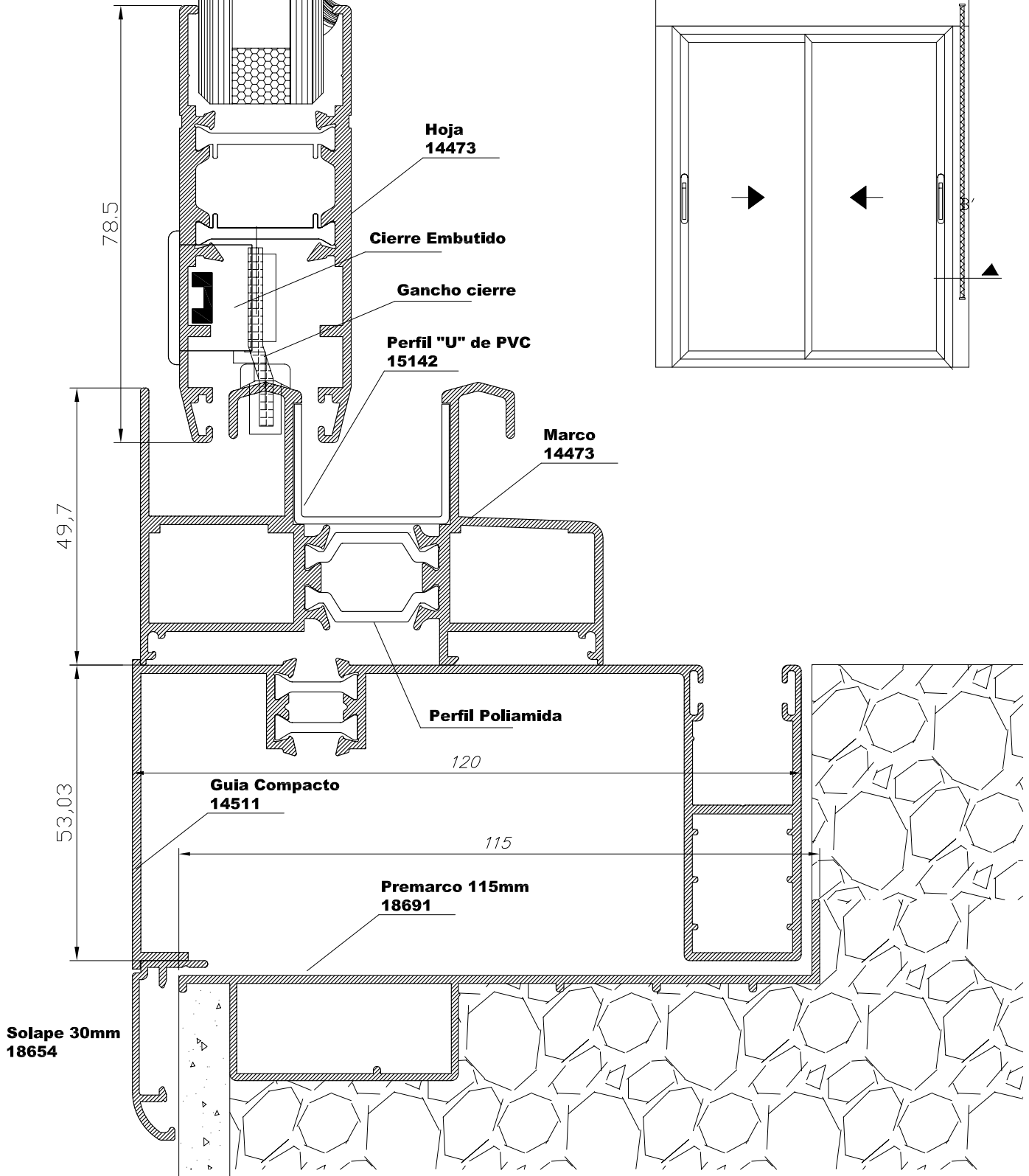
Seccion A-A'

ESCALA 1/3

Interior

Exterior

**Seccion Horizontal
detalle compacto
Escala 1/1**

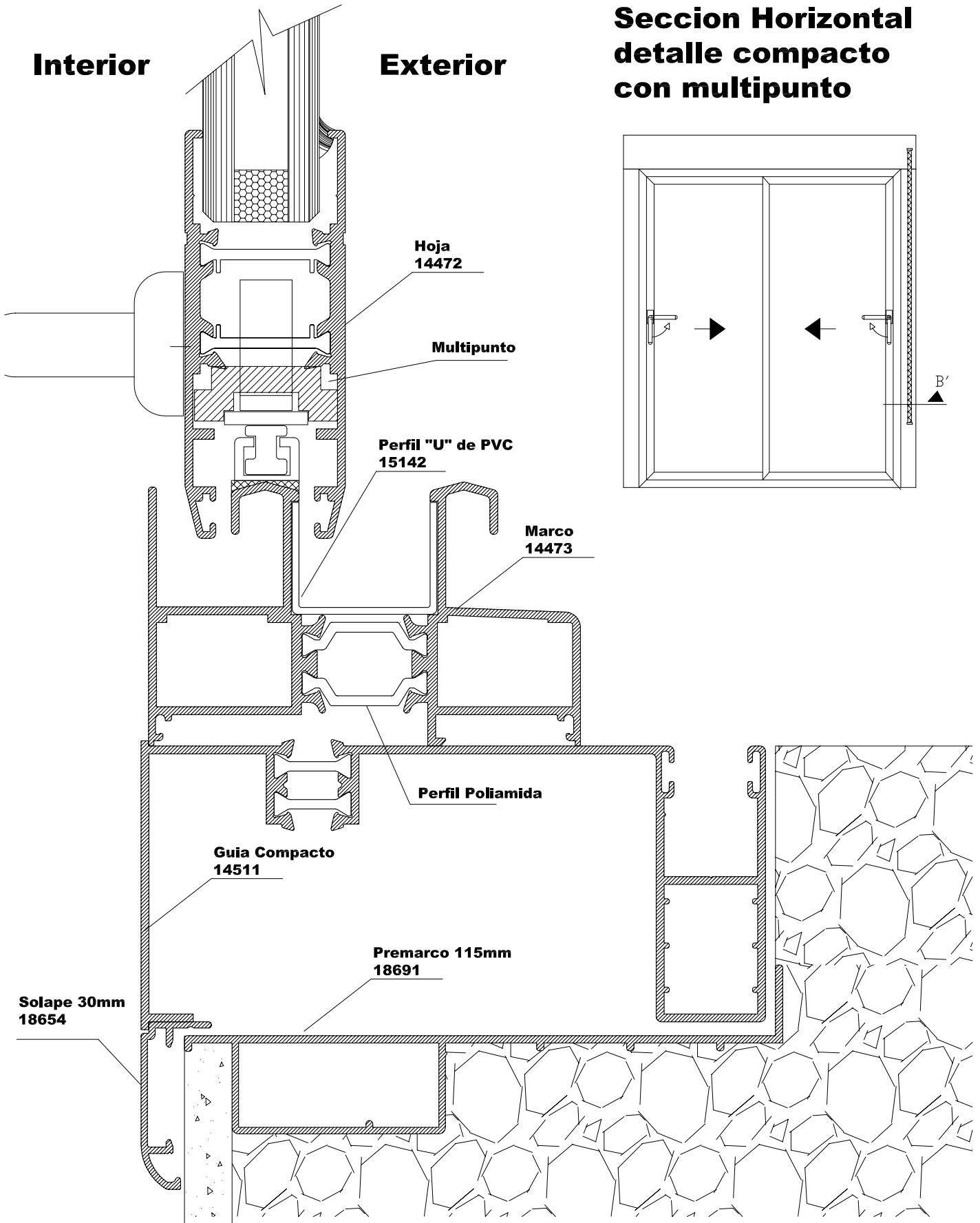


ESCALA 1/1

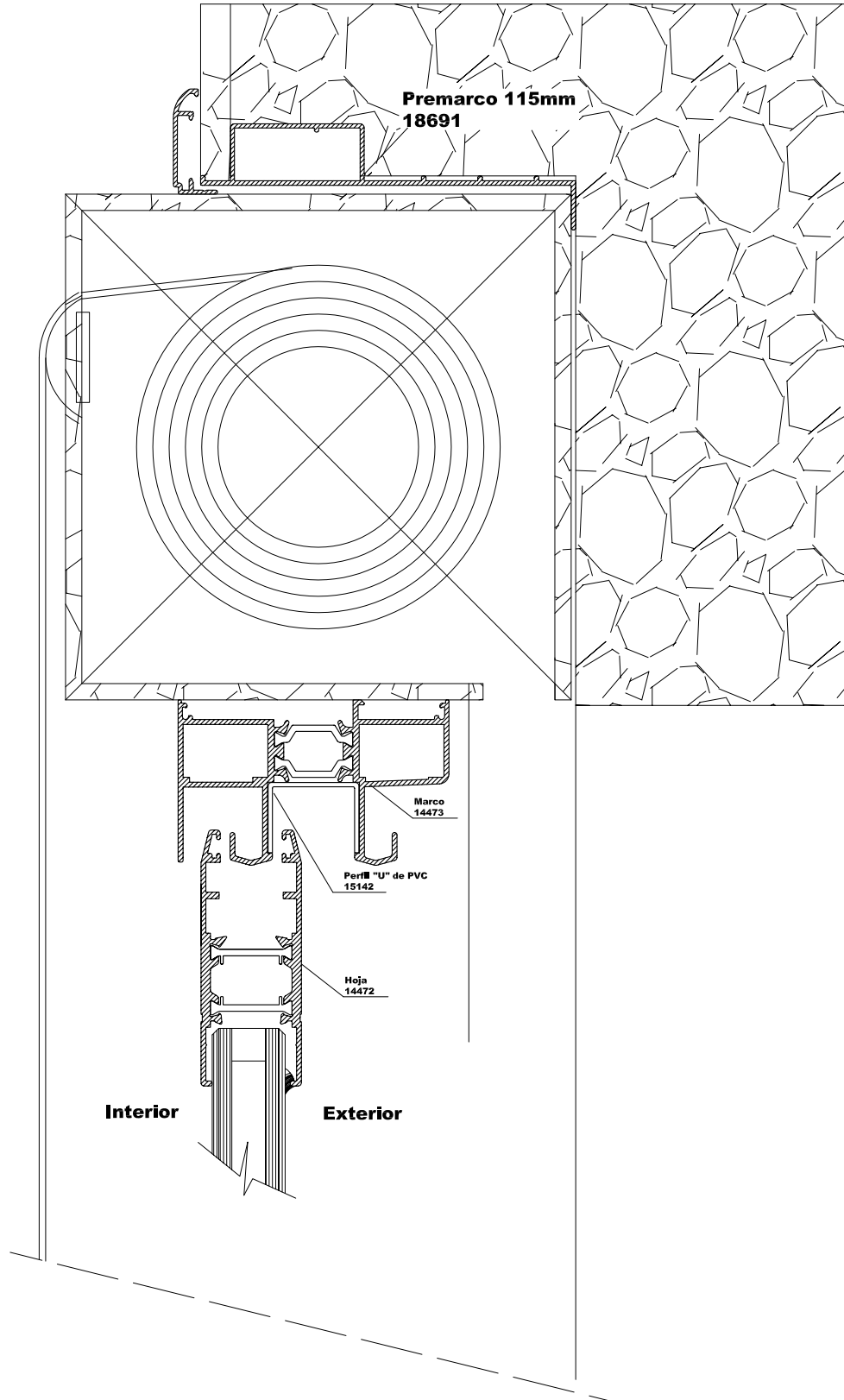
Interior

Exterior

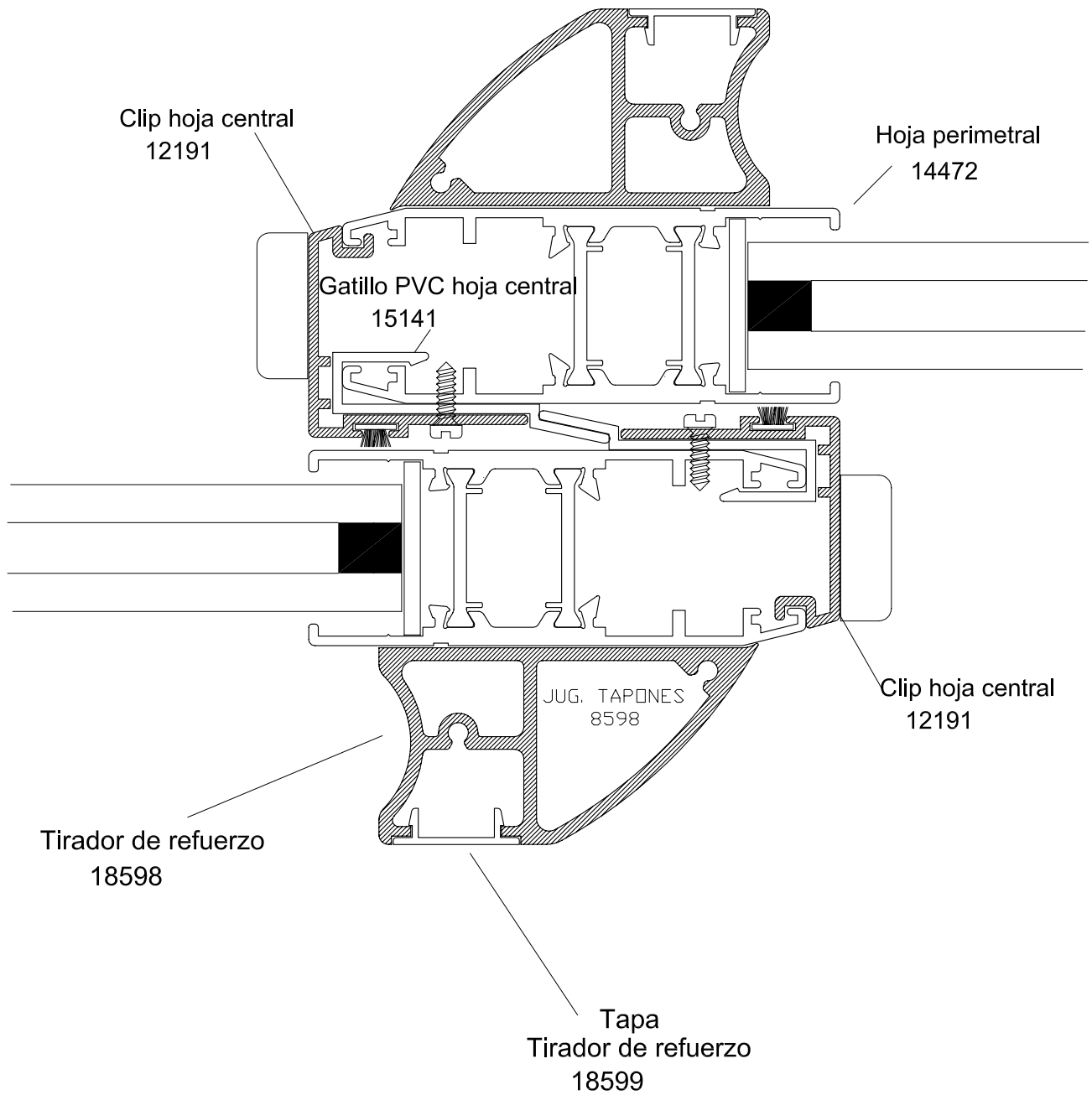
Seccion Horizontal detalle compacto con multipunto



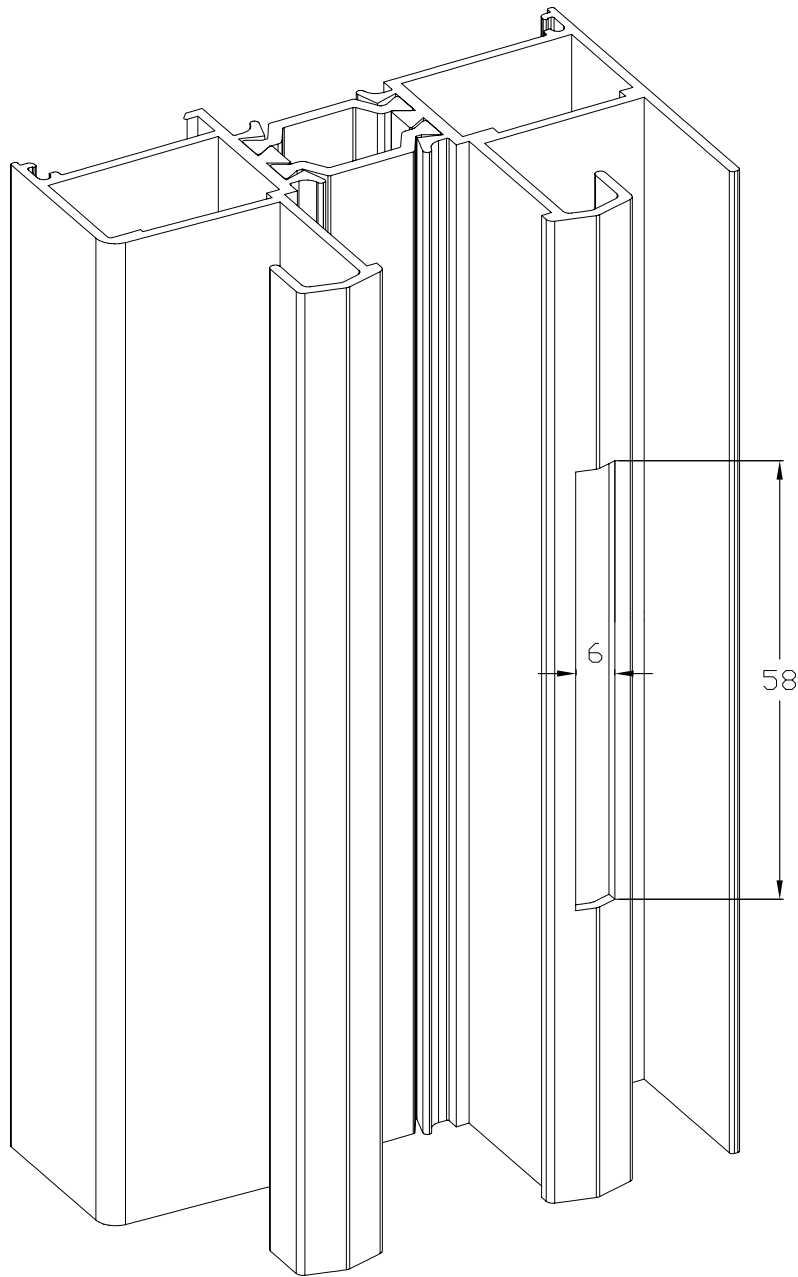
DETALLE PREMARCO DE 115 M.M. PARA COMPACTO

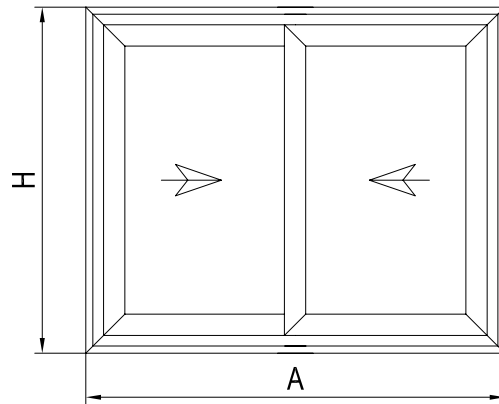


DETALLE HOJA CENTRO REFORZADA



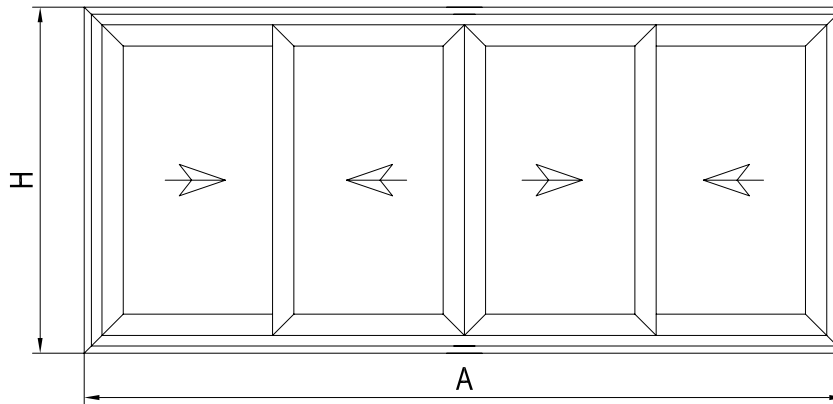
Cajeado en troquel para cerradero 6x67mm





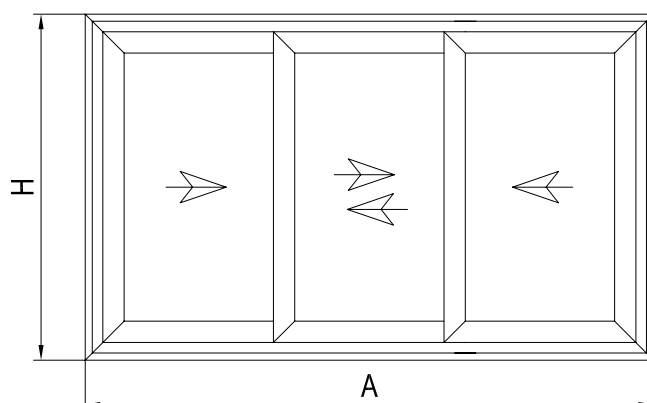
HOJA DE CORTE GP - R90 DE 2 HOJAS

ALTO				
CÓDIGO	DESCRIPCIÓN	CORTES	GRADOS	FÓRMULA
14473	Marco perimetral	2	45°	H*
14472	Hojas verticales	4	45°	H-79 mm*
12191	Clip hoja central	2	90°	H-79 mm*
ANCHO				
CÓDIGO	DESCRIPCIÓN	CORTES	GRADOS	FÓRMULA
14473	Marco perimetral	2	45°	A*
14472	Hojas horizontales	4	45°	A-6/2
*Comprobar medidas				



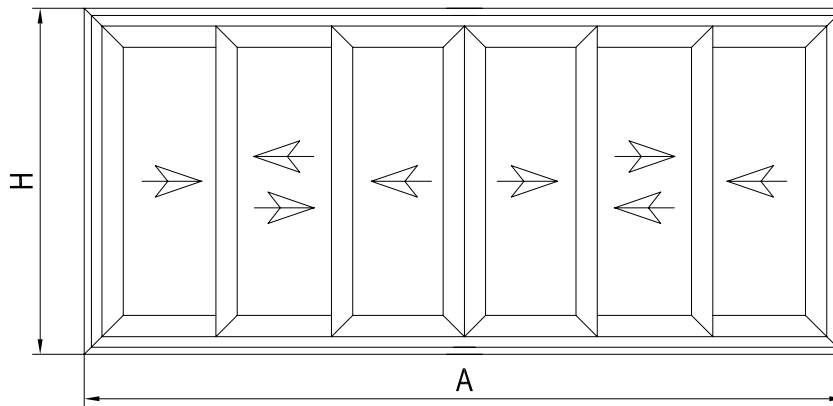
HOJA DE CORTE GP - R90 DE 4 HOJAS

ALTO				
CÓDIGO	DESCRIPCIÓN	CORTES	GRADOS	FÓRMULA
14473	Marco perimetral	2	45°	H*
14472	Hojas verticales	8	45°	H-79 mm*
12191	Clip hoja central	4	90°	H-79 mm*
11490	Perfil 4 hojas	1	90°	H-107 mm*
ANCHO				
CÓDIGO	DESCRIPCIÓN	CORTES	GRADOS	FÓRMULA
14473	Marco perimetral	2	45°	A*
14472	Hojas horizontales	8	45°	A+66/4
*Comprobar medidas				



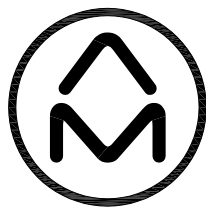
HOJA DE CORTE GP - R90 DE 3 HOJAS

ALTO				
CÓDIGO	DESCRIPCIÓN	CORTES	GRADOS	FÓRMULA
14474	Marco perimetral 3 carriles	2	45°	H*
14472	Hojas verticales	6	45°	H-79 mm*
12191	Clip hoja central	4	90°	H-79 mm*
ANCHO				
CÓDIGO	DESCRIPCIÓN	CORTES	GRADOS	FÓRMULA
14474	Marco perimetral 3 carriles	2	45°	A*
14472	Hojas horizontales	6	45°	A+68/3
*Comprobar medidas				



HOJA DE CORTE GP - R90 DE 6 HOJAS

ALTO				
CÓDIGO	DESCRIPCIÓN	CORTES	GRADOS	FÓRMULA
14474	Marco perimetral 3 carriles	2	45°	H*
14472	Hojas verticales	12	45°	H-79 mm*
12191	Clip hoja central	8	90°	H-79 mm*
11490	Perfil 4 hojas	1	90°	H-107 mm*
ANCHO				
CÓDIGO	DESCRIPCIÓN	CORTES	GRADOS	FÓRMULA
14474	Marco perimetral 3 carriles	2	45°	A*
14472	Hojas horizontales	12	45°	A+212/6
*Comprobar medidas				



ALUMED

ALUMINIUM SYSTEMS

www.alumed.es - www.alumedistemas.es

C/. Del Dracma - Parcelas 69-74
Buzón 20114 - POL. Ind. Las Atalayas
Tlfn. 965 170 026 - Fax. 965 170 032
03114 **ALICANTE**
alicante@alumed.es

Pol. Ind. Oeste - Parcela 22/6 A
Telfs. 968 889 001 - 902 152 904
Fax 968 889 130
30169 **SAN GINES** (Murcia)
murcia@alumed.es

Vial 3, Nave 16-17 - Pol. Son Llaut.
Telfn. 971 141 061 - Fax 971 141 064
07320 **SANTA MARIA DEL CAMI** (Mallorca)
mallorca@alumed.es

Pol. Ind. Fuente del Jarro
C/ Ciudad de Barcelona, 1R
Telfn. 961 345 275 - Fax 961 345 279
46988 **PATERNA** (Valencia)
valencia@alumed.es

Todos los datos incluidos en este catálogo son de carácter informativo. Alumed, no se hace responsable de posibles errores técnicos o de impresión. Asimismo Alumed reserva el derecho de introducir cambios o modificaciones sin previo aviso. Queda totalmente prohibido la reproducción parcial o total de este documento sin autorización de la propia empresa.