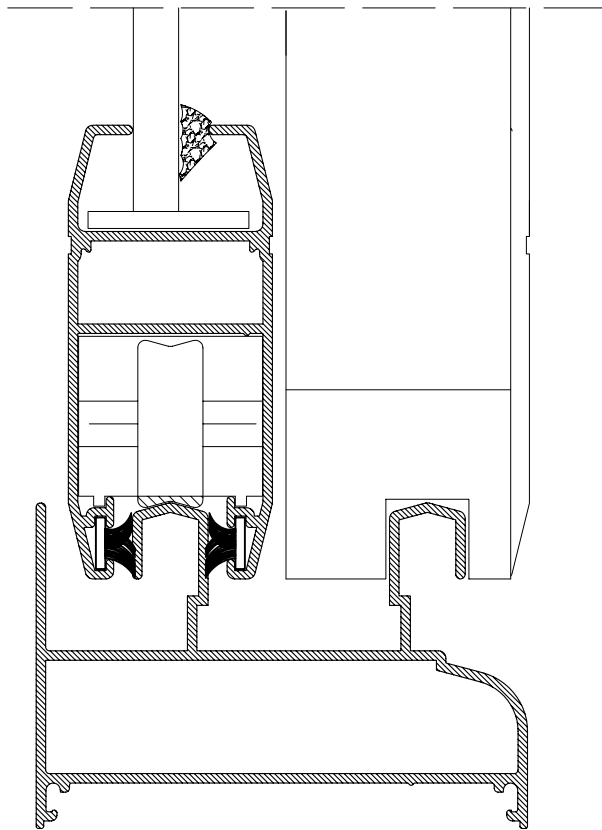


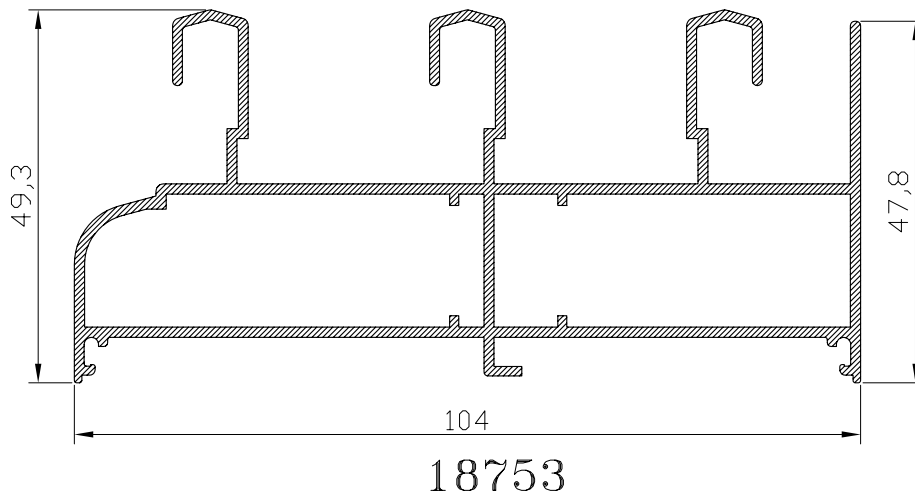
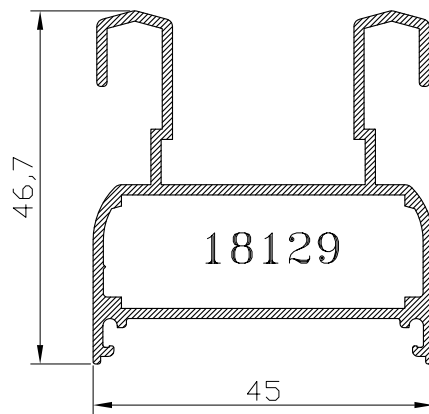
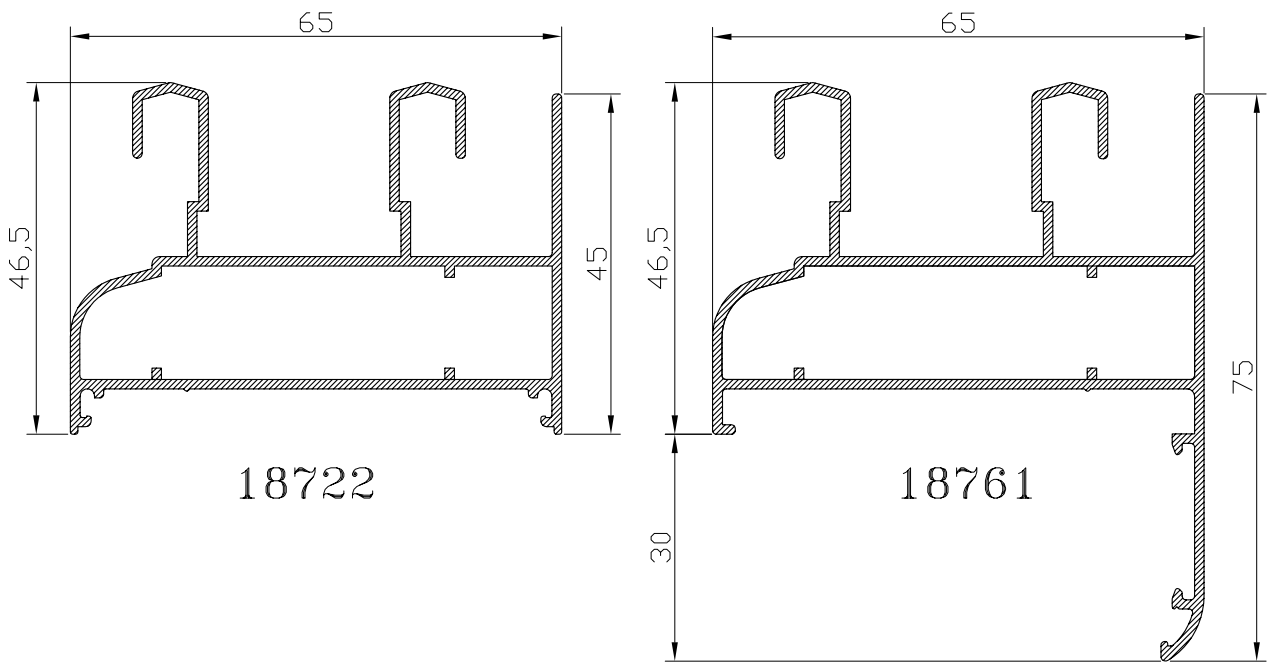
ALUMED

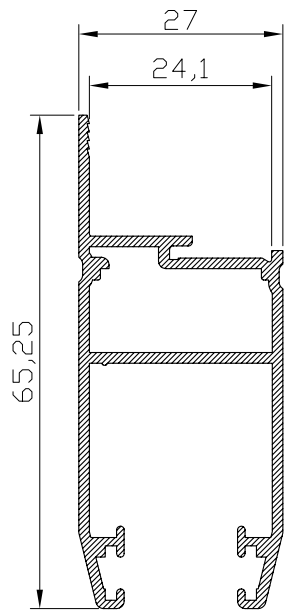
ALUMINIUM SYSTEMS



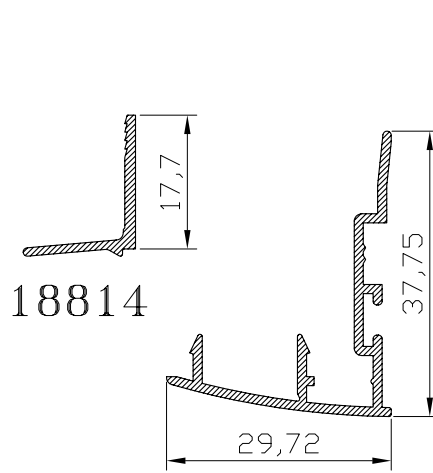
ALUMED GP 65

PERFILES - Alumed GP 65



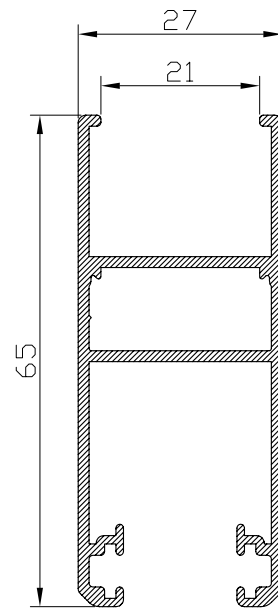


18813

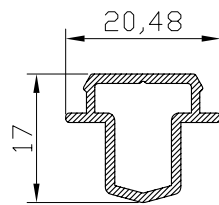


18814

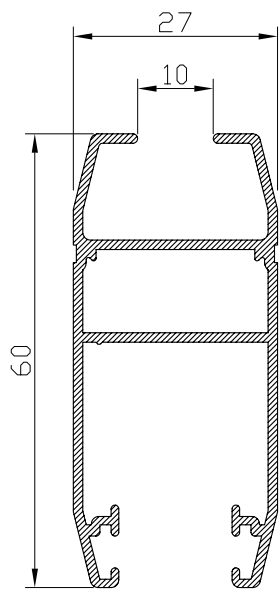
18060



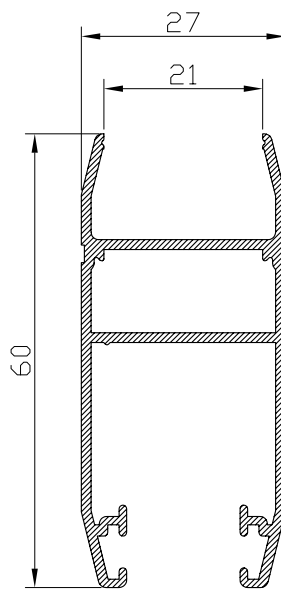
28965



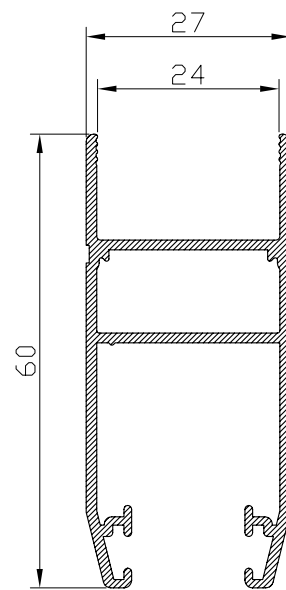
18242



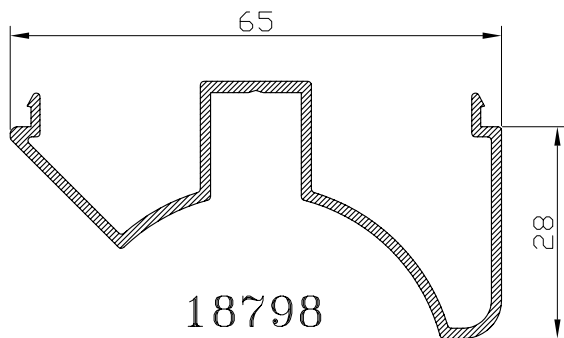
18057



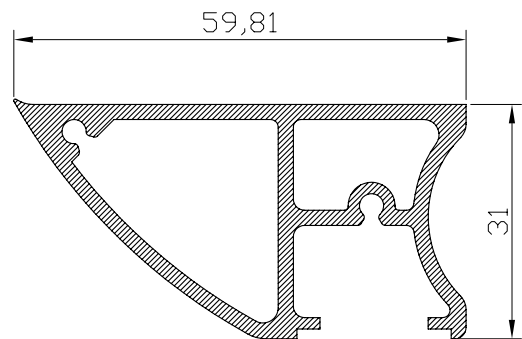
18058



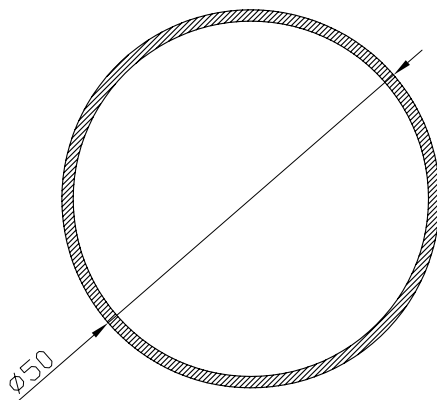
18059



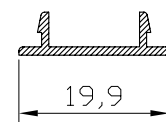
18798



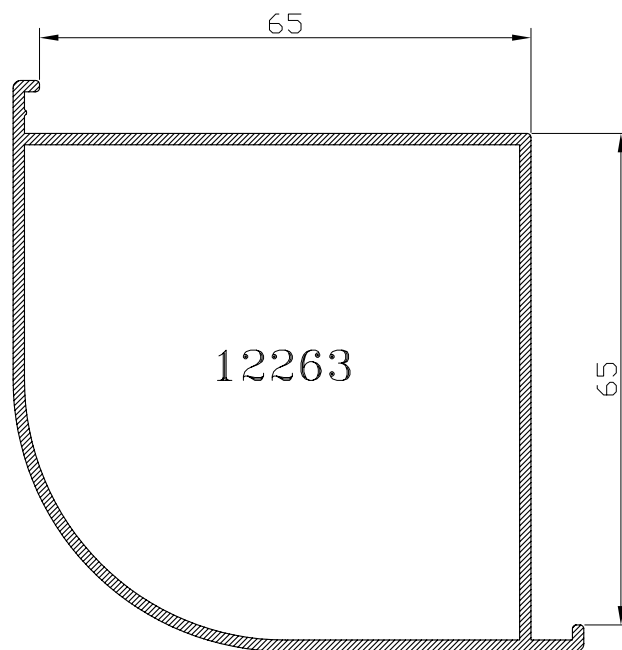
18598



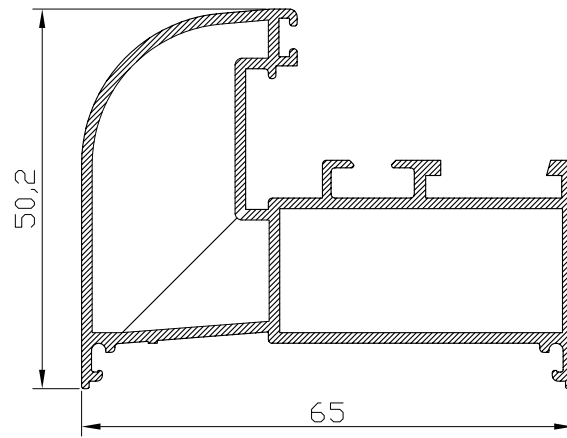
53511



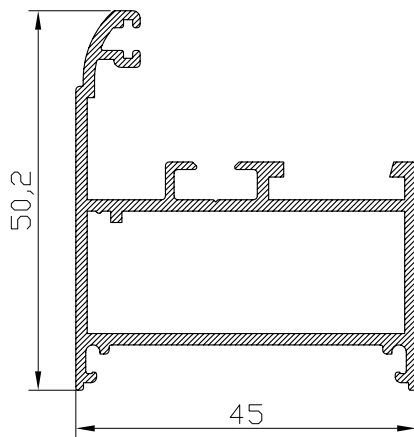
18599



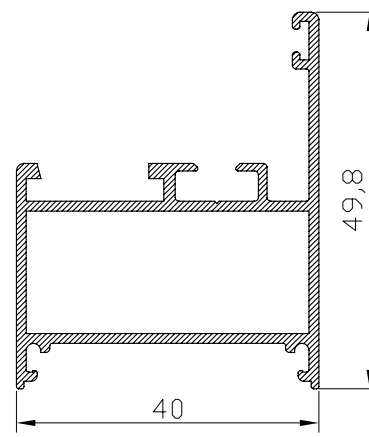
12263



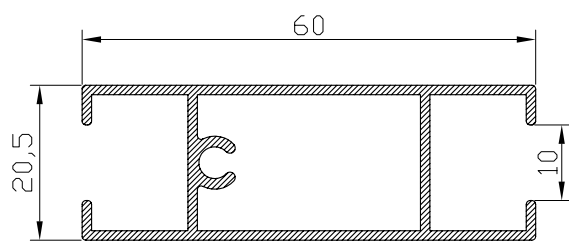
18241



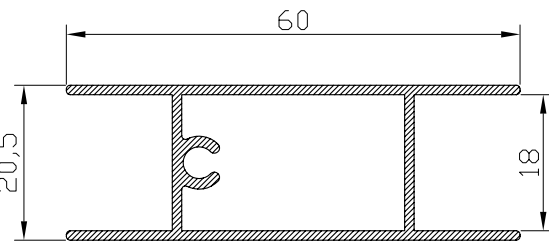
18056



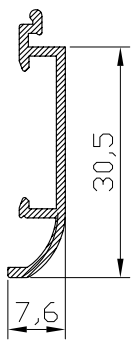
18050



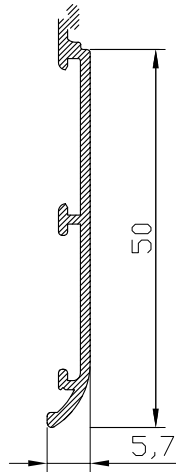
18389



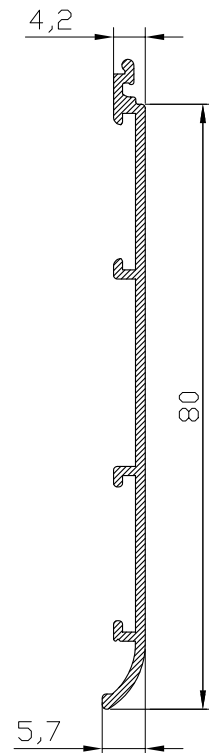
18390



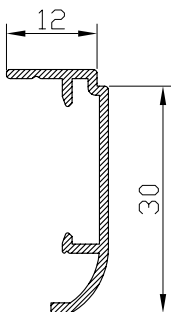
18655



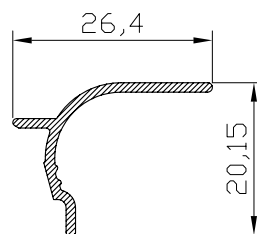
18126



28127



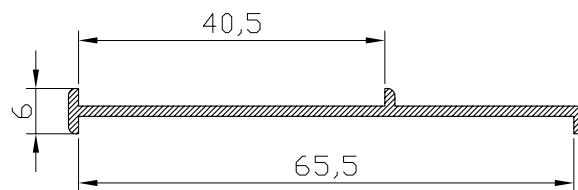
18654



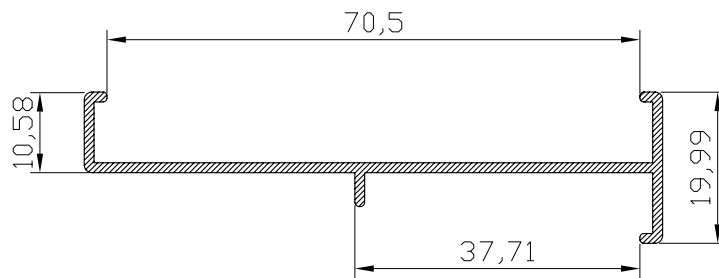
18130



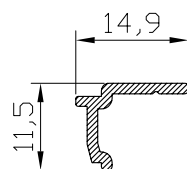
18322



18713

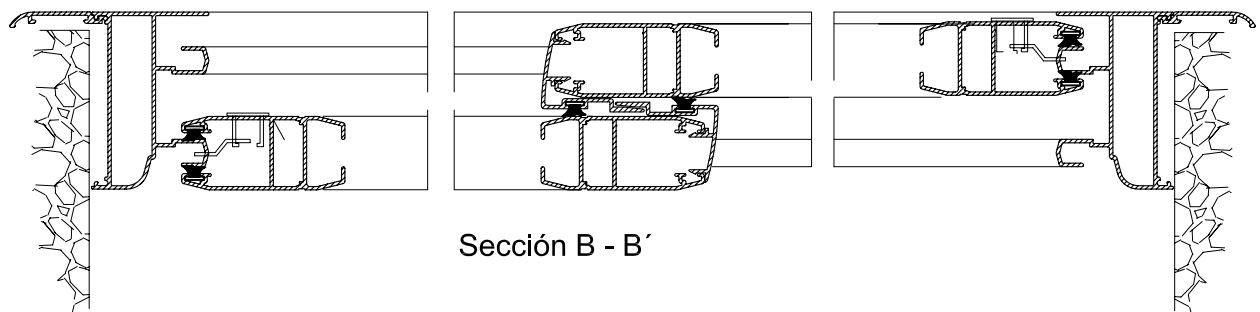
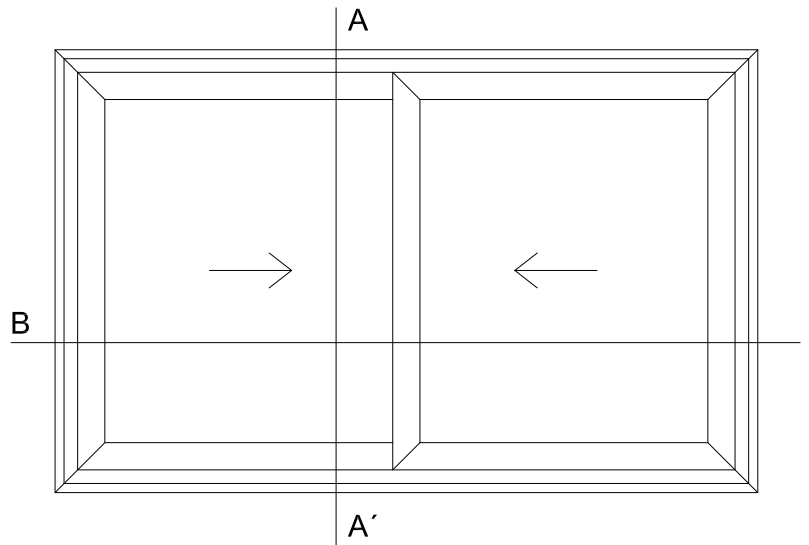
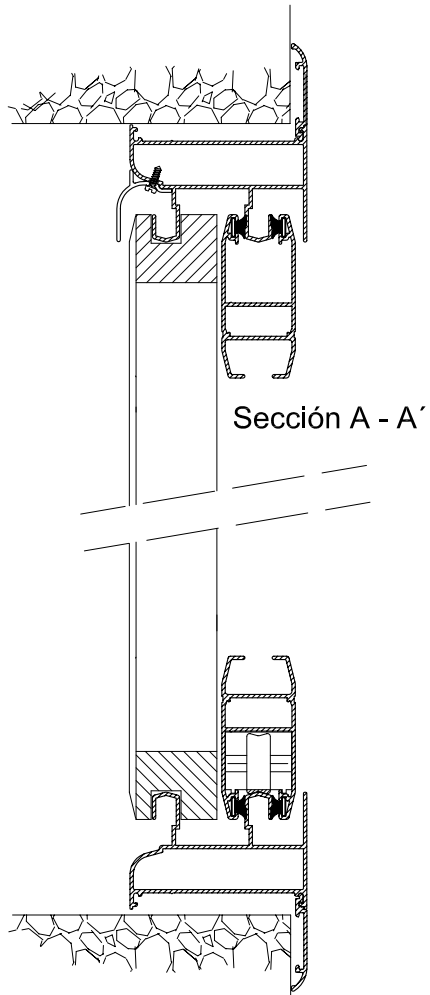


12217

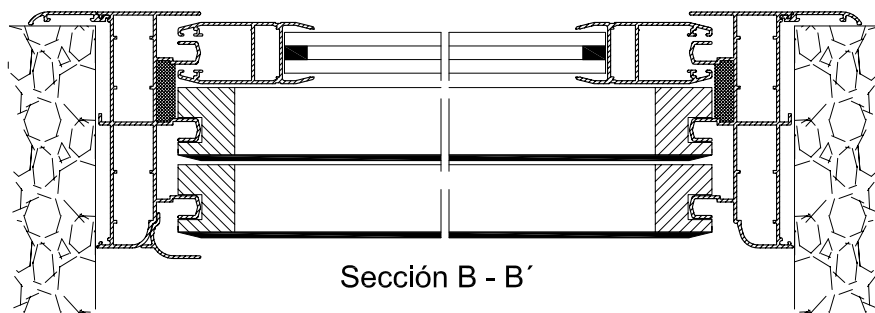
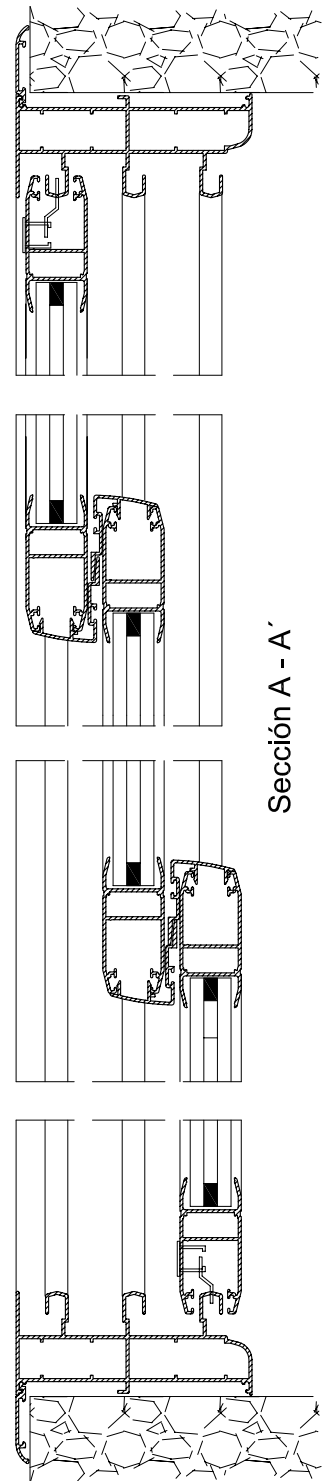
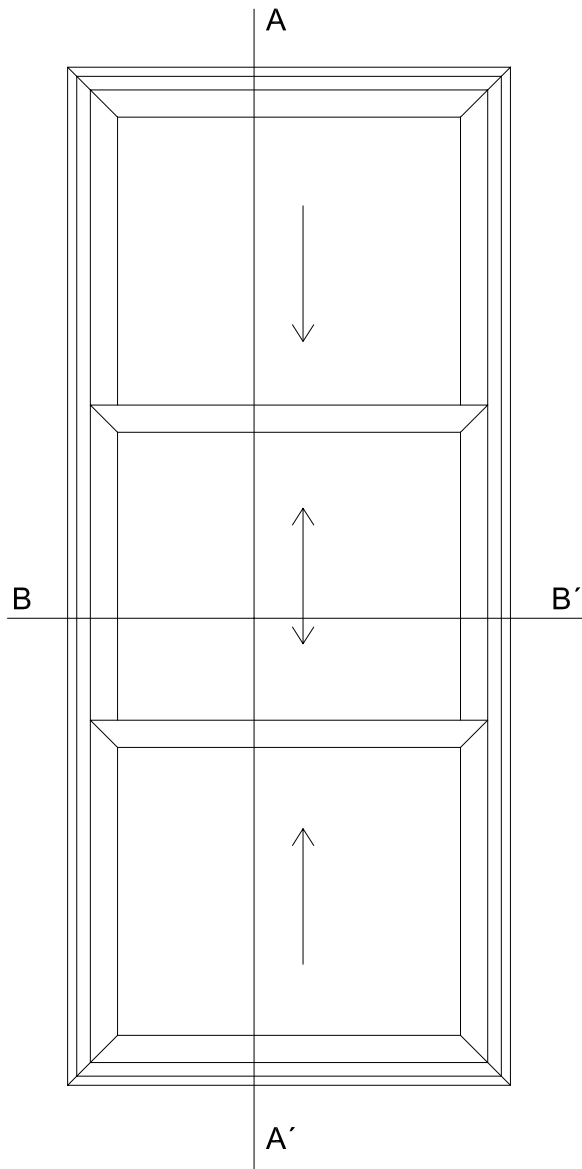


28355

CORREDERA PERIMETRAL DE DOS HOJAS MARCO DE 65mm.

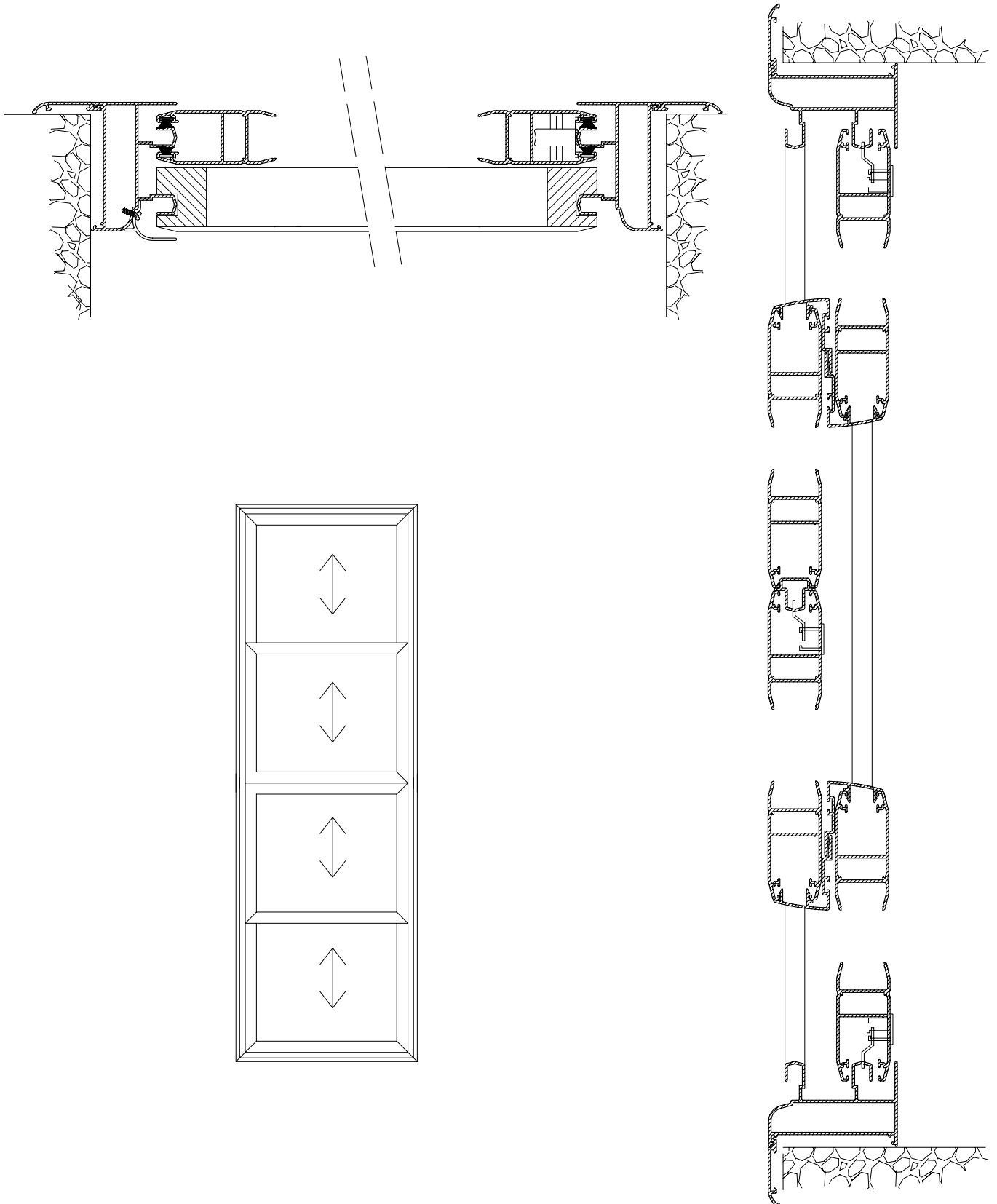


CORREDERA PERIMETRAL 3 CARRILES

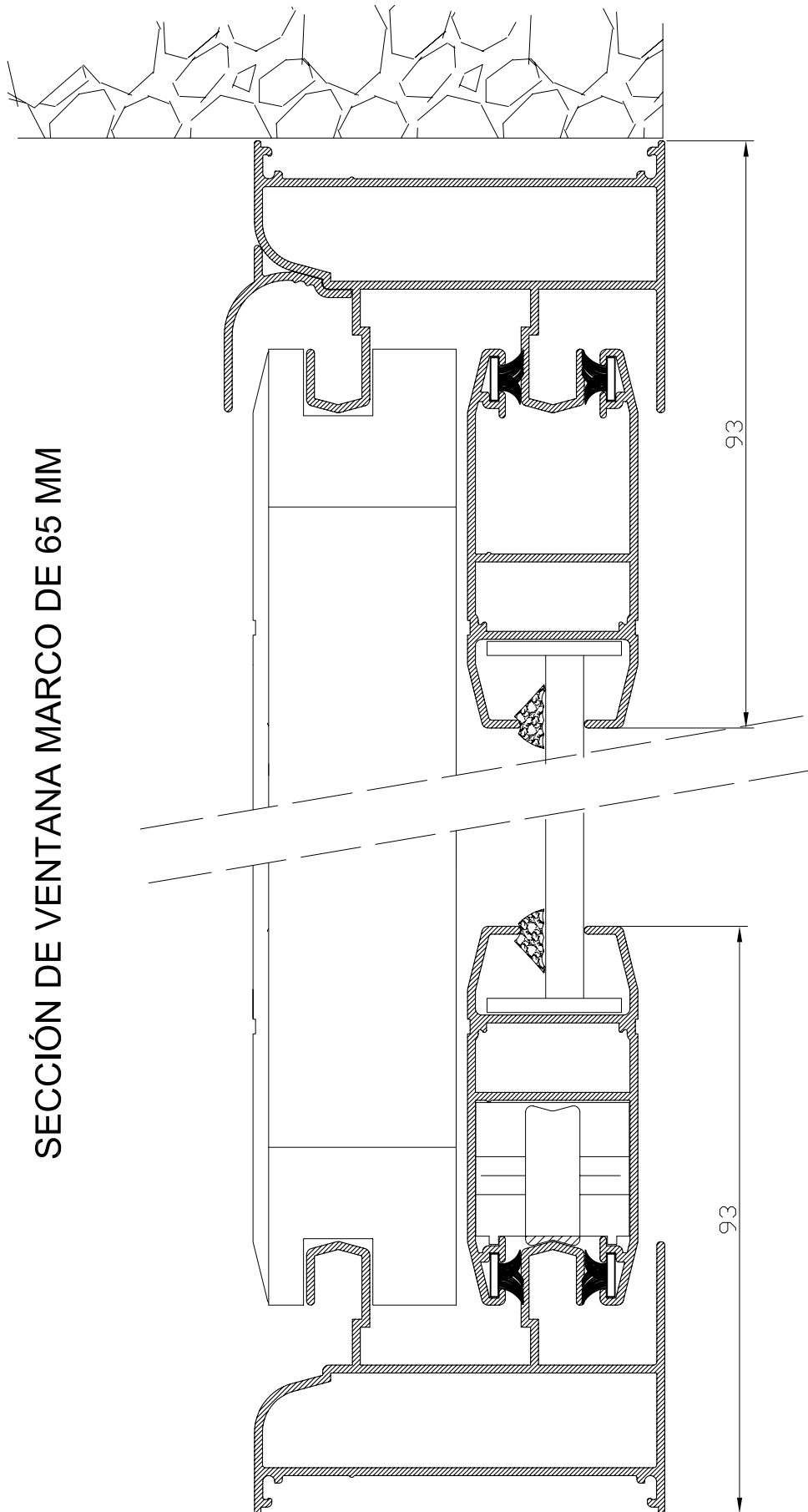


Sección B - B'

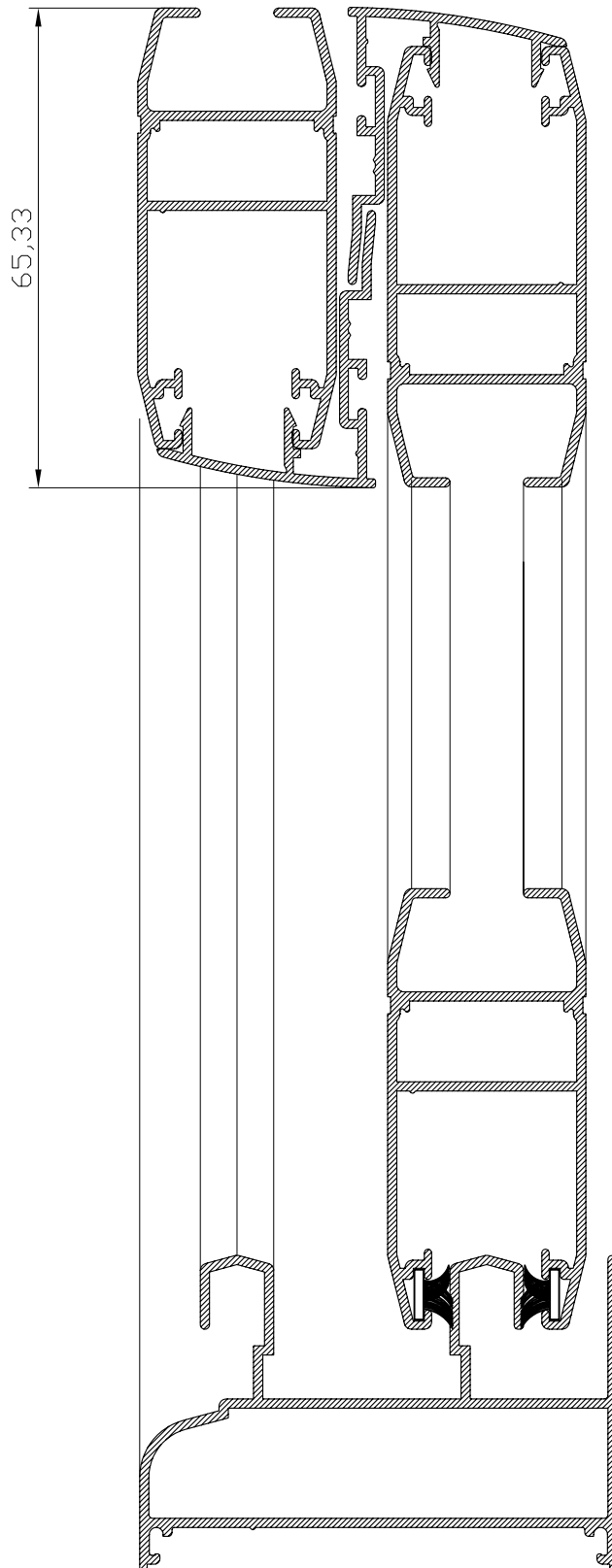
CORREDERA PERIMETRAL DE 4 HOJAS MARCO DE 65mm.



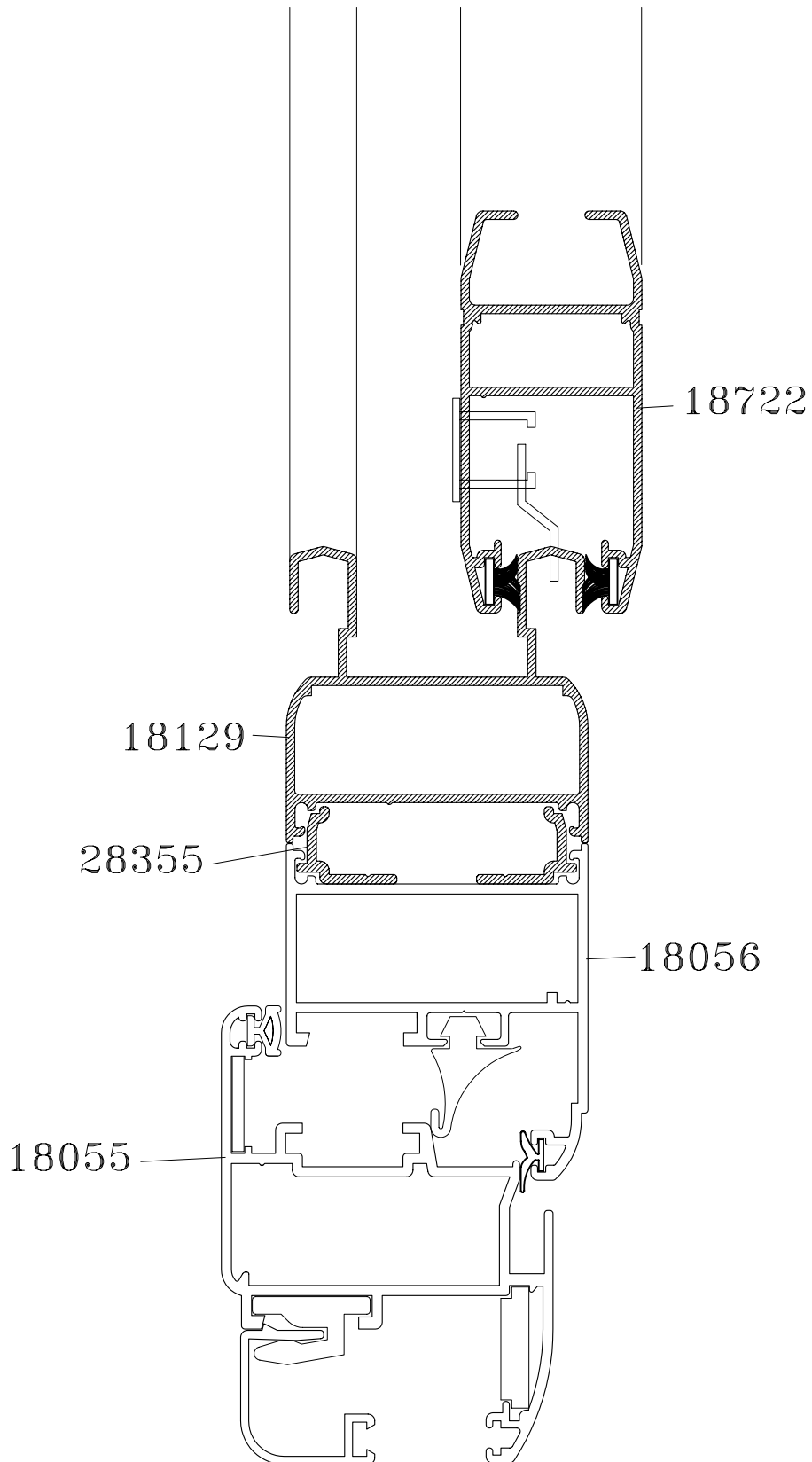
SECCIÓN DE VENTANA MARCO DE 65 MM

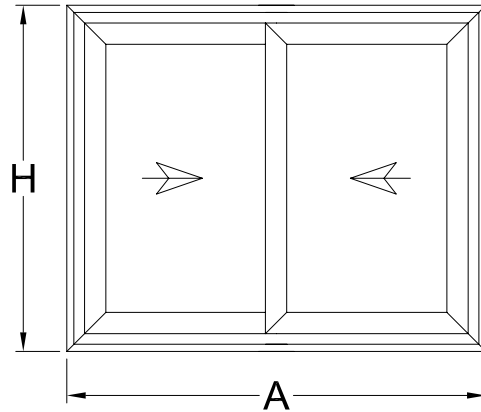


Seccion Horizontal marco de 65mm y Hojas Centro



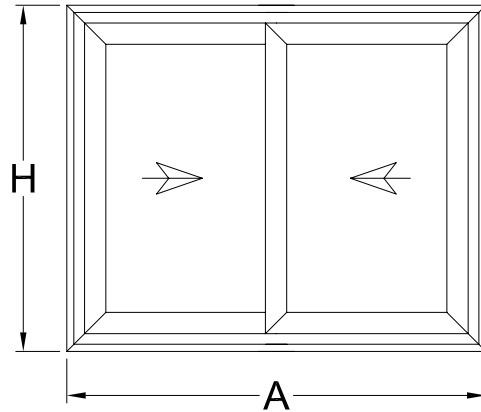
Union de Corredera con Abatible





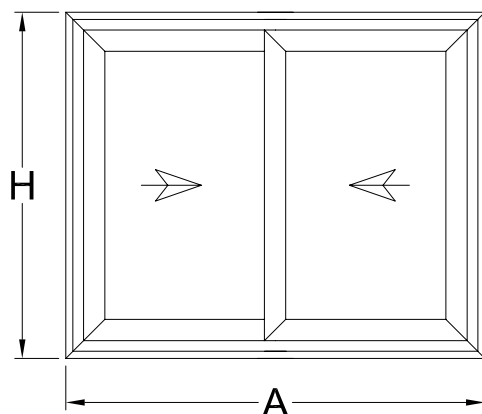
HOJA DE CORTE ALUMED - 65 DE 2 HOJAS

ALTO				
CÓDIGO	DESCRIPCIÓN	CORTES	GRADOS	FÓRMULA
18722	Marco perimetral	2	45°	H*
Todas	Hojas verticales	4	45°	H-73 mm*
18060	Clip hoja central	2	90°	H-130 mm*
ANCHO				
CÓDIGO	DESCRIPCIÓN	CORTES	GRADOS	FÓRMULA
18722	Marco perimetral	2	45°	A*
Todas	Hojas horizontales	4	45°	A-18/2
*Comprobar medidas				



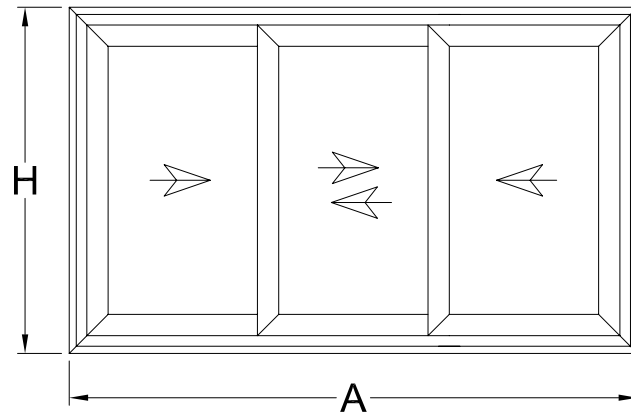
HOJA DE CORTE ALUMED - 65 DE 2 HOJAS

ALTO				
CÓDIGO	DESCRIPCIÓN	CORTES	GRADOS	FÓRMULA
18129	Marco perimetral	2	45°	H*
Todas	Hojas verticales	4	45°	H-77,6 mm*
18060	Clip hoja central	2	90°	H-134,6 mm*
ANCHO				
CÓDIGO	DESCRIPCIÓN	CORTES	GRADOS	FÓRMULA
18129	Marco perimetral	2	45°	A*
Todas	Hojas horizontales	4	45°	A-13,4/2
*Comprobar medidas				



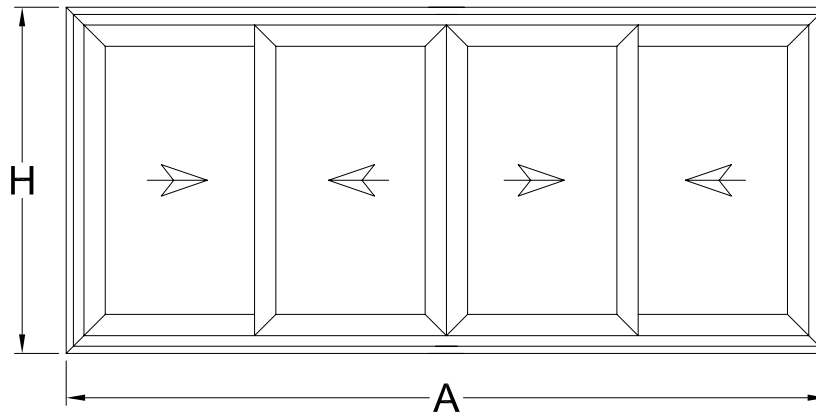
HOJA DE CORTE ALUMED - 65 DE 2 HOJAS

ALTO				
CÓDIGO	DESCRIPCIÓN	CORTES	GRADOS	FÓRMULA
18761	Marco perimetral c/solape	2	45°	H+60
Todas	Hojas verticales	4	45°	H-73 mm*
18060	Clip hoja central	2	90°	H-130 mm*
ANCHO				
CÓDIGO	DESCRIPCIÓN	CORTES	GRADOS	FÓRMULA
18761	Marco perimetral c/solape	2	45°	A+60
Todas	Hojas horizontales	4	45°	A-18/2
*Comprobar medidas				



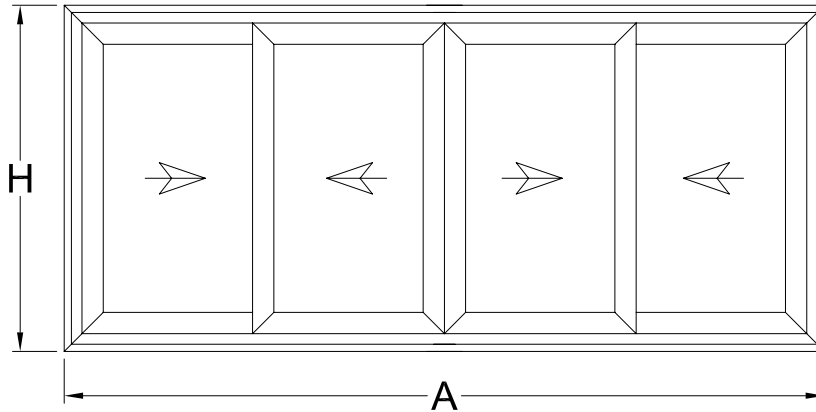
HOJA DE CORTE ALUMED - 65 DE 3 HOJAS

ALTO				
CÓDIGO	DESCRIPCIÓN	CORTES	GRADOS	FÓRMULA
18753	Marco perimetral 3 carriles	2	45°	H*
Todas	Hojas verticales	6	45°	H-79 mm*
18060	Clip hoja central	4	90°	H-136 mm*
ANCHO				
CÓDIGO	DESCRIPCIÓN	CORTES	GRADOS	FÓRMULA
18753	Marco perimetral 3 carriles	2	45°	A*
Todas	Hojas horizontales	6	45°	A+31/3
*Comprobar medidas				



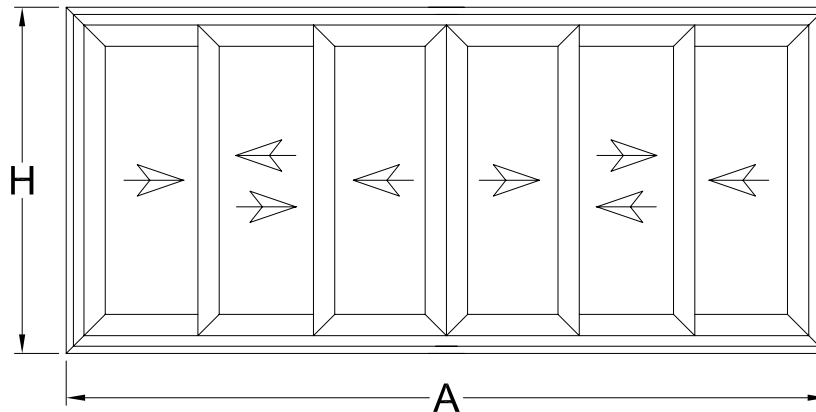
HOJA DE CORTE ALUMED - 65 DE 4 HOJAS

ALTO				
CÓDIGO	DESCRIPCIÓN	CORTES	GRADOS	FÓRMULA
18761	Marco perimetral c/solape	2	45°	H+60
Todas	Hojas verticales	8	45°	H-73 mm*
18060	Clip hoja central	4	90°	H-130 mm*
18242	Perfil 4 hojas	1	90°	H-99 mm*
ANCHO				
CÓDIGO	DESCRIPCIÓN	CORTES	GRADOS	FÓRMULA
18761	Marco perimetral c/solape	2	45°	A+60
Todas	Hojas horizontales	8	45°	A+36/4
*Comprobar medidas				



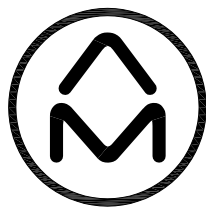
HOJA DE CORTE ALUMED - 65 DE 4 HOJAS

ALTO				
CÓDIGO	DESCRIPCIÓN	CORTES	GRADOS	FÓRMULA
18722	Marco perimetral	2	45°	H*
Todas	Hojas verticales	8	45°	H-73 mm*
18060	Clip hoja central	4	90°	H-130 mm*
18242	Perfil 4 hojas	1	90°	H-99 mm*
ANCHO				
CÓDIGO	DESCRIPCIÓN	CORTES	GRADOS	FÓRMULA
18722	Marco perimetral	2	45°	A*
Todas	Hojas horizontales	8	45°	A+36/4
*Comprobar medidas				



HOJA DE CORTE ALUMED - 65 DE 6 HOJAS

ALTO				
CÓDIGO	DESCRIPCIÓN	CORTES	GRADOS	FÓRMULA
18753	Marco perimetral 3 carriles	2	45°	H*
Todas	Hojas verticales	12	45°	H-79 mm*
18060	Clip hoja central	8	90°	H-136 mm*
18242	Perfil 4 hojas	1	90°	H-105 mm*
ANCHO				
CÓDIGO	DESCRIPCIÓN	CORTES	GRADOS	FÓRMULA
18753	Marco perimetral 3 carriles	2	45°	A*
Todas	Hojas horizontales	12	45°	A+140/6
*Comprobar medidas				



ALUMED

ALUMINIUM SYSTEMS

www.alumed.es - www.alumedistemas.es

C/. Del Dracma - Parcelas 69-74
Buzón 20114 - POL. Ind. Las Atalayas
Tlfn. 965 170 026 - Fax. 965 170 032
03114 **ALICANTE**
alicante@alumed.es

Pol. Ind. Oeste - Parcela 22/6 A
Telfs. 968 889 001 - 902 152 904
Fax 968 889 130
30169 **SAN GINES** (Murcia)
murcia@alumed.es

Vial 3, Nave 16-17 - Pol. Son Llaut.
Telfn. 971 141 061 - Fax 971 141 064
07320 **SANTA MARIA DEL CAMI** (Mallorca)
mallorca@alumed.es

Pol. Ind. Fuente del Jarro
C/ Ciudad de Barcelona, 1R
Telfn. 961 345 275 - Fax 961 345 279
46988 **PATERNA** (Valencia)
valencia@alumed.es

Todos los datos incluidos en este catálogo son de carácter informativo. Alumed, no se hace responsable de posibles errores técnicos o de impresión. Asimismo Alumed reserva el derecho de introducir cambios o modificaciones sin previo aviso. Queda totalmente prohibido la reproducción parcial o total de este documento sin autorización de la propia empresa.