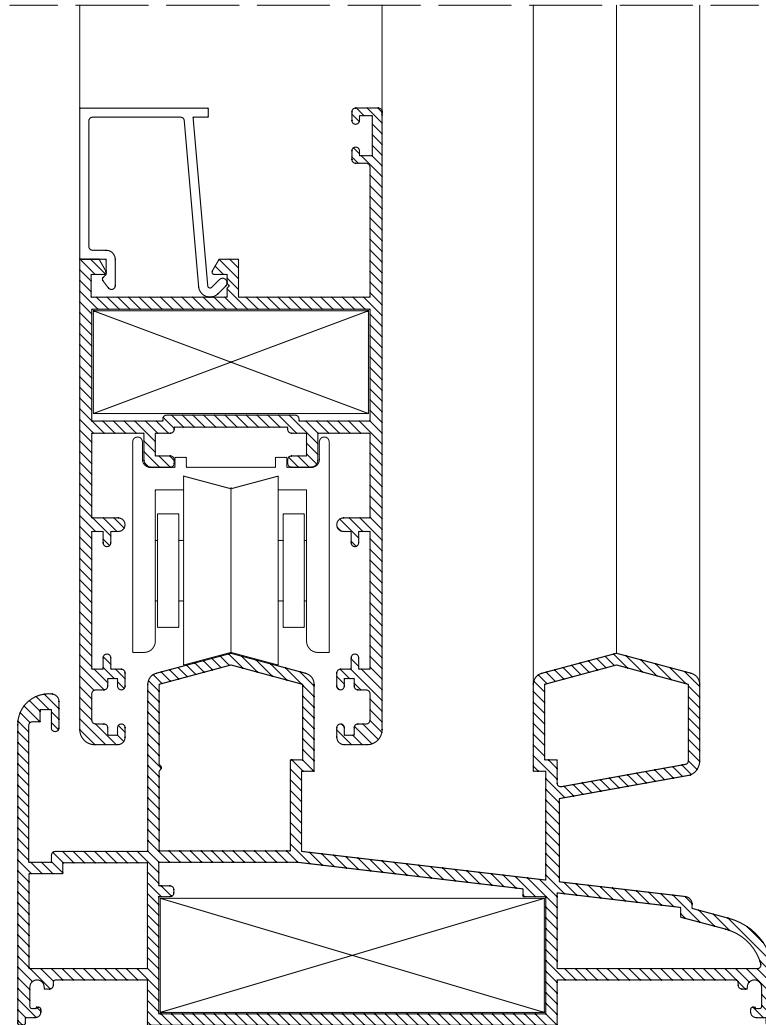
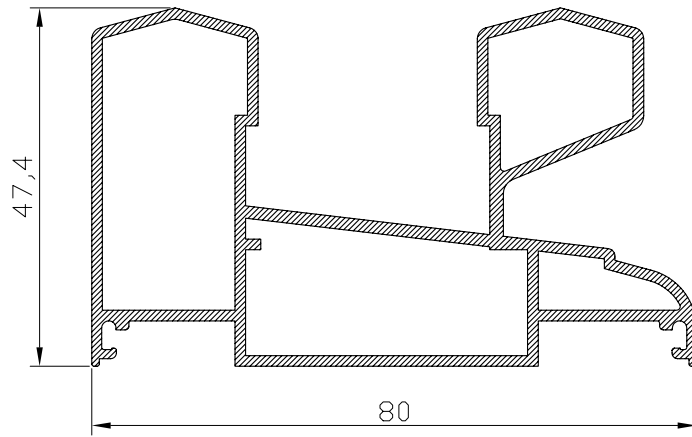


ALUMED

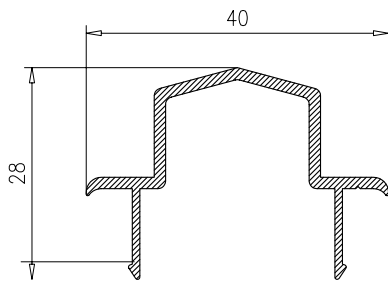
ALUMINIUM SYSTEMS



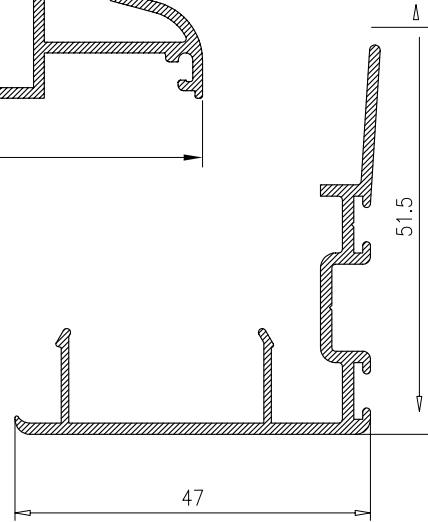
MAGNA V100



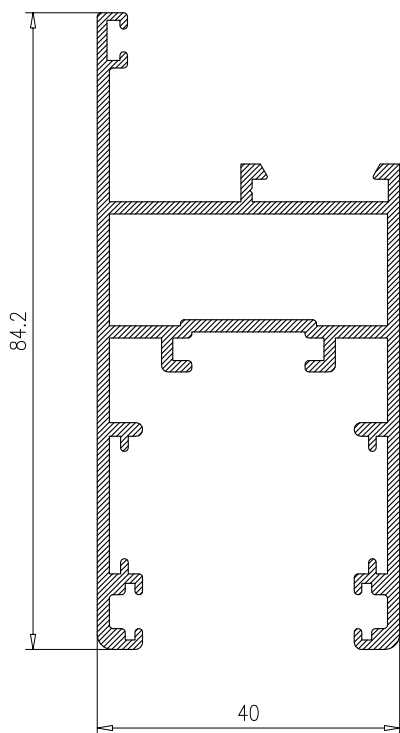
18839



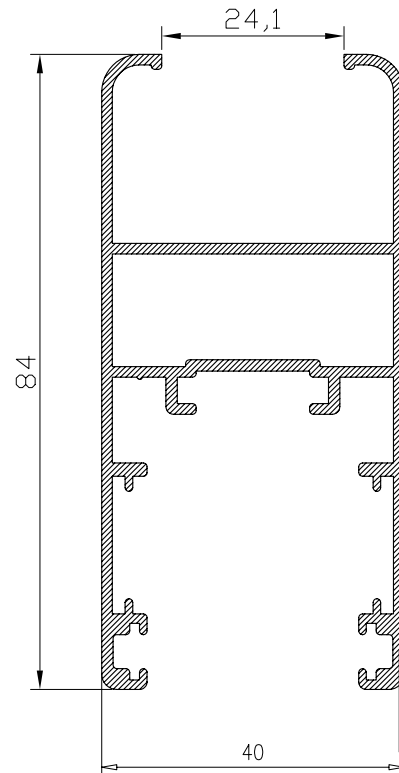
16150



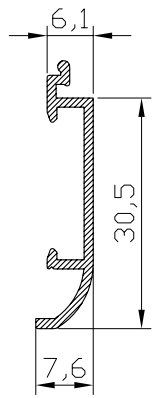
16615



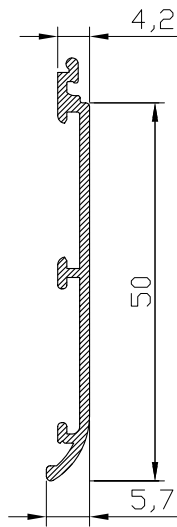
16148



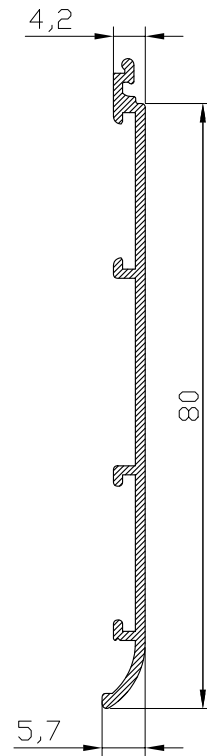
18840



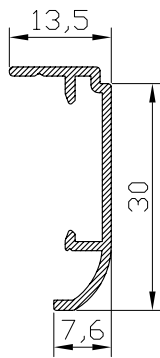
18655



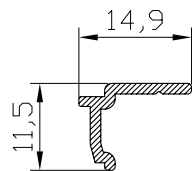
18126



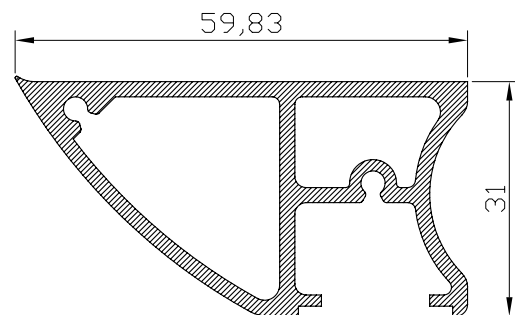
28127



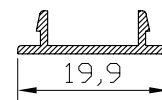
18654



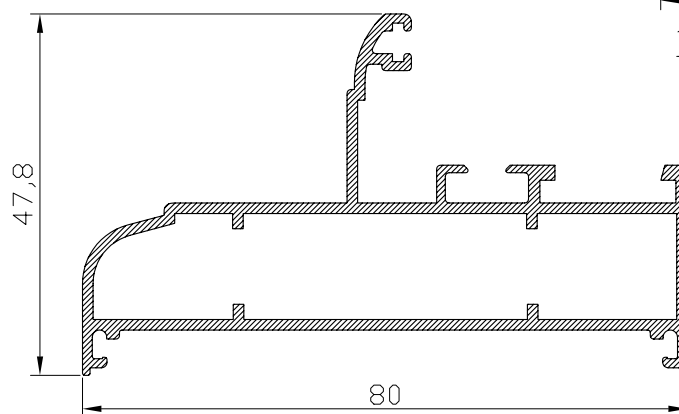
28355



18598

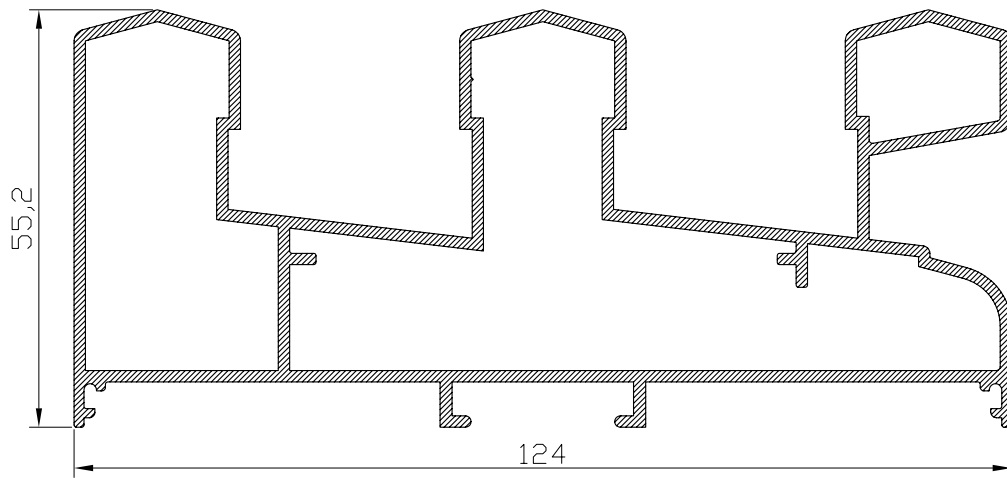


18599

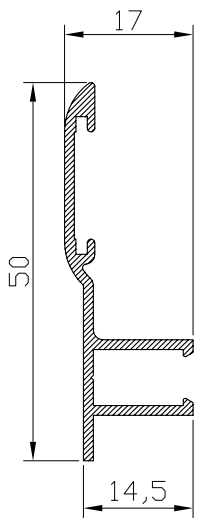


18841

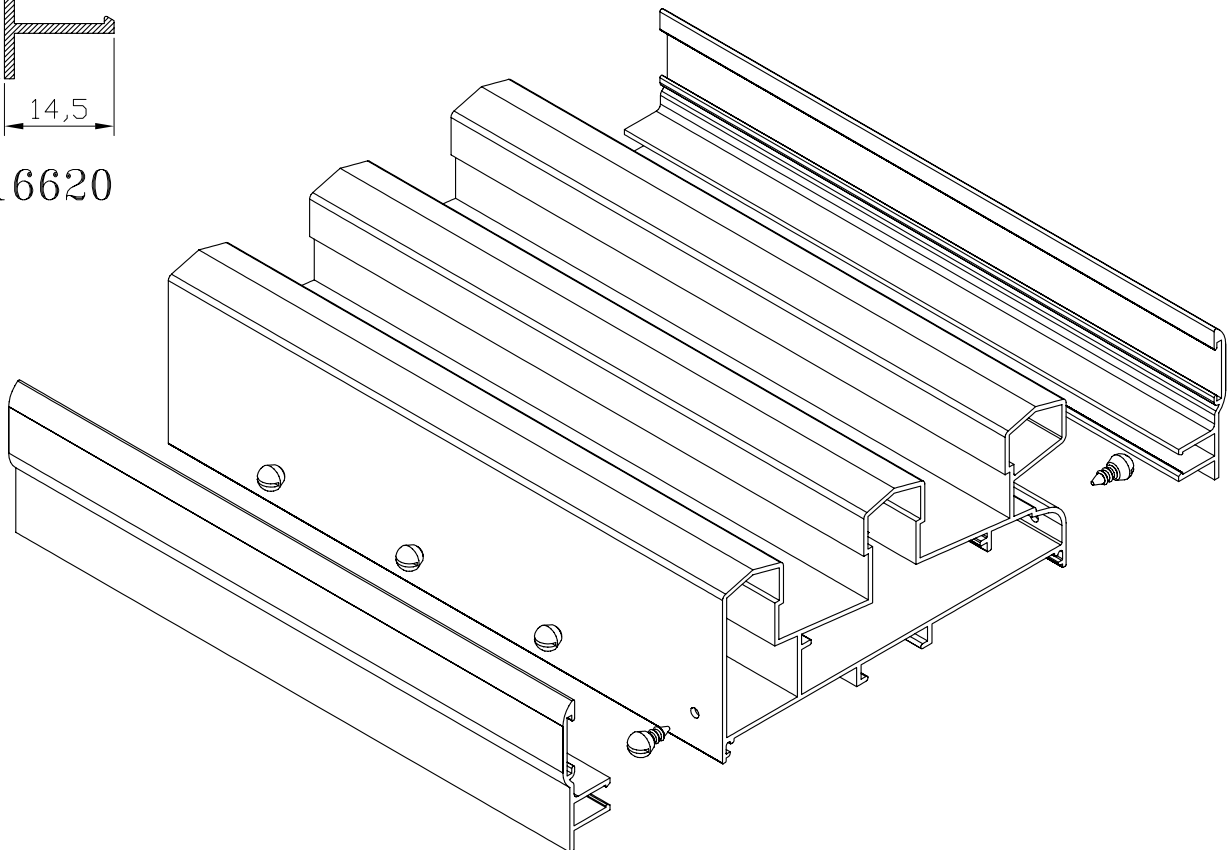
PERFILES - Magna V100



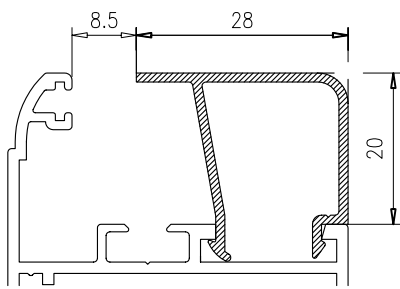
18484



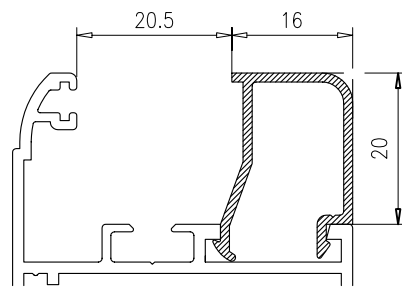
16620



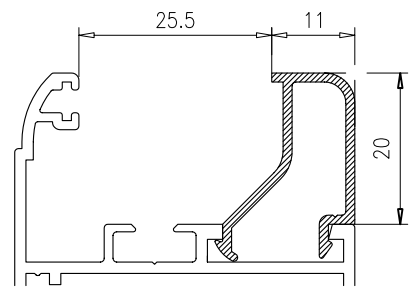
PERFILES - Magna V100



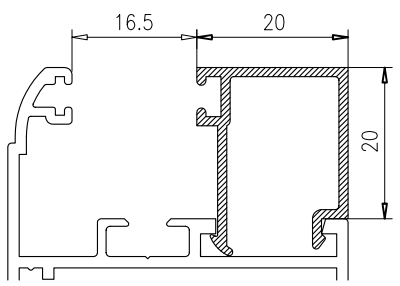
16179



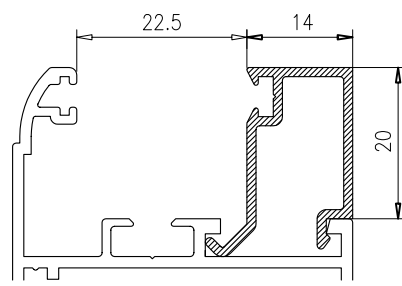
16180



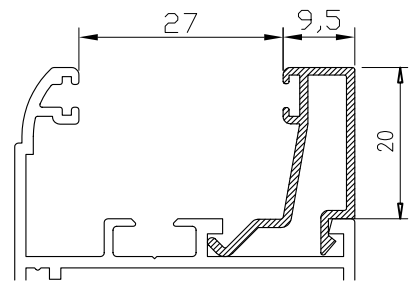
16529



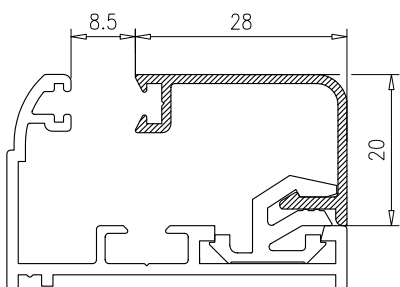
00297



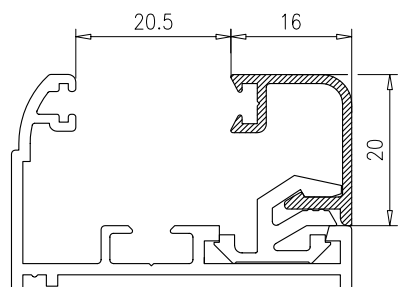
15069



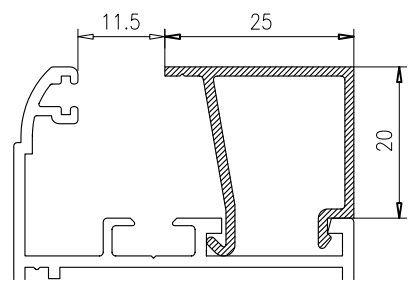
18412



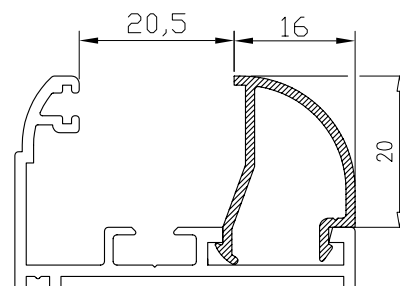
15070



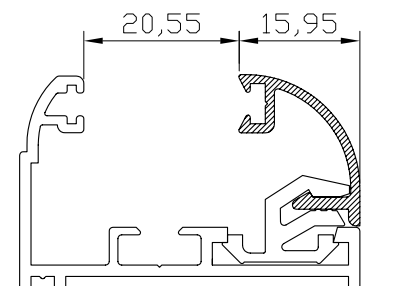
15071



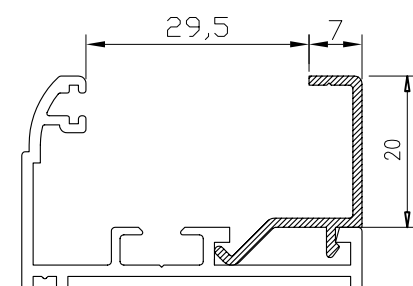
13359



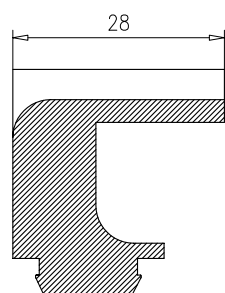
16182



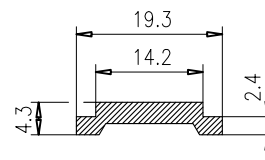
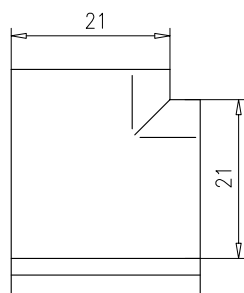
16183



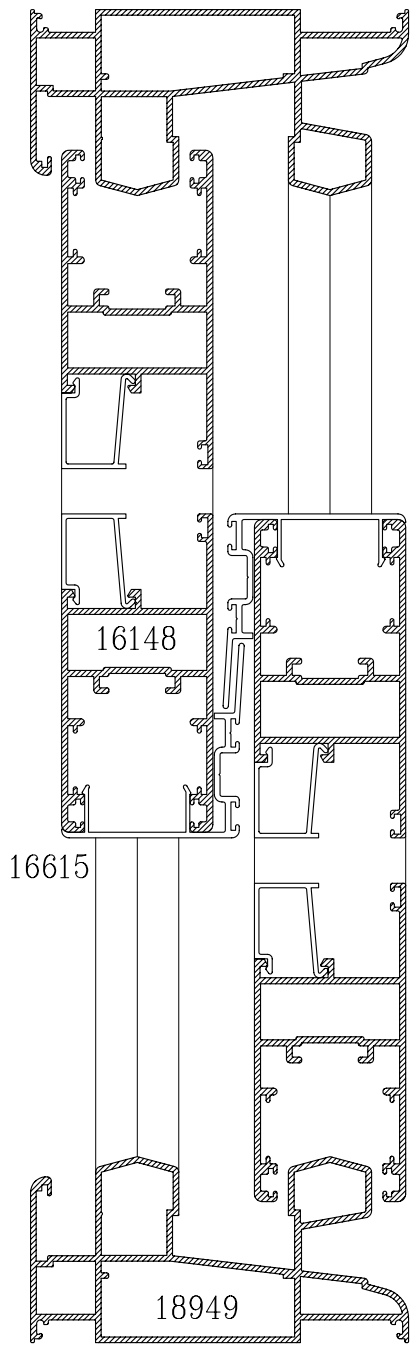
14001



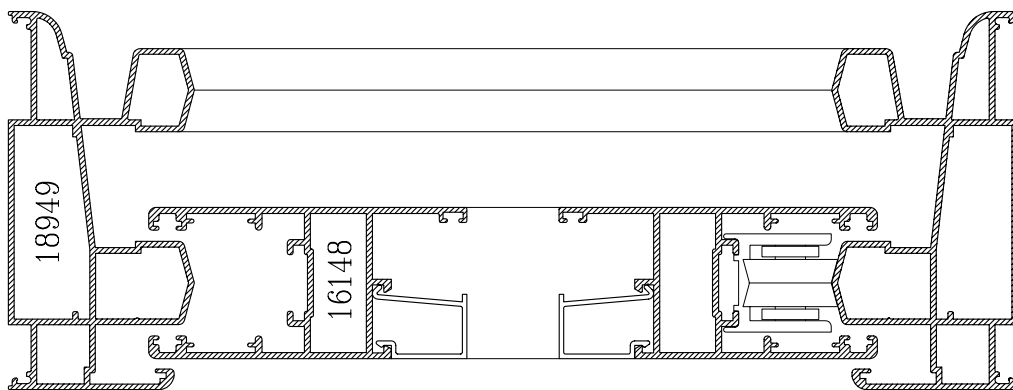
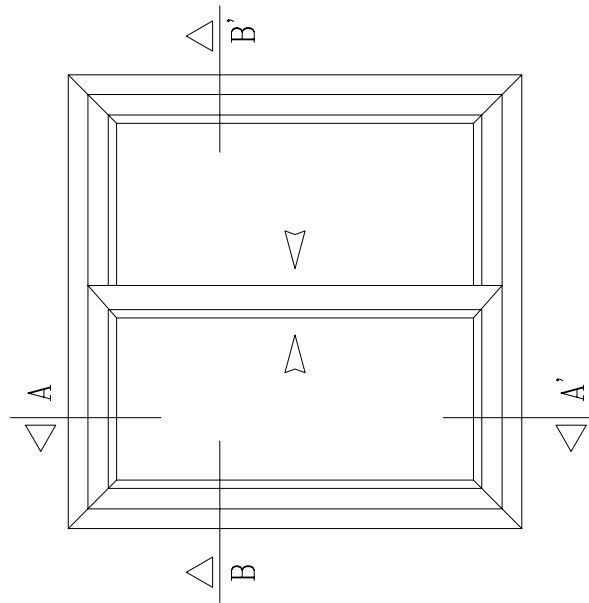
90093



14261

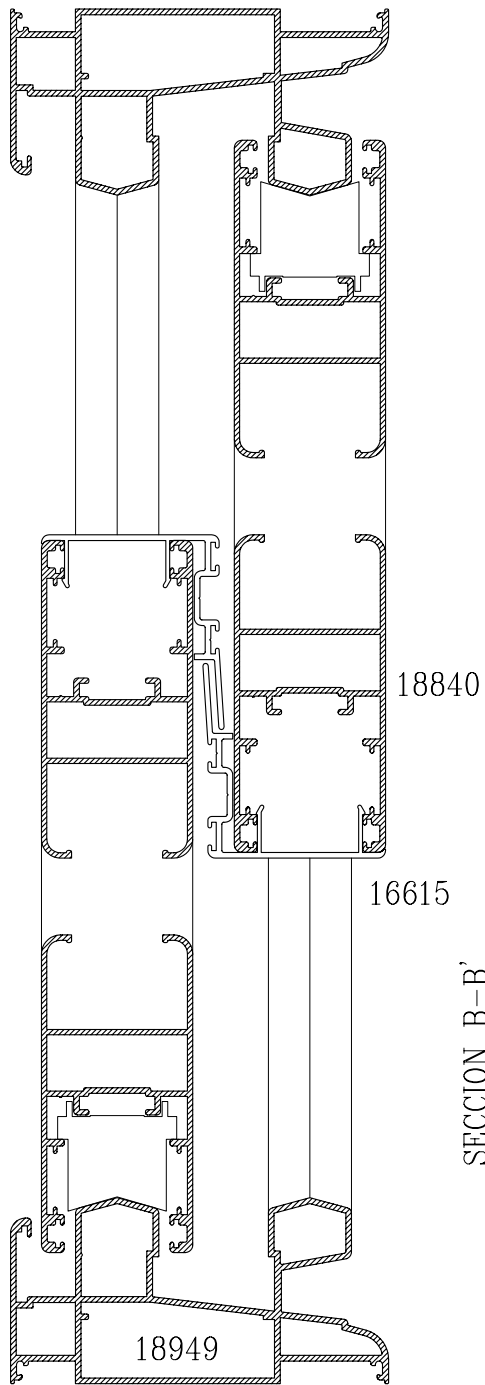


SECCION B-B'

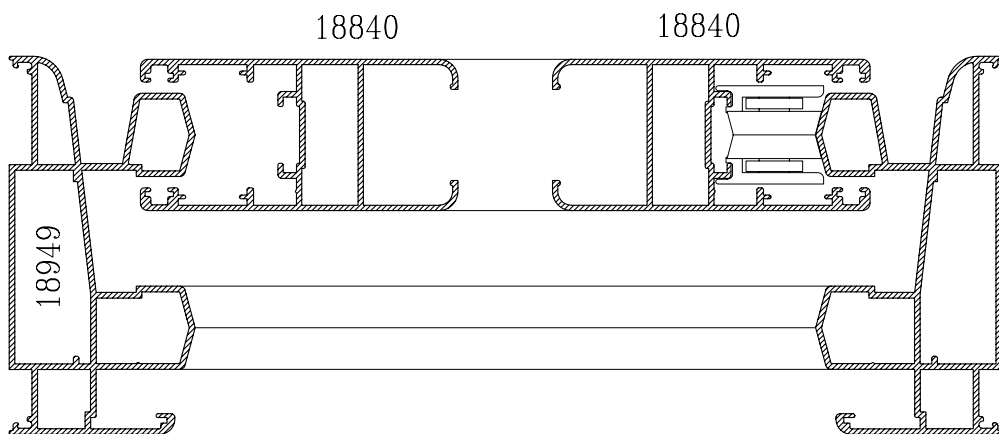
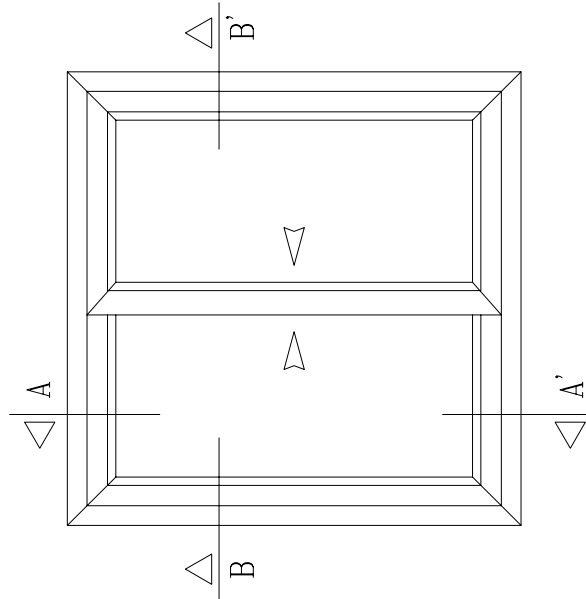


SECCION A-A'

SECCIONES - Magna V100

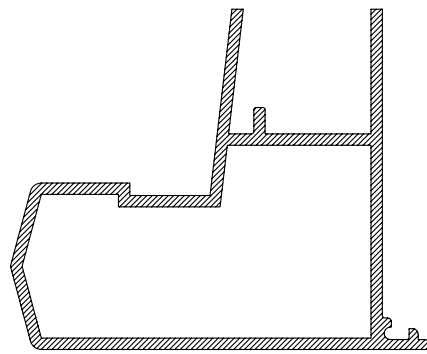


SECCION B-B'

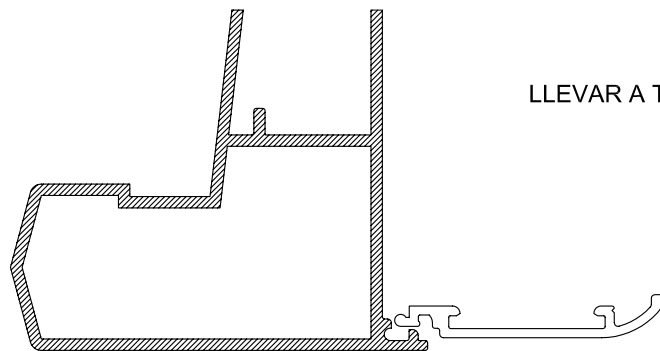
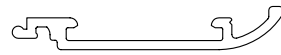


SECCION A-A'

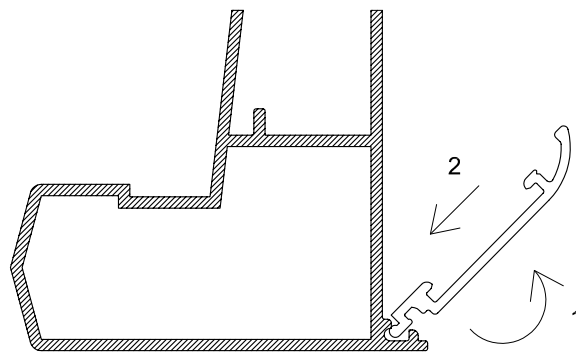
INSTRUCCIONES DE MONTAJE SOLAPE MULTIPLE



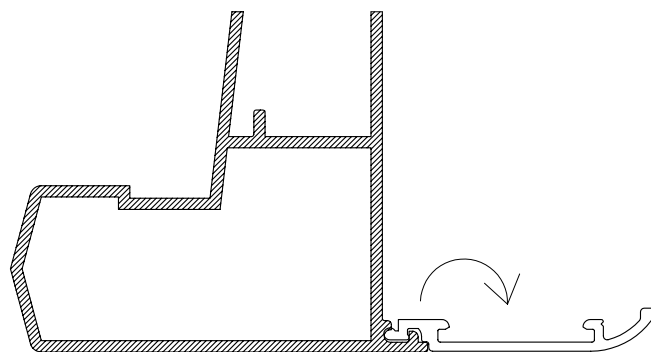
ALINEAR CON LAS ESCUADRAS
DE LAS ESQUINAS

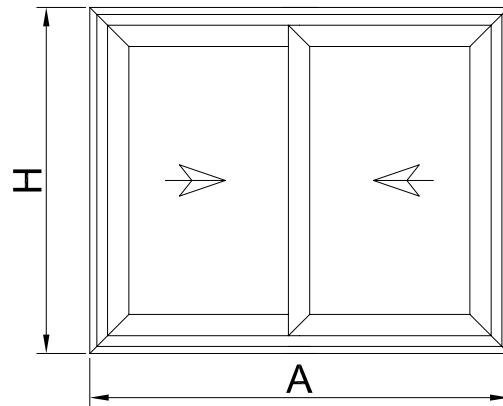


LLEVAR A TOPE



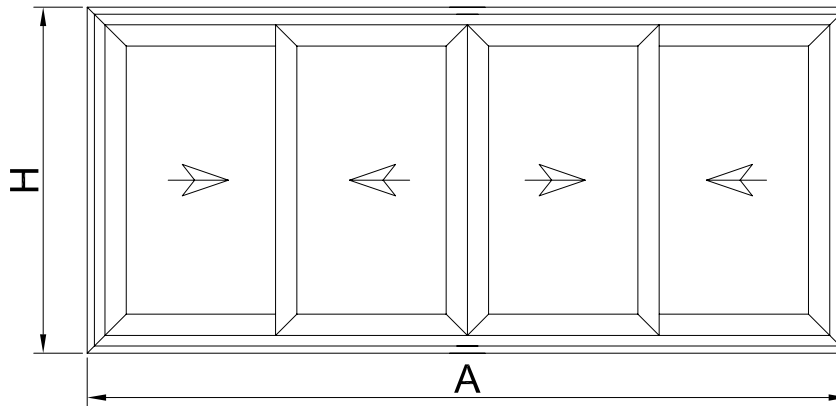
1º GIRAR
2º DESPLAZAR





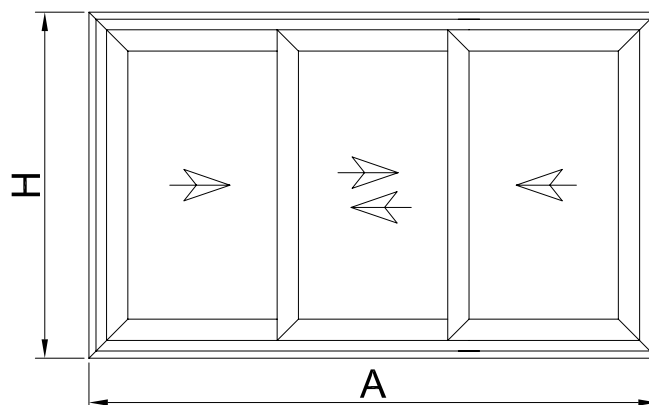
HOJA DE CORTE MAGNA DE 2 HOJAS

ALTO				
CÓDIGO	DESCRIPCIÓN	CORTES	GRADOS	FÓRMULA
18949	Marco perimetral	2	45°	H*
18840 -16148	Hojas verticales	4	45°	H-73 mm*
16615	Clip hoja central	2	90°	H-138 mm*
ANCHO				
CÓDIGO	DESCRIPCIÓN	CORTES	GRADOS	FÓRMULA
18949	Marco perimetral	2	45°	A*
18840 -16148	Hojas horizontales	4	45°	A-14/2
*Comprobar medidas				



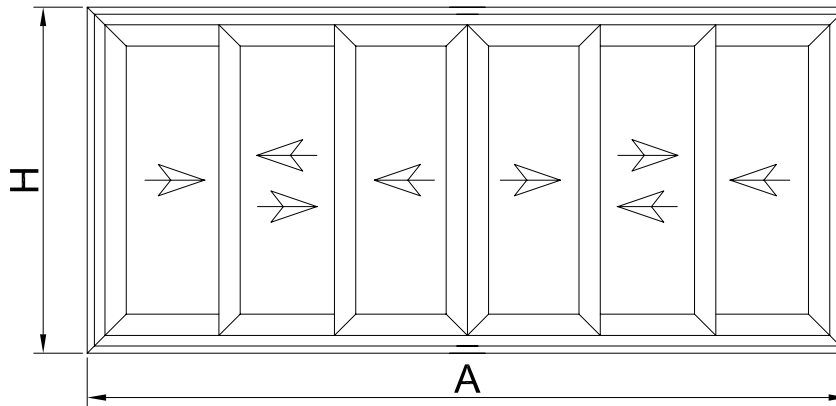
HOJA DE CORTE MAGNA DE 4 HOJAS

ALTO				
CÓDIGO	DESCRIPCIÓN	CORTES	GRADOS	FÓRMULA
18949	Marco perimetral	2	45°	H*
18840 -16148	Hojas verticales	8	45°	H-73 mm*
16615	Clip hoja central	4	90°	H-138 mm*
16150	Perfil 4 hojas	1	90°	H-138 mm*
ANCHO				
CÓDIGO	DESCRIPCIÓN	CORTES	GRADOS	FÓRMULA
18949	Marco perimetral	2	45°	A*
18840 -16148	Hojas horizontales	8	45°	A+94.5/4
*Comprobar medidas				



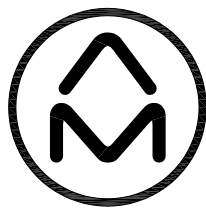
HOJA DE CORTE MAGNA DE 3 HOJAS

ALTO				
CÓDIGO	DESCRIPCIÓN	CORTES	GRADOS	FÓRMULA
18484	Marco perimetral 3 carriles	2	45°	H*
18840 -16148	Hojas verticales	6	45°	H-85 mm*
16615	Clip hoja central	4	90°	H-150 mm*
ANCHO				
CÓDIGO	DESCRIPCIÓN	CORTES	GRADOS	FÓRMULA
18484	Marco perimetral 3 carriles	2	45°	A*
18840 -16148	Hojas horizontales	6	45°	A+84/3
*Comprobar medidas				



HOJA DE CORTE MAGNA DE 6 HOJAS

ALTO				
CÓDIGO	DESCRIPCIÓN	CORTES	GRADOS	FÓRMULA
18484	Marco perimetral 3 carriles	2	45°	H*
18840 -16148	Hojas verticales	12	45°	H-85 mm*
16615	Clip hoja central	8	90°	H-150 mm*
16150	Perfil 4 hojas	1	90°	H-150 mm*
ANCHO				
CÓDIGO	DESCRIPCIÓN	CORTES	GRADOS	FÓRMULA
18484	Marco perimetral 3 carriles	2	45°	A*
18840 -16148	Hojas horizontales	12	45°	A+248/6
*Comprobar medidas				



ALUMED

ALUMINIUM SYSTEMS

www.alumed.es - www.alumedistemas.es

C/. Del Dracma - Parcelas 69-74
Buzón 20114 - POL. Ind. Las Atalayas
Tlfn. 965 170 026 - Fax. 965 170 032
03114 **ALICANTE**
alicante@alumed.es

Pol. Ind. Oeste - Parcela 22/6 A
Telfs. 968 889 001 - 902 152 904
Fax 968 889 130
30169 **SAN GINES** (Murcia)
murcia@alumed.es

Vial 3, Nave 16-17 - Pol. Son Llaut.
Telfn. 971 141 061 - Fax 971 141 064
07320 **SANTA MARIA DEL CAMI** (Mallorca)
mallorca@alumed.es

Pol. Ind. Fuente del Jarro
C/ Ciudad de Barcelona, 1R
Telfn. 961 345 275 - Fax 961 345 279
46988 **PATERNA** (Valencia)
valencia@alumed.es

Todos los datos incluidos en este catálogo son de carácter informativo. Alumed, no se hace responsable de posibles errores técnicos o de impresión. Asimismo Alumed reserva el derecho de introducir cambios o modificaciones sin previo aviso. Queda totalmente prohibido la reproducción parcial o total de este documento sin autorización de la propia empresa.