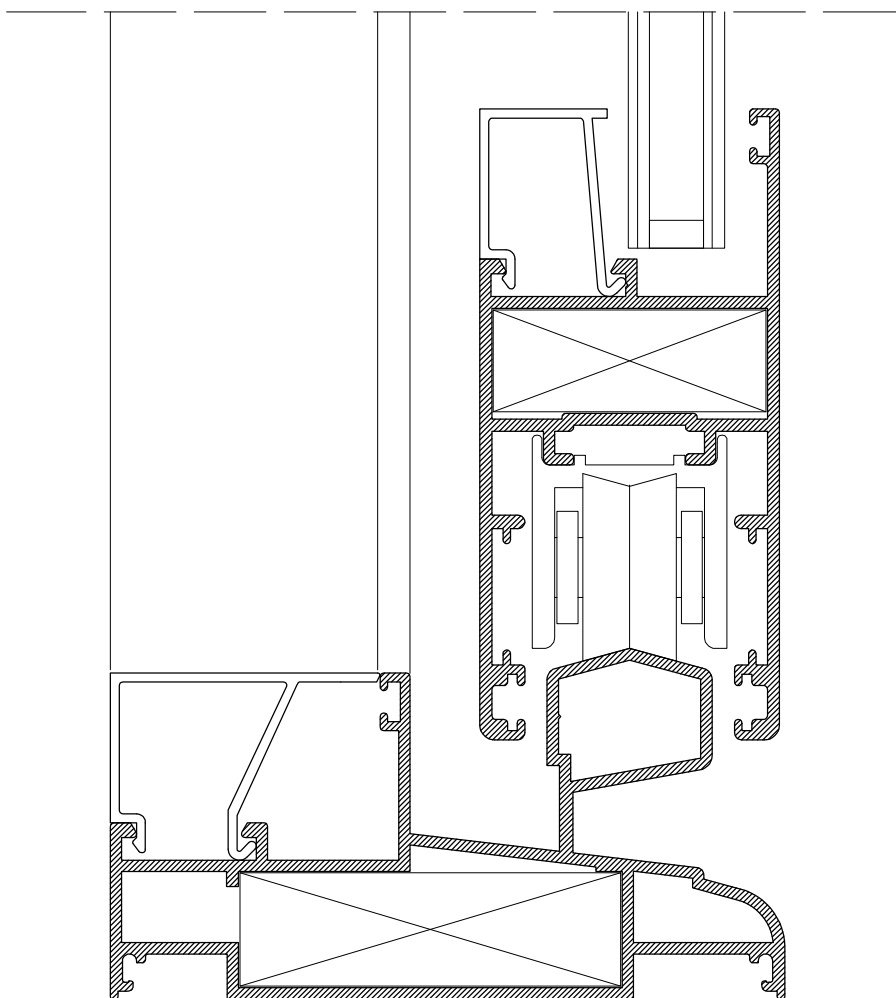
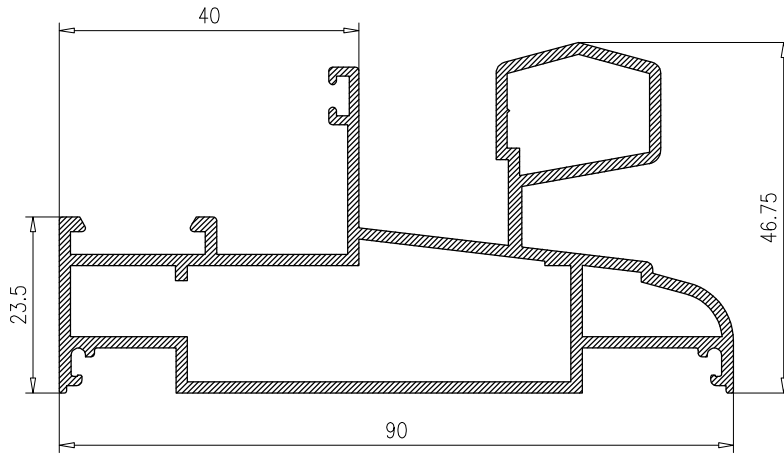


ALUMED

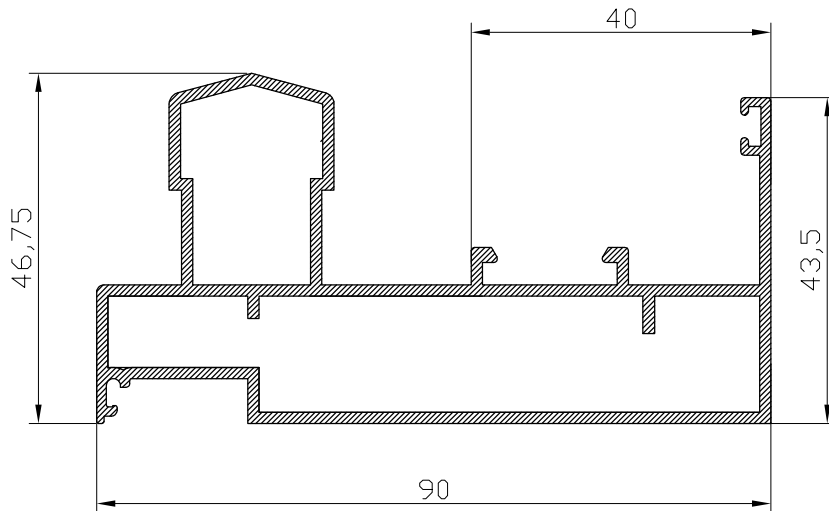
ALUMINIUM SYSTEMS



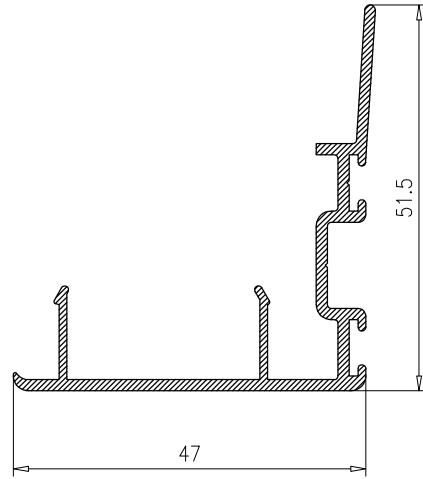
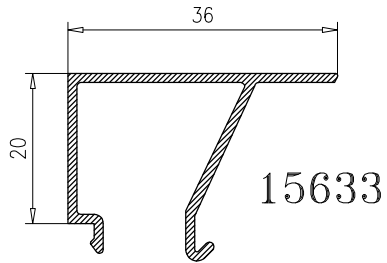
MAGNA V90



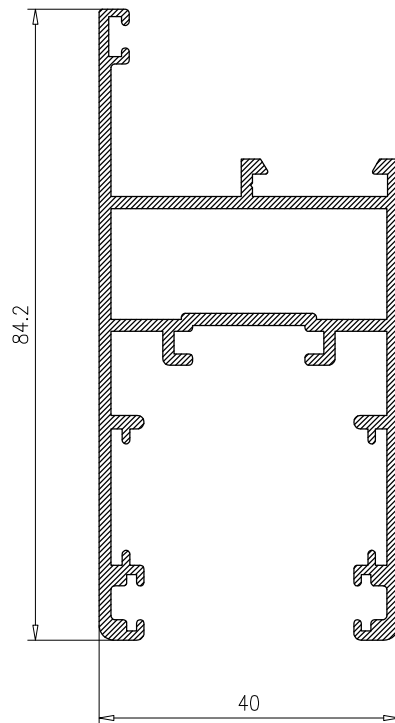
18963



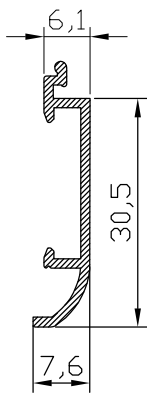
15135



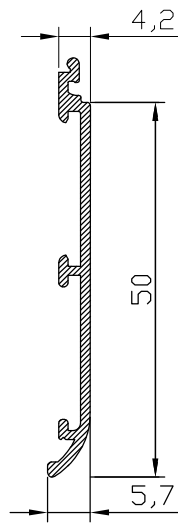
16615



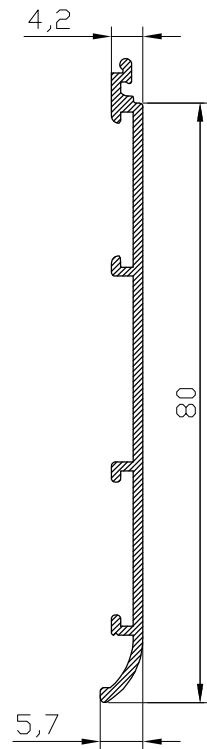
16148



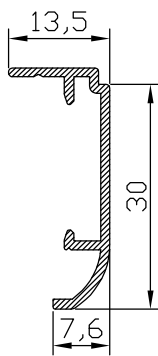
18655



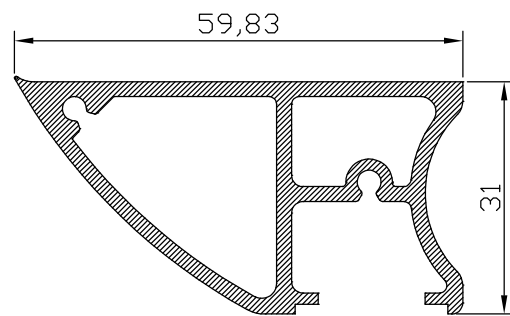
18126



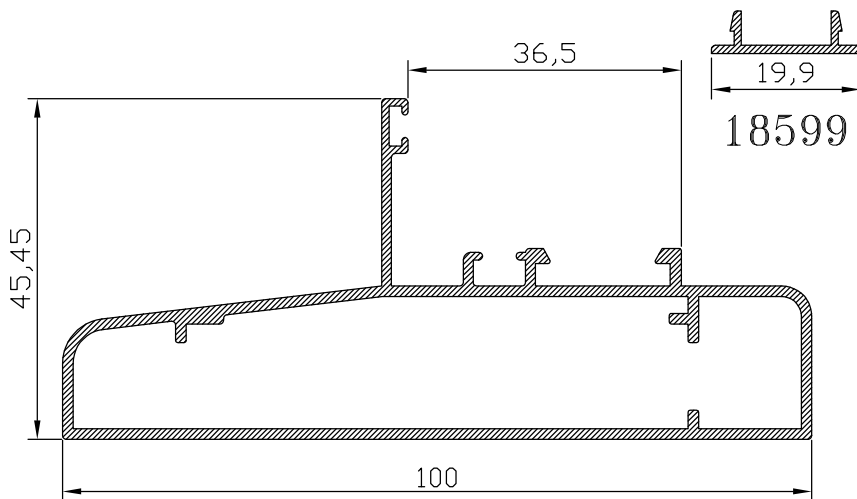
28127



18654



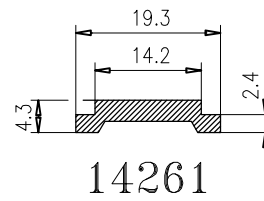
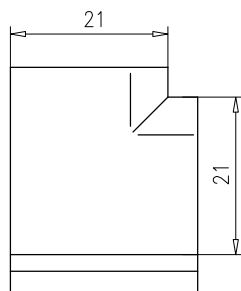
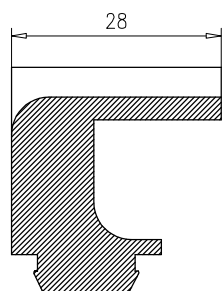
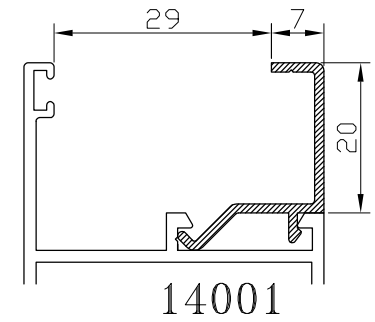
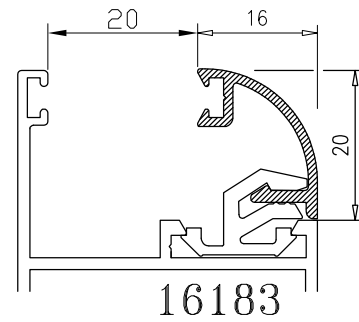
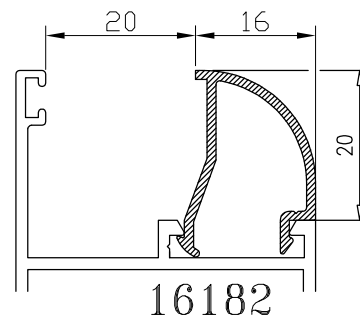
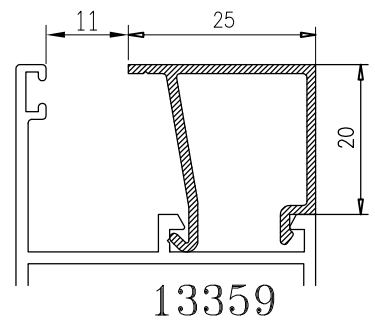
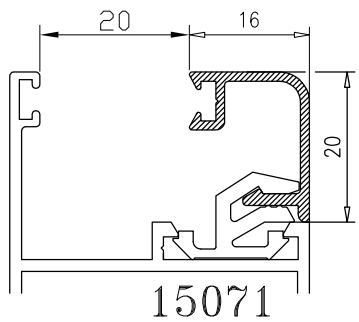
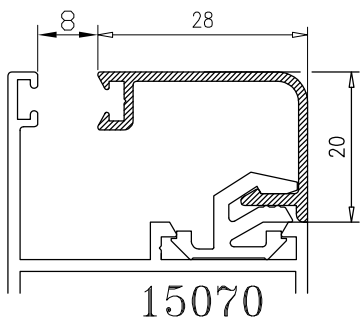
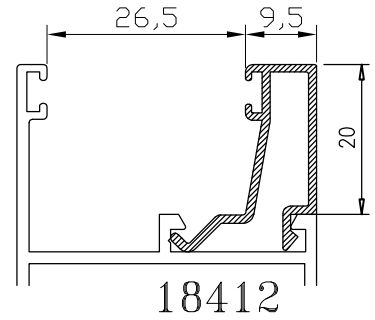
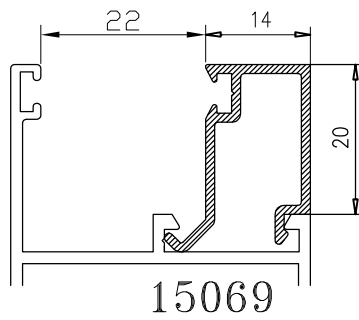
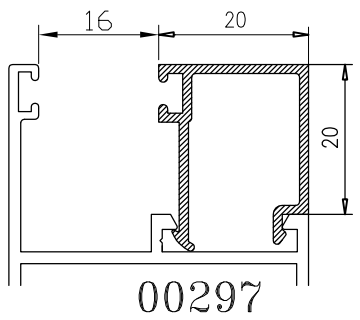
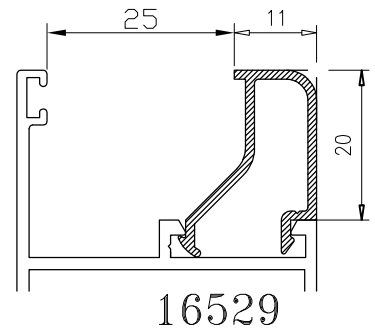
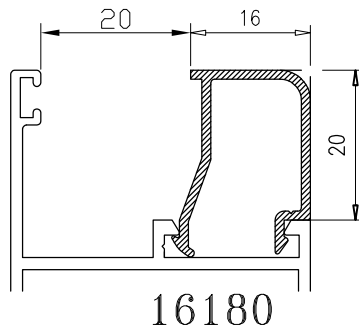
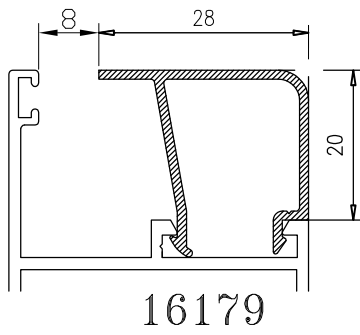
18598

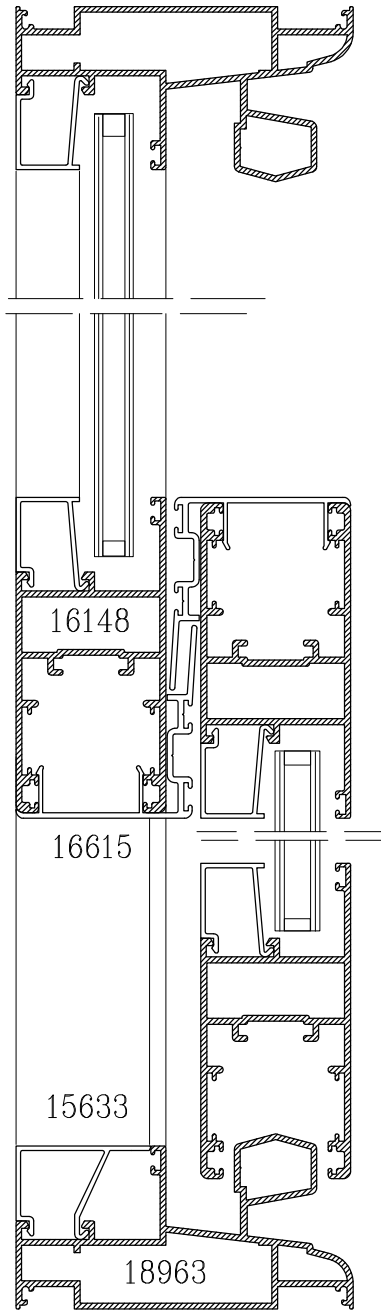


15636

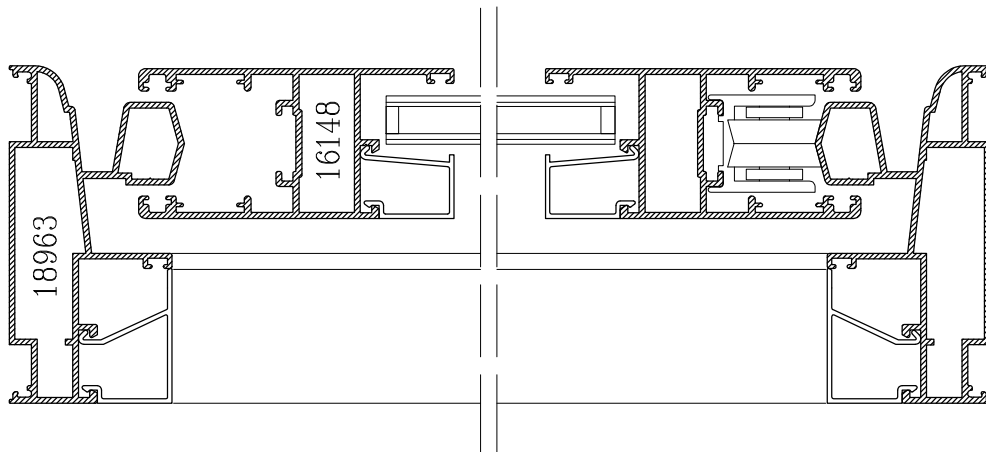
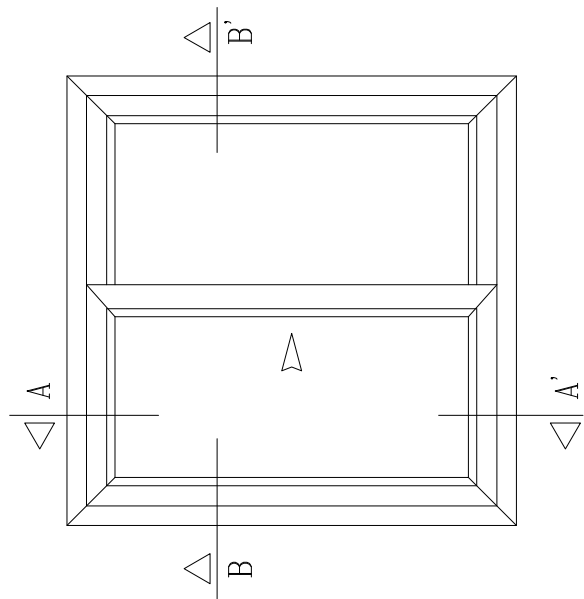
18599

PERFILES - Magna V90



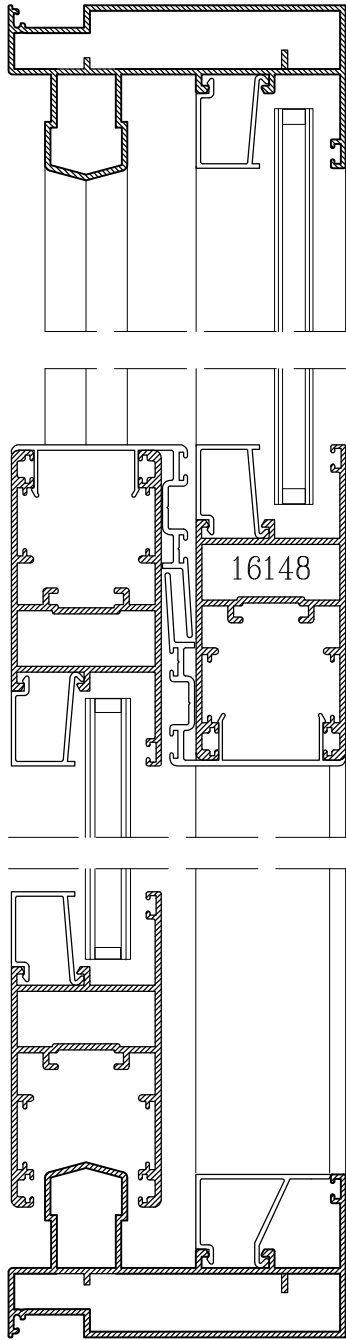


SECCION B-B'

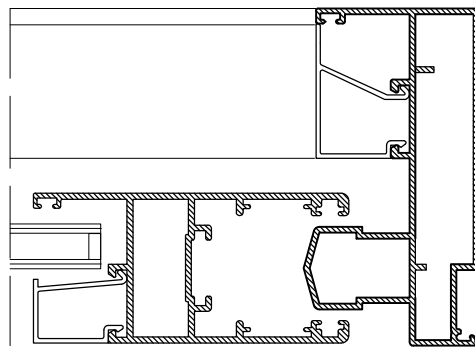
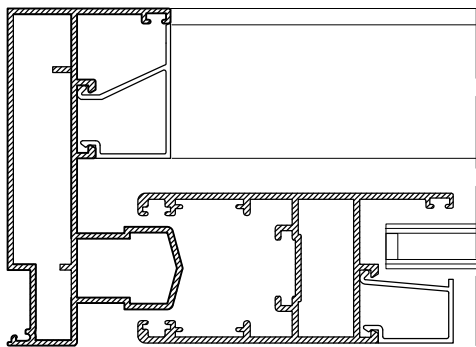
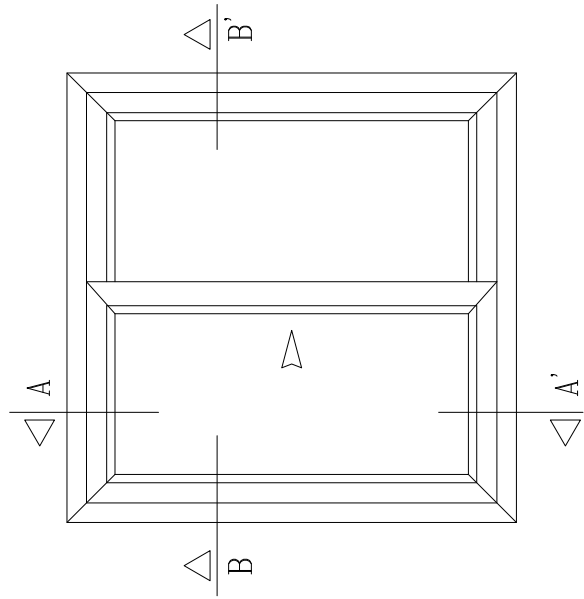


SECCION A-A'

SECCIONES - Magna V90

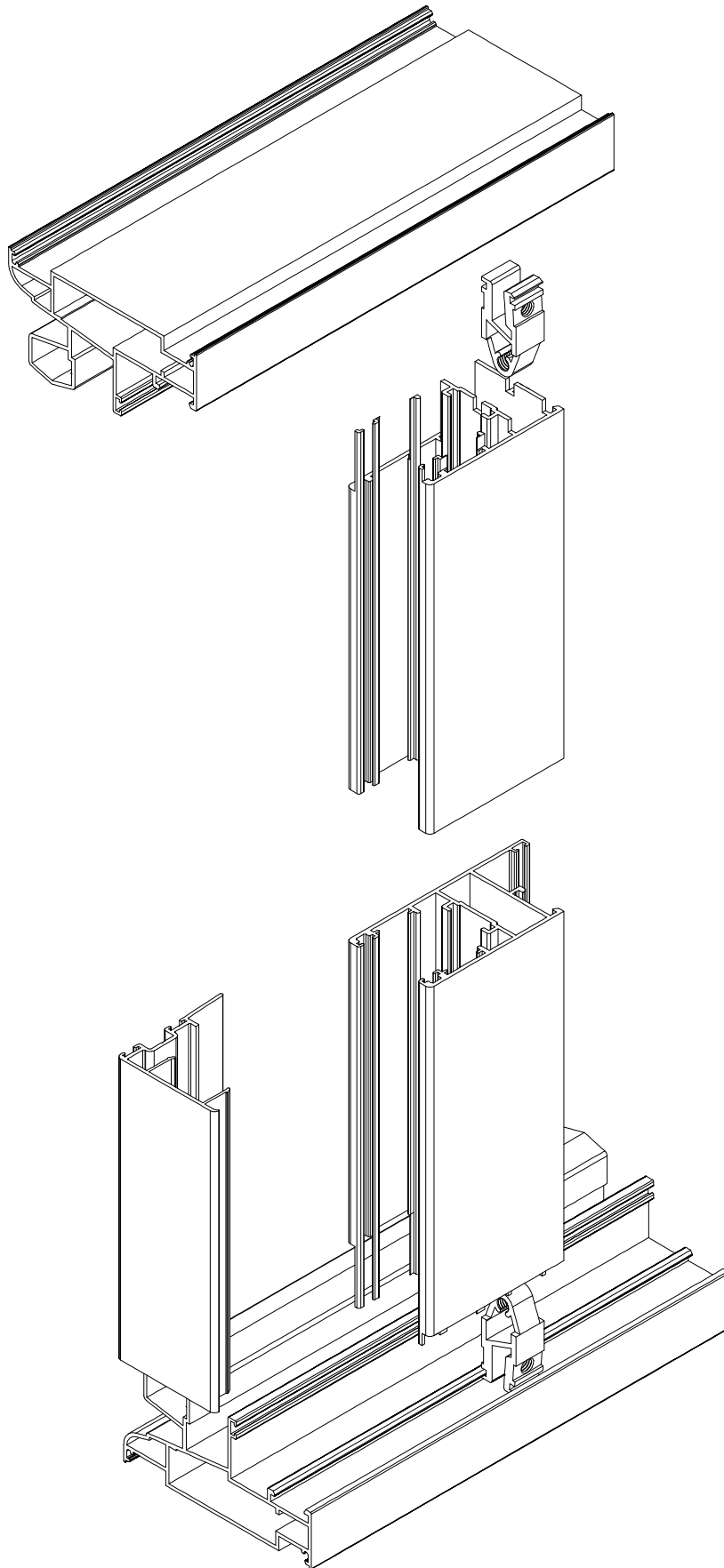


SECCION B-B'

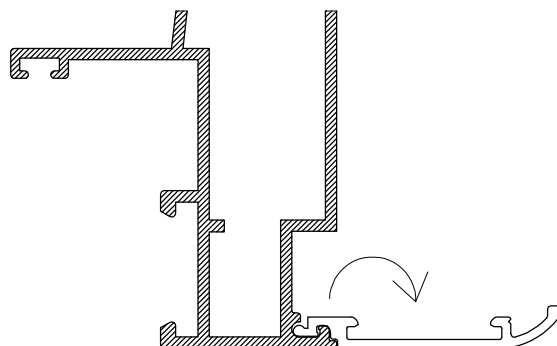
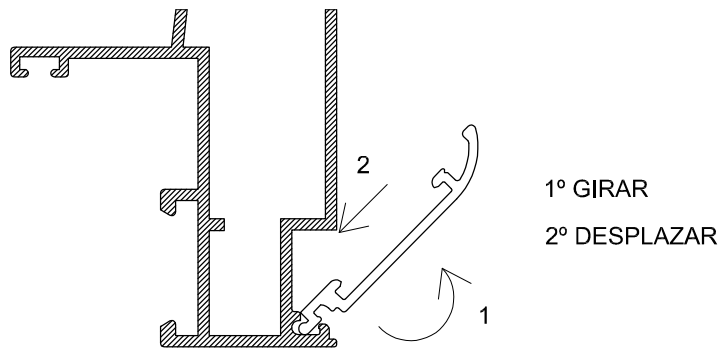
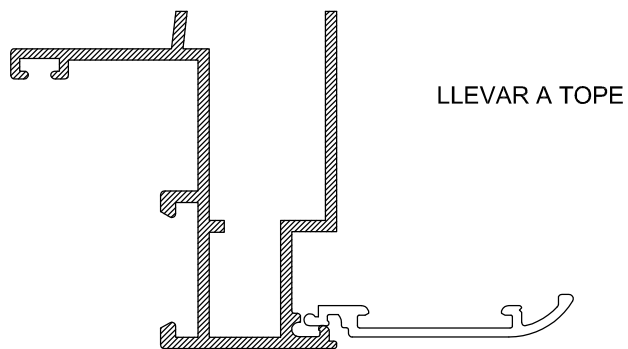
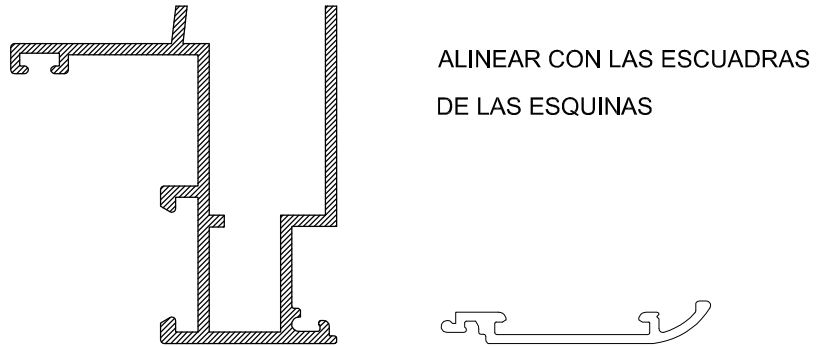


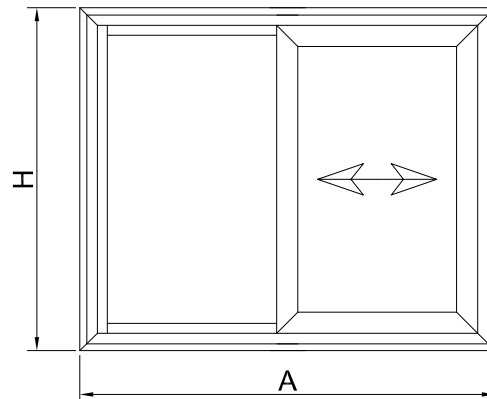
SECCION A-A'

DETALLE - Magna V90



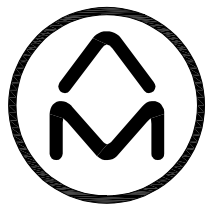
INSTRUCCIONES DE MONTAJE SOLAPE MULTIPLE





HOJA DE CORTE MAGNA MONOCARRIL

ALTO				
CÓDIGO	DESCRIPCIÓN	CORTES	GRADOS	FÓRMULA
18963	Marco perimetral	2	45°	H*
16148	Hoja perimetral	2	45°	H-67 mm*
16615	Clip hoja central	1	90°	H-132 mm*
16148	Hoja perimetral fijo	1	90°	H-37 mm*
16615	Clip hoja central fijo	1	90°	H-87 mm*
ANCHO				
CÓDIGO	DESCRIPCIÓN	CORTES	GRADOS	FÓRMULA
18963	Marco perimetral	2	45°	A*
16148	Hoja perimetral	2	45°	A / 2+40mm*
<p>Nota: El fijo queda desplazado 33mm. del centro para evitar que tropieze el escudo de la maneta cuando se abre la puerta.</p> <p style="text-align: center;">*Comprobar medidas</p>				



ALUMED

ALUMINIUM SYSTEMS

www.alumed.es - www.alumedistemas.es

C/. Del Dracma - Parcelas 69-74
Buzón 20114 - POL. Ind. Las Atalayas
Tfn. 965 170 026 - Fax. 965 170 032
03114 **ALICANTE**
alicante@alumed.es

Pol. Ind. Oeste - Parcela 22/6 A
Telfs. 968 889 001 - 902 152 904
Fax 968 889 130
30169 **SAN GINES** (Murcia)
murcia@alumed.es

Vial 3, Nave 16-17 - Pol. Son Llaut.
Telfn. 971 141 061 - Fax 971 141 064
07320 **SANTA MARIA DEL CAMI** (Mallorca)
mallorca@alumed.es

Pol. Ind. Fuente del Jarro
C/ Ciudad de Barcelona, 1R
Telfn. 961 345 275 - Fax 961 345 279
46988 **PATERNA** (Valencia)
valencia@alumed.es

Todos los datos Incluidos en este catálogo son de carácter Informativo. Alumed, no se hace responsable de posibles errores técnicos o de Impresión. Asimismo Alumed reserva el derecho de introducir cambios o modificaciones sin previo aviso. Queda totalmente prohibido la reproducción parcial o total de este documento sin autorización de la propia empresa.