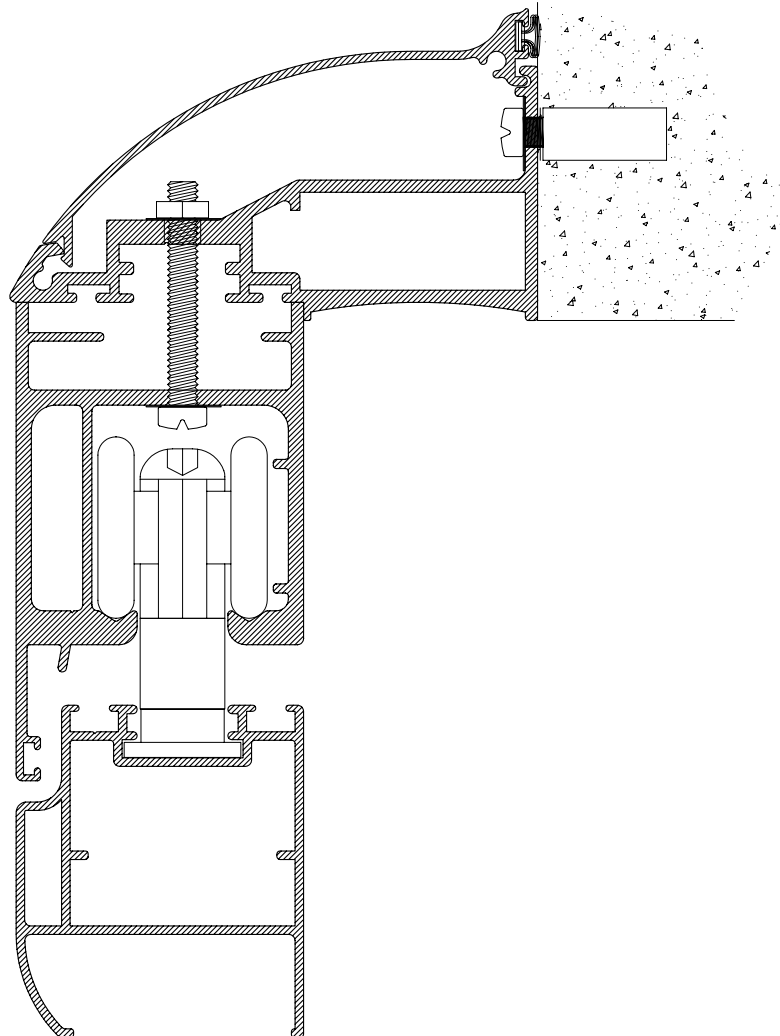


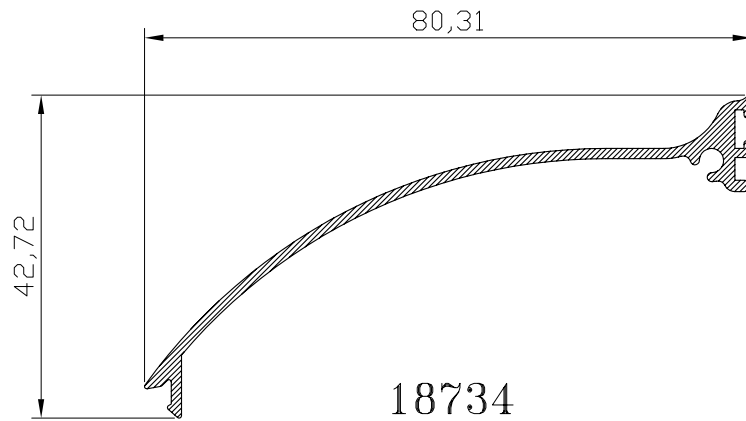
ALUMED

ALUMINIUM SYSTEMS

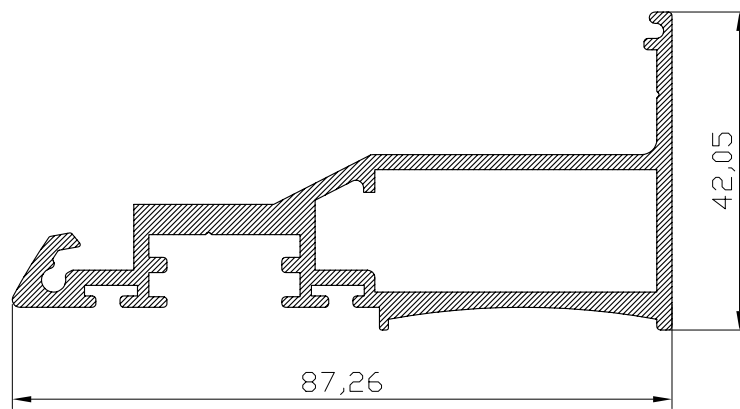


ALUMED MALLORQUINA EXTRAMURO

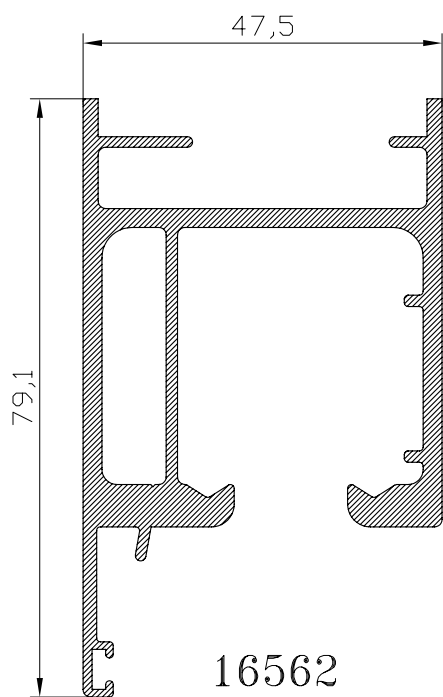
PERFILES - Alumed Mallorca Extramuro



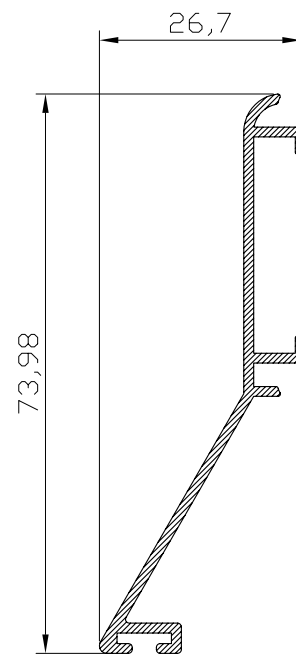
18734



18733

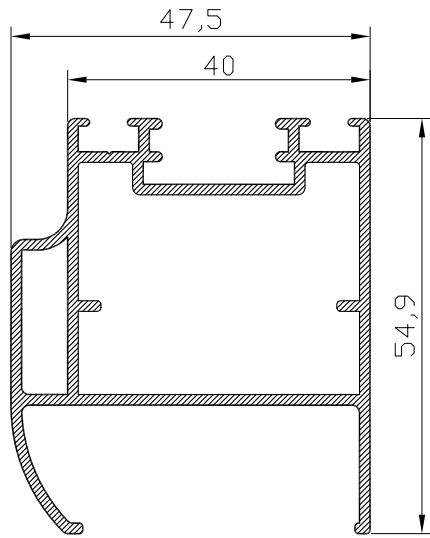


16562

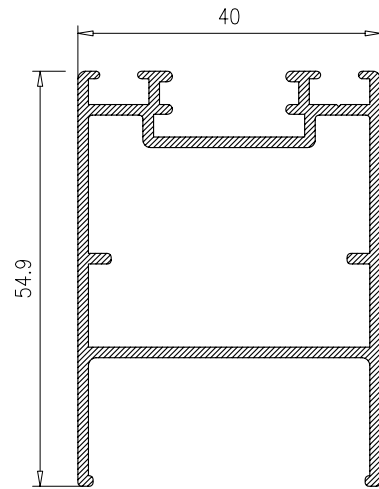


18735

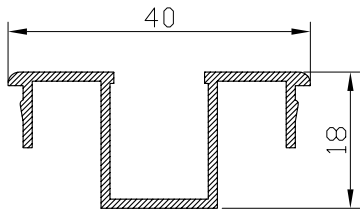
PERFILES - Alumed Mallorca Extramuro



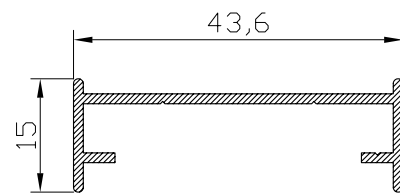
15679



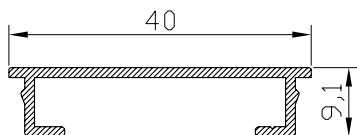
16567



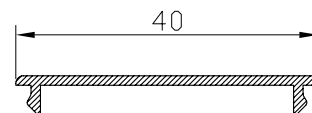
14722



15441

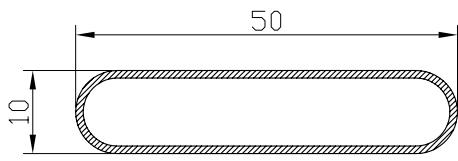


19138

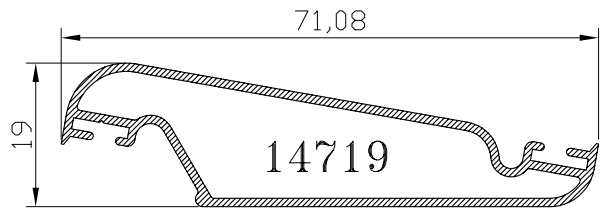


18751

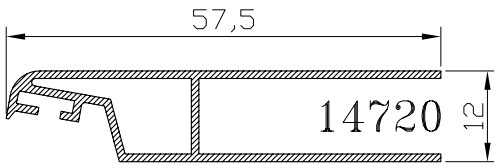
PERFILES - Alumed Mallorca Extramuro



02989



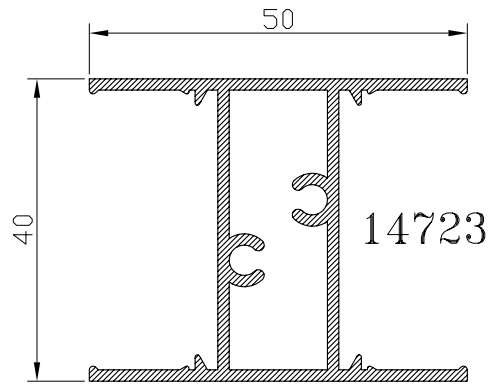
14719



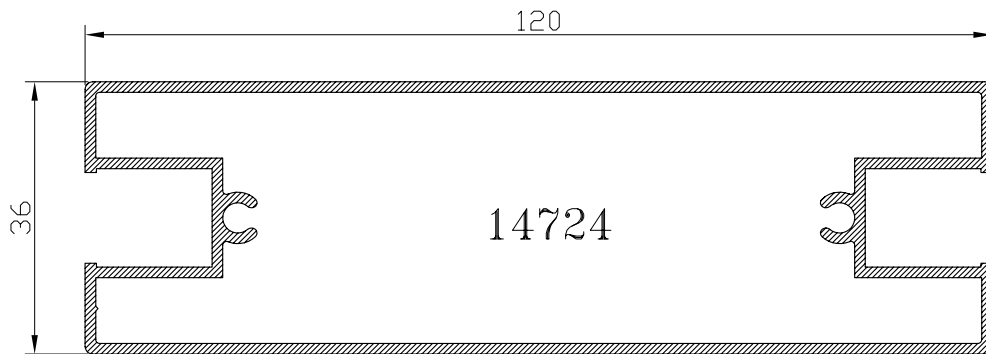
14720



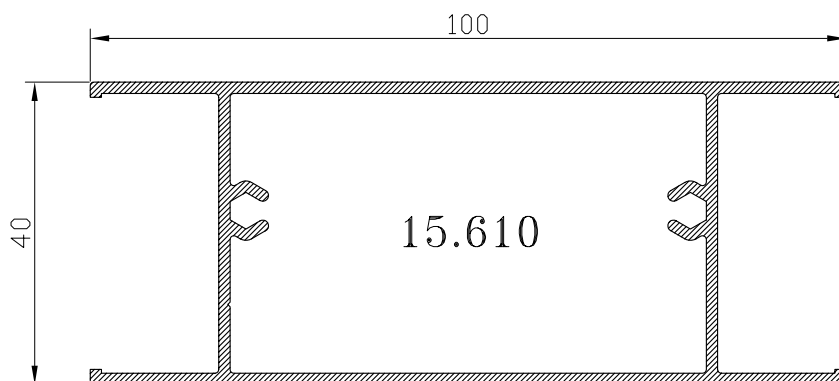
18752



14723

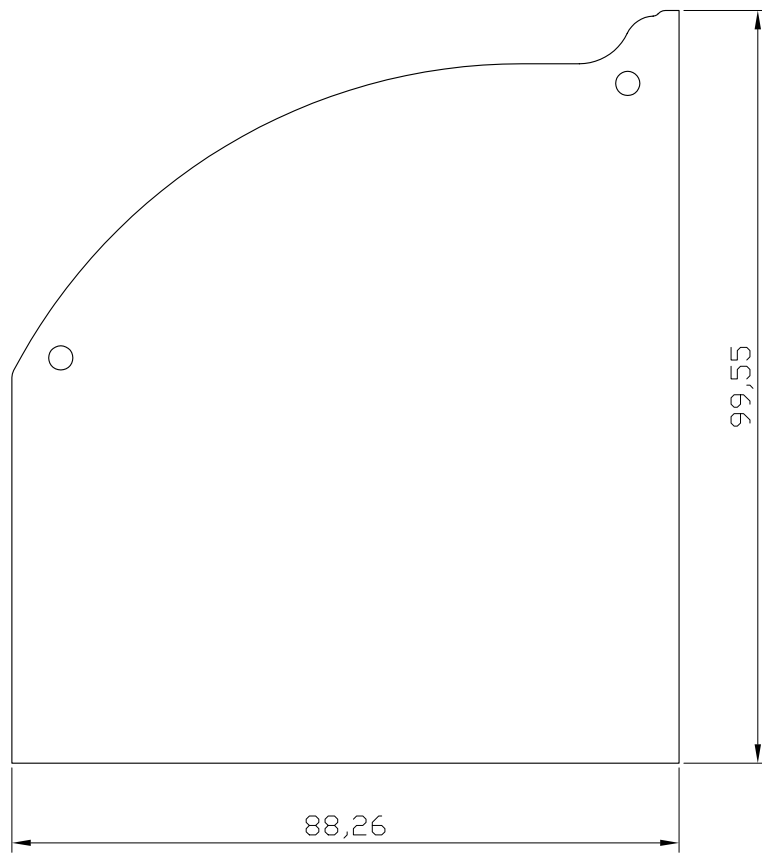


14724



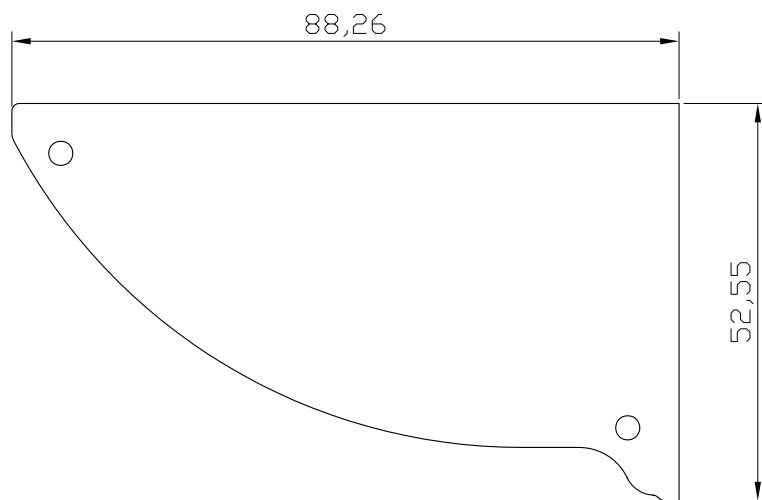
15.610

PERFILES - Alumed Mallorca Extramuro



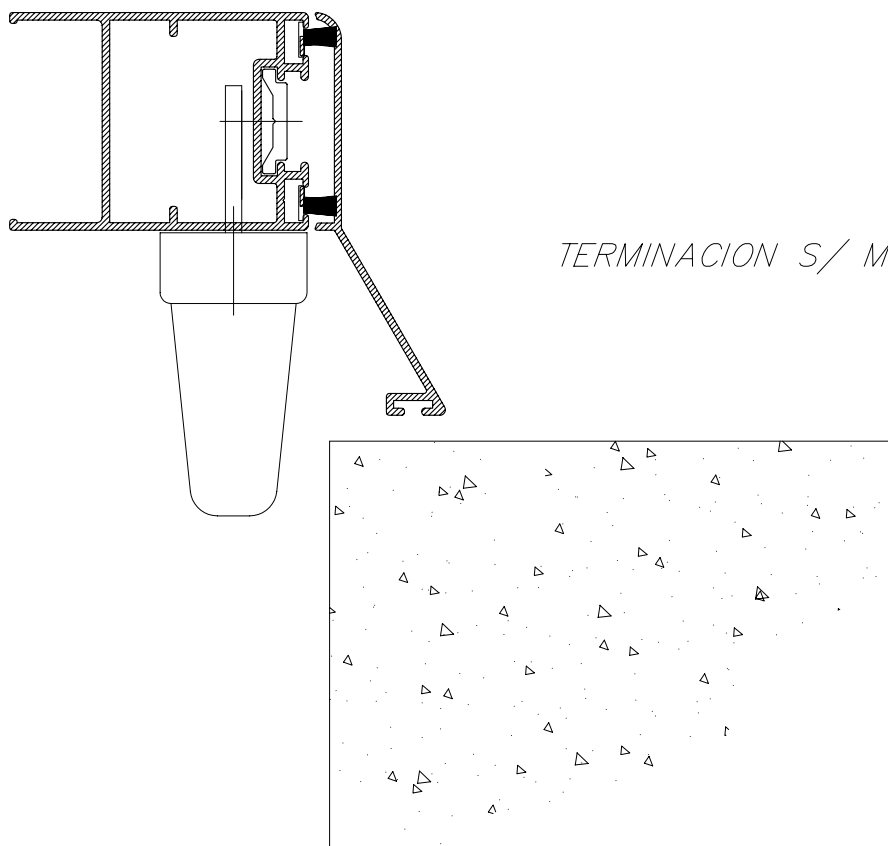
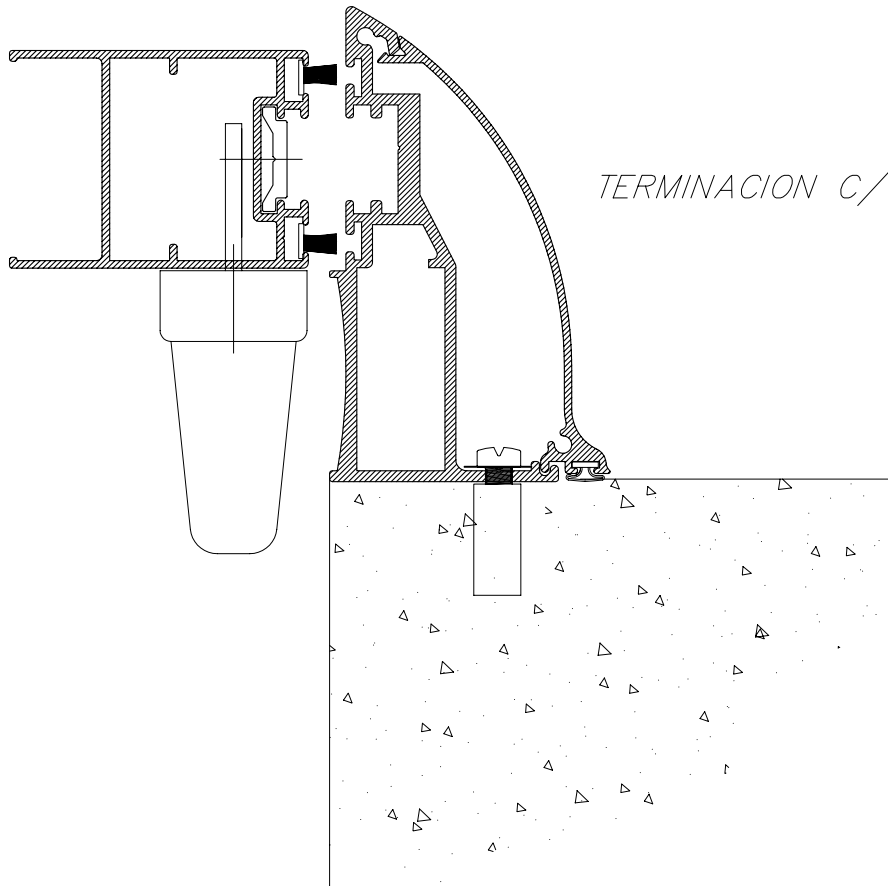
TAPETA SUPERIOR EN PVC NEGRO

8773

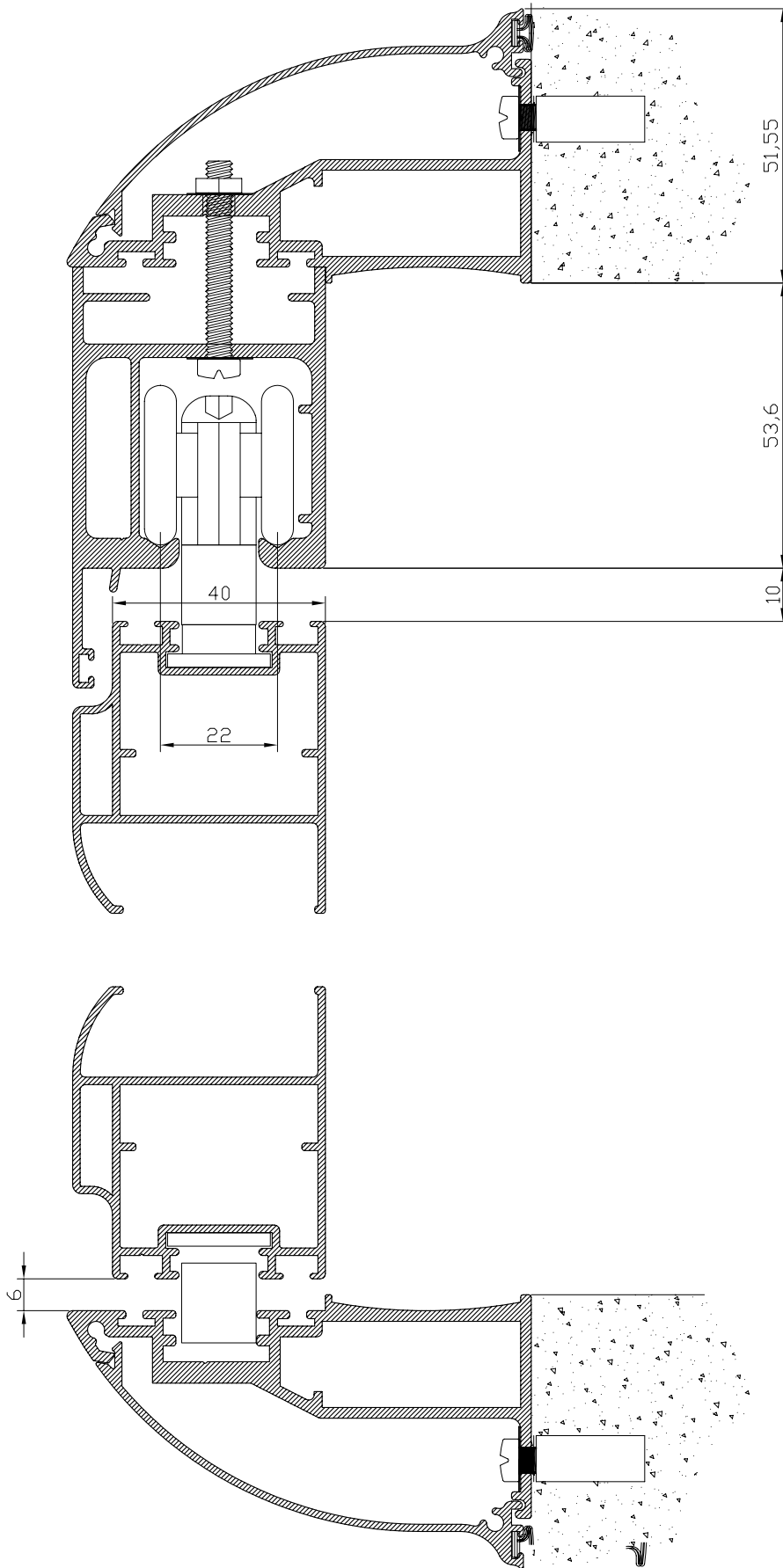


TAPETA INFERIOR EN PVC NEGRO

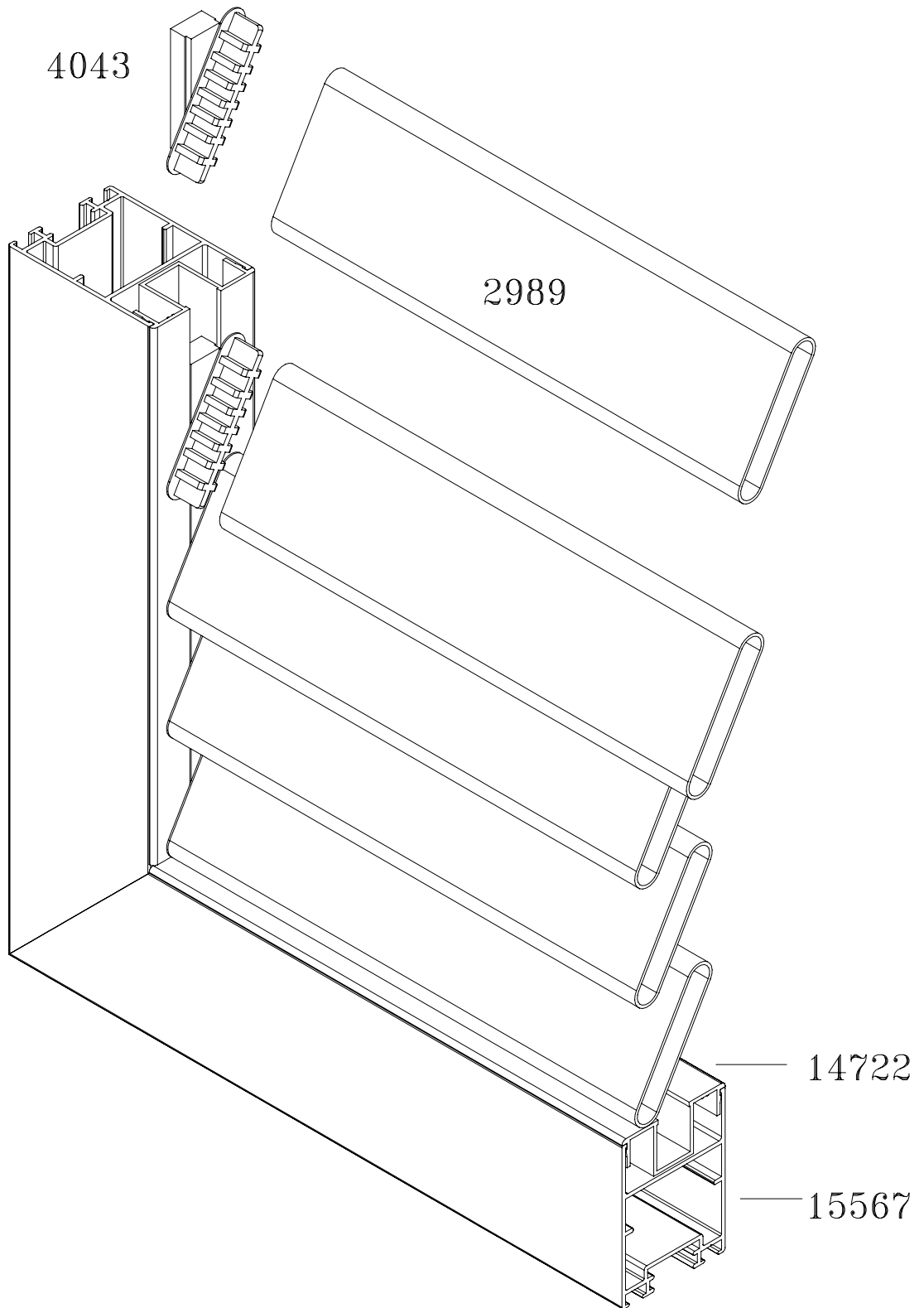
DETALLES - Alumed Mallorca Extramuro



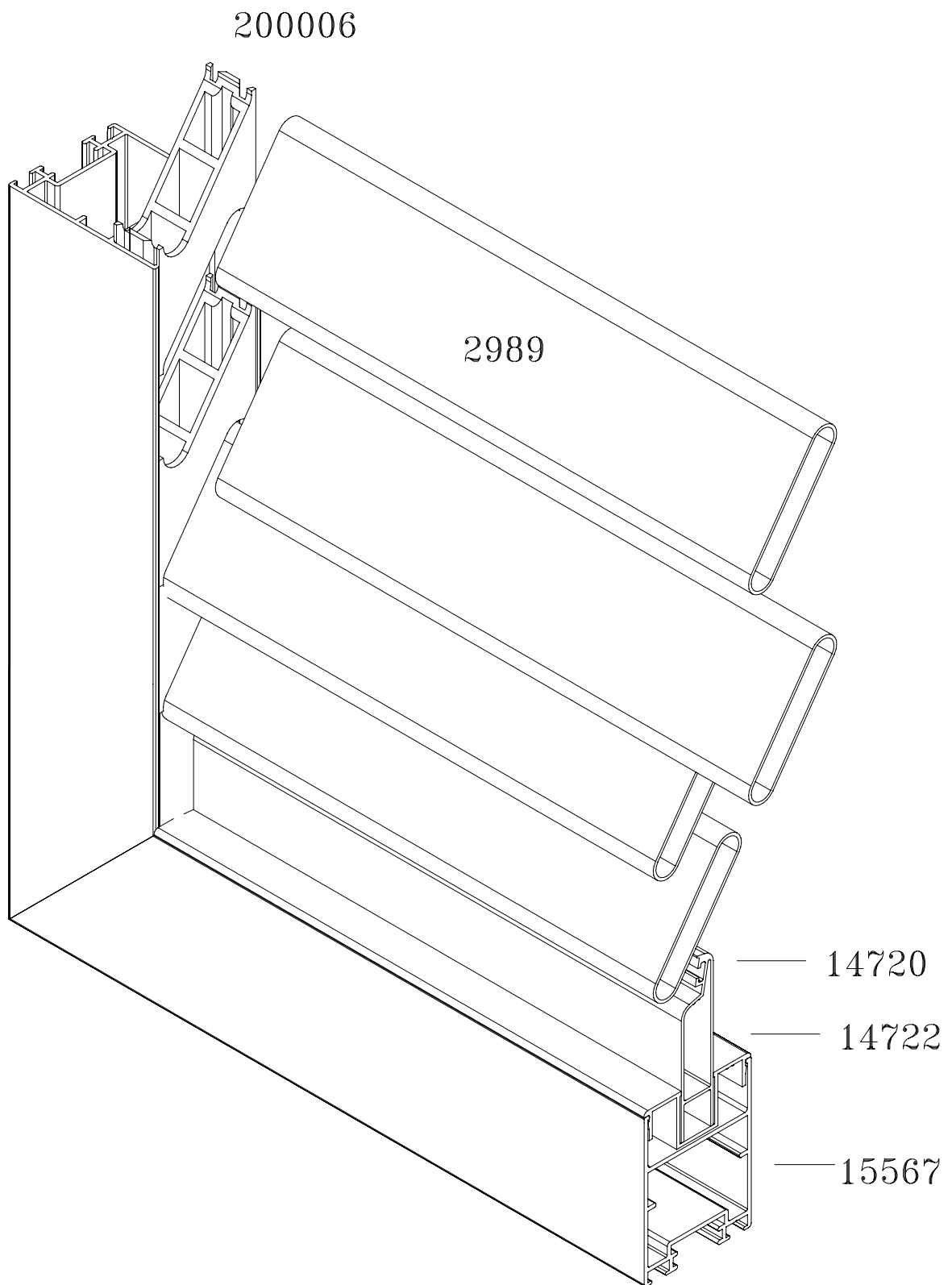
DETALLES - Alumed Mallorca Extramuro

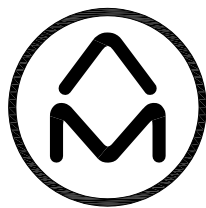


DETALLES - Alumed Mallorca Extramuro



DETALLES - Alumed Mallorca Extramuro





ALUMED

ALUMINIUM SYSTEMS

www.alumed.es - www.alumedistemas.es

C/. Del Dracma - Parcelas 69-74
Buzón 20114 - POL. Ind. Las Atalayas
Tlfn. 965 170 026 - Fax. 965 170 032
03114 **ALICANTE**
alicante@alumed.es

Pol. Ind. Oeste - Parcela 22/6 A
Telfs. 968 889 001 - 902 152 904
Fax 968 889 130
30169 **SAN GINES** (Murcia)
murcia@alumed.es

Vial 3, Nave 16-17 - Pol. Son Llaut.
Telfn. 971 141 061 - Fax 971 141 064
07320 **SANTA MARIA DEL CAMI** (Mallorca)
mallorca@alumed.es

Pol. Ind. Fuente del Jarro
C/ Ciudad de Barcelona, 1R
Telfn. 961 345 275 - Fax 961 345 279
46988 **PATERNA** (Valencia)
valencia@alumed.es

Todos los datos incluidos en este catálogo son de carácter informativo. Alumed, no se hace responsable de posibles errores técnicos o de impresión. Asimismo Alumed reserva el derecho de introducir cambios o modificaciones sin previo aviso. Queda totalmente prohibido la reproducción parcial o total de este documento sin autorización de la propia empresa.