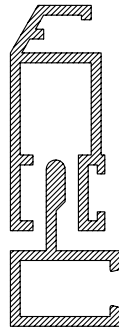


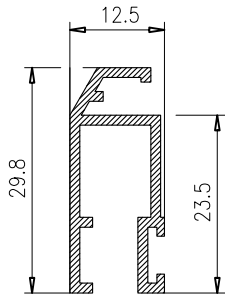
# ALUMED

ALUMINIUM SYSTEMS

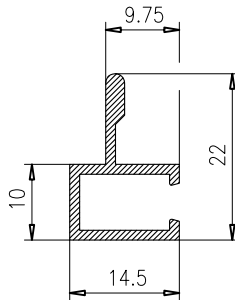


## ***ALUMED MOSQUITERA***

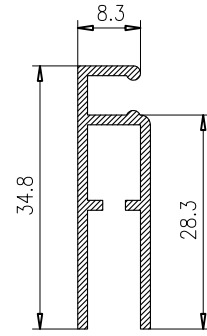
PERFILES - Mosquitera convencional



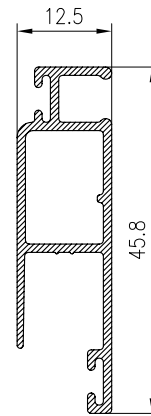
54572



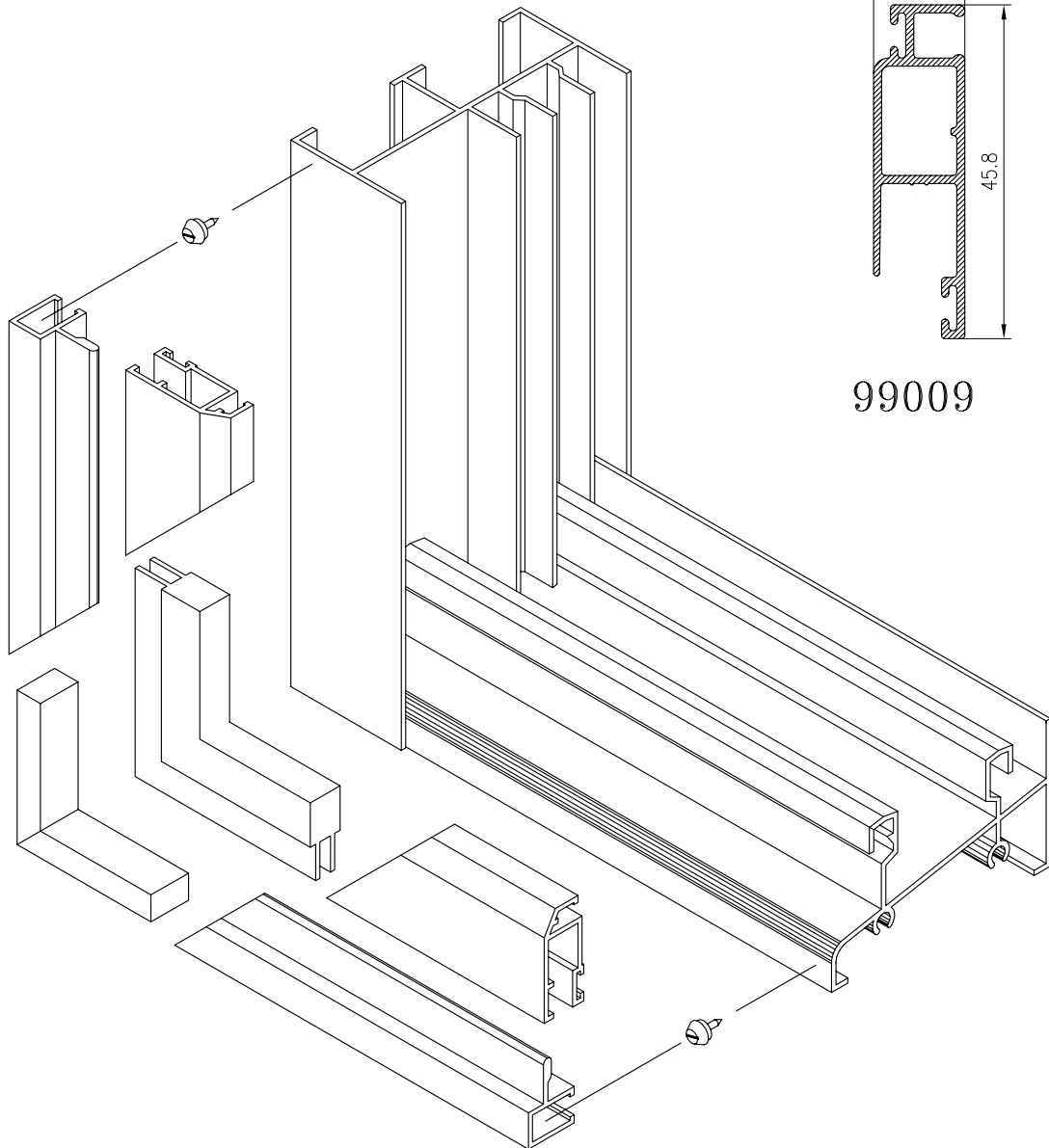
54570



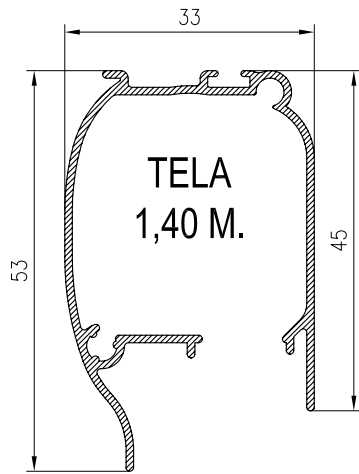
01492



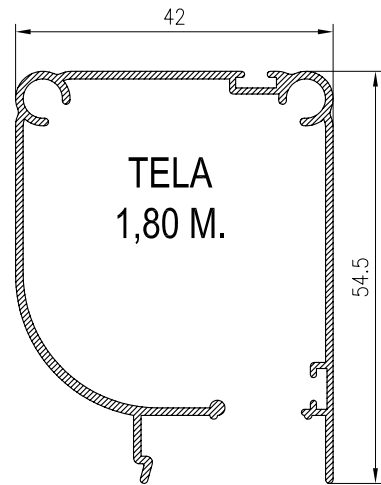
99009



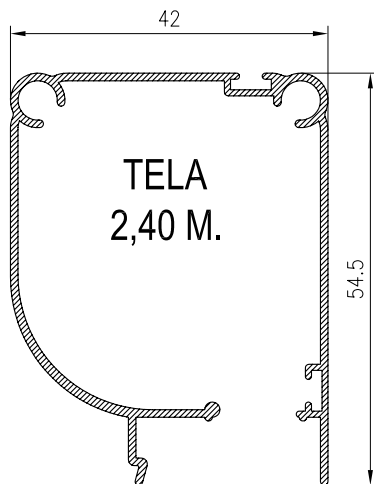
PERFILES - Mosquitera enrollable



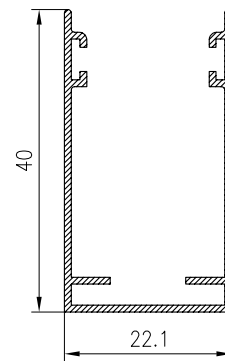
31006



31001

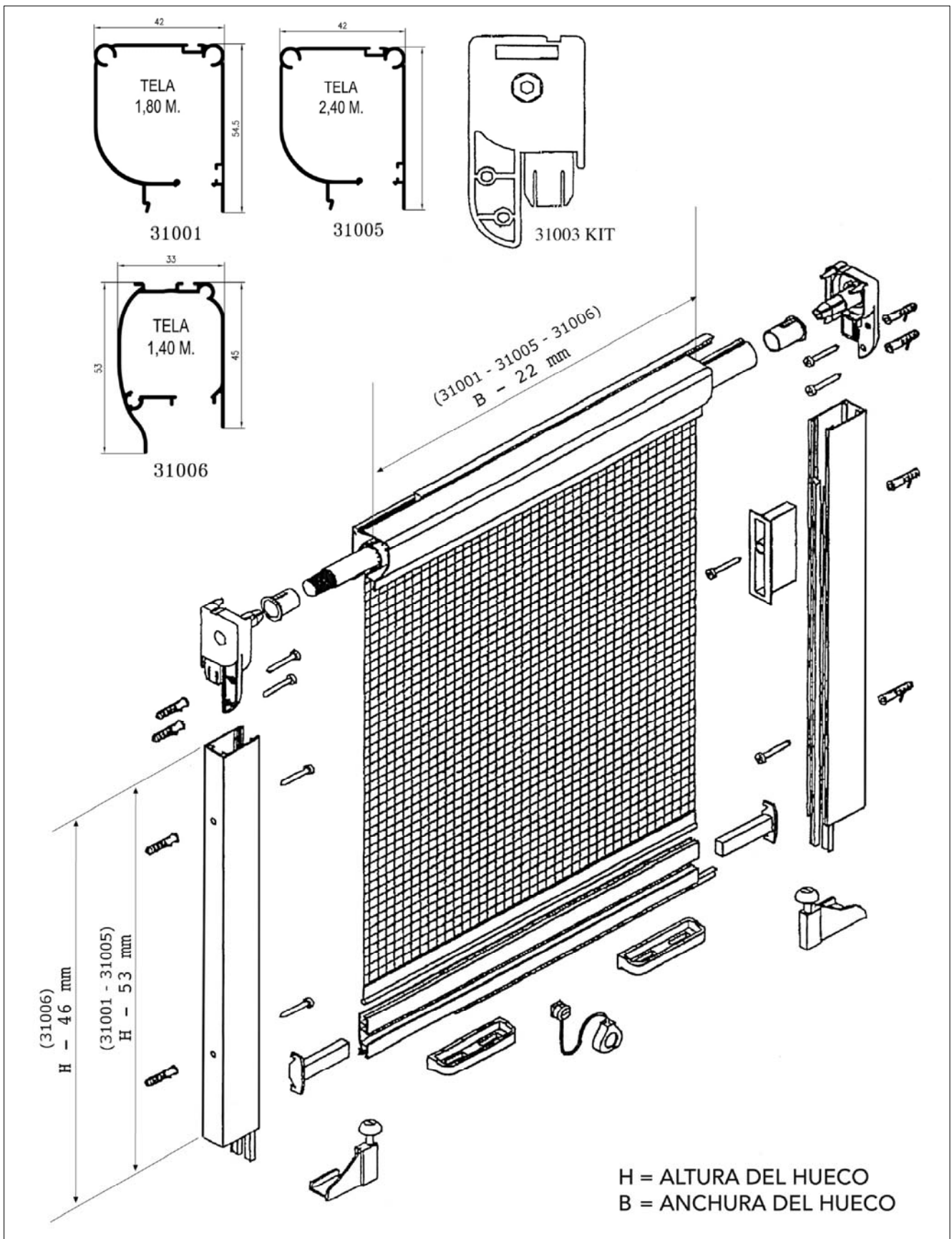


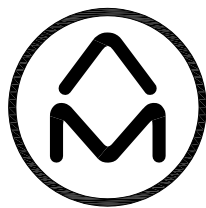
31005



31002

# PERFILES - Mosquitera enrollable





# ALUMED

ALUMINIUM SYSTEMS

[www.alumed.es](http://www.alumed.es) - [www.alumedistemas.es](http://www.alumedistemas.es)

C/. Del Dracma - Parcelas 69-74  
Buzón 20114 - POL. Ind. Las Atalayas  
Tlfn. 965 170 026 - Fax. 965 170 032  
03114 **ALICANTE**  
alicante@alumed.es

Pol. Ind. Oeste - Parcela 22/6 A  
Telfs. 968 889 001 - 902 152 904  
Fax 968 889 130  
30169 **SAN GINES** (Murcia)  
murcia@alumed.es

Vial 3, Nave 16-17 - Pol. Son Llaut.  
Telfn. 971 141 061 - Fax 971 141 064  
07320 **SANTA MARIA DEL CAMI** (Mallorca)  
mallorca@alumed.es

Pol. Ind. Fuente del Jarro  
C/ Ciudad de Barcelona, 1R  
Telfn. 961 345 275 - Fax 961 345 279  
46988 **PATERNA** (Valencia)  
valencia@alumed.es

Todos los datos incluidos en este catálogo son de carácter informativo. Alumed, no se hace responsable de posibles errores técnicos o de impresión. Asimismo Alumed reserva el derecho de introducir cambios o modificaciones sin previo aviso. Queda totalmente prohibido la reproducción parcial o total de este documento sin autorización de la propia empresa.