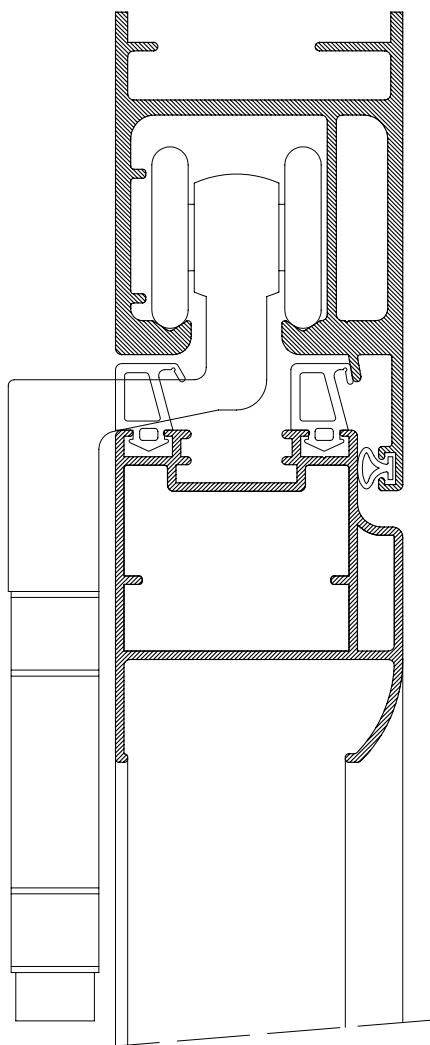


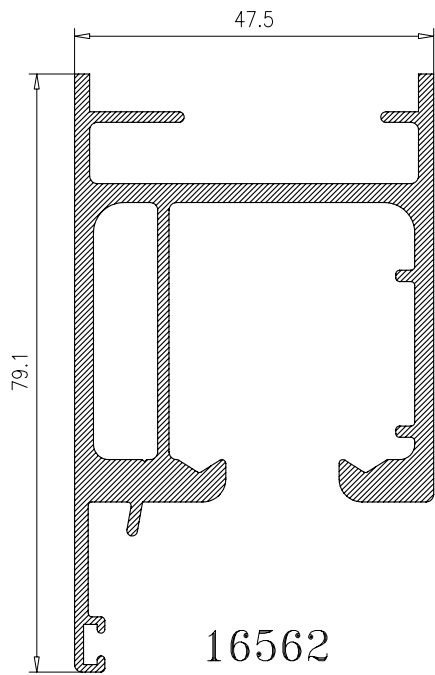
# ALUMED

ALUMINIUM SYSTEMS

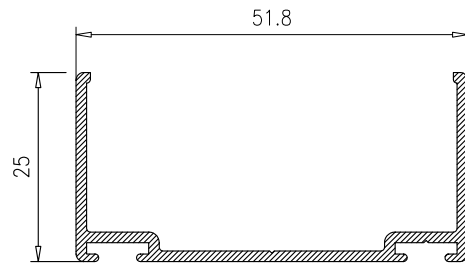


## ***ALUMED PLEGABLE CALA***

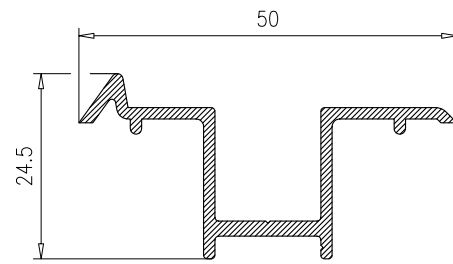
PERFILES - Alumed Plegable Cala



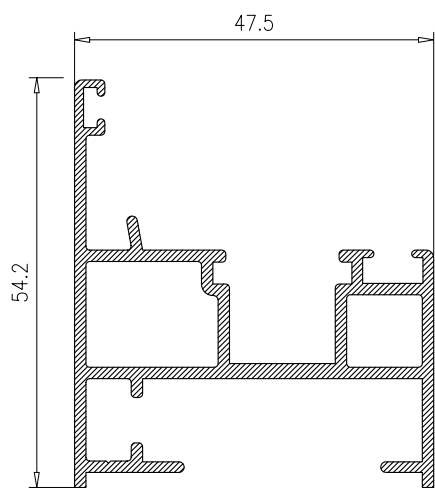
16562



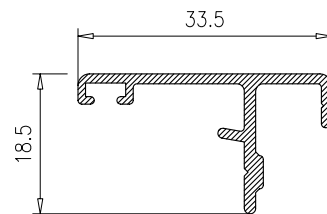
16564



16565

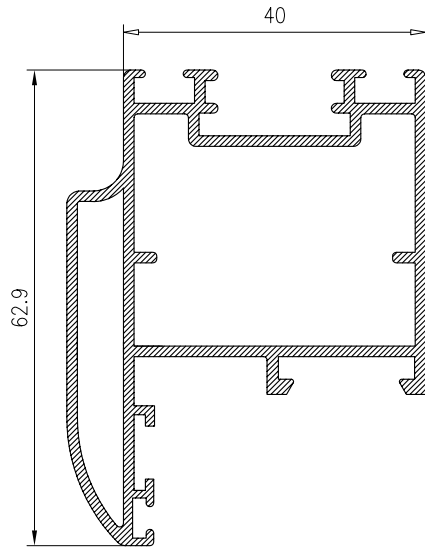


16563

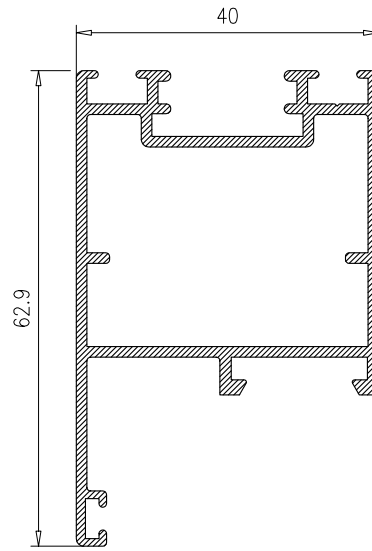


16568

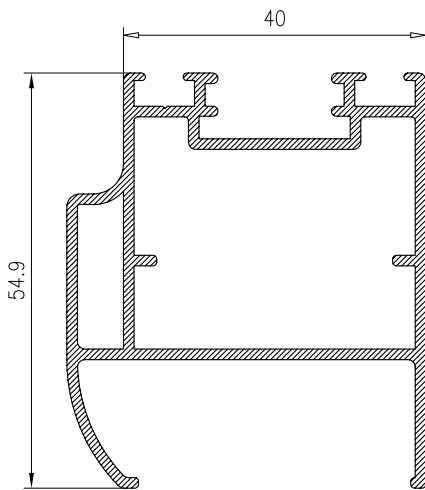
PERFILES - Alumed Plegable Cala



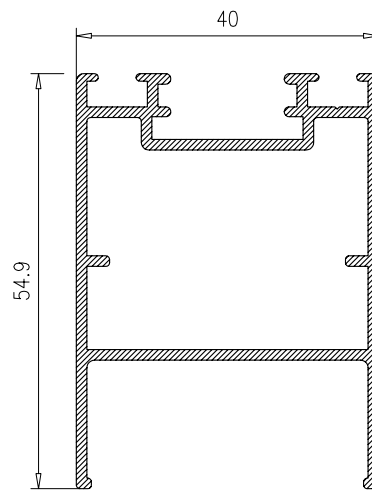
15680



16566

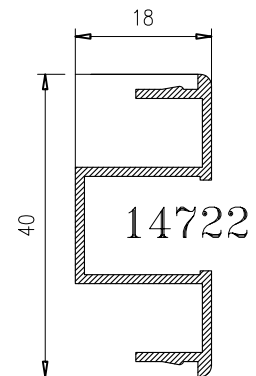
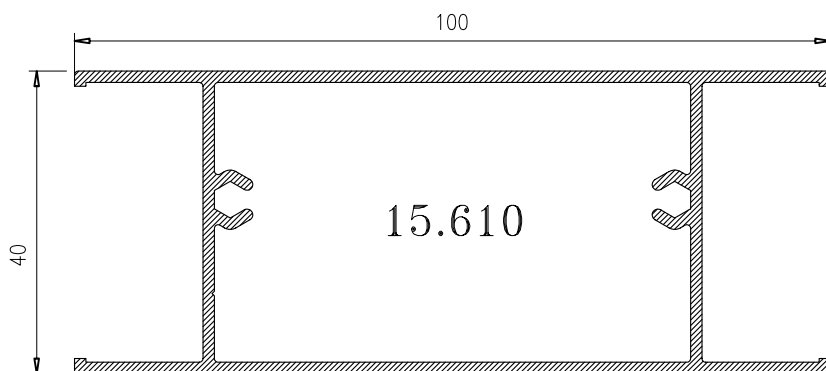
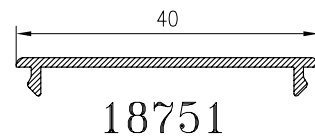
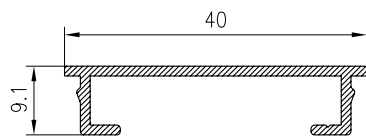
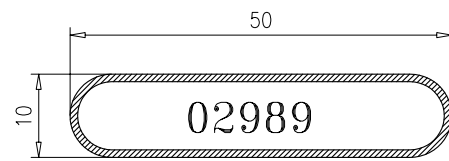
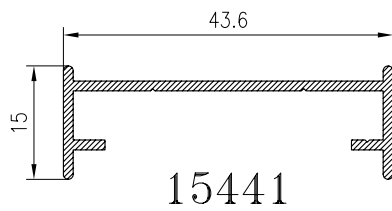
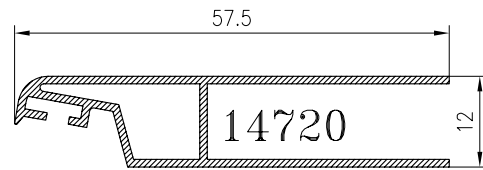
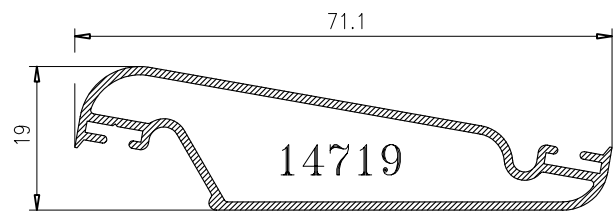
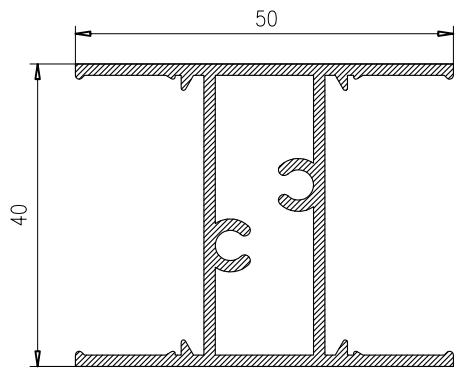
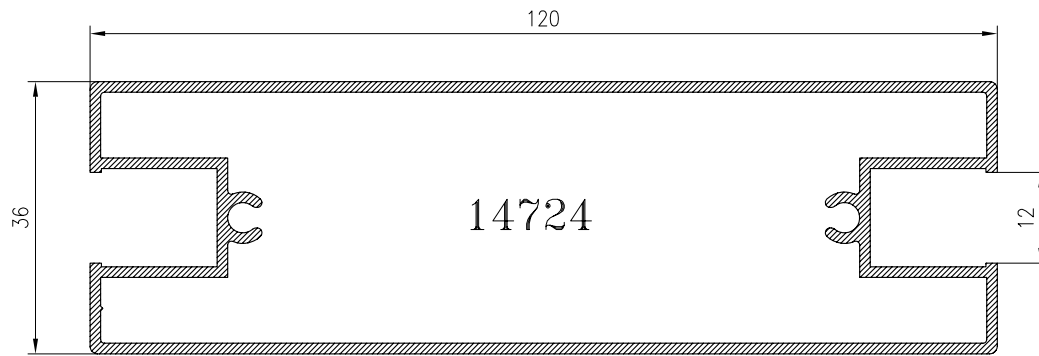


15679



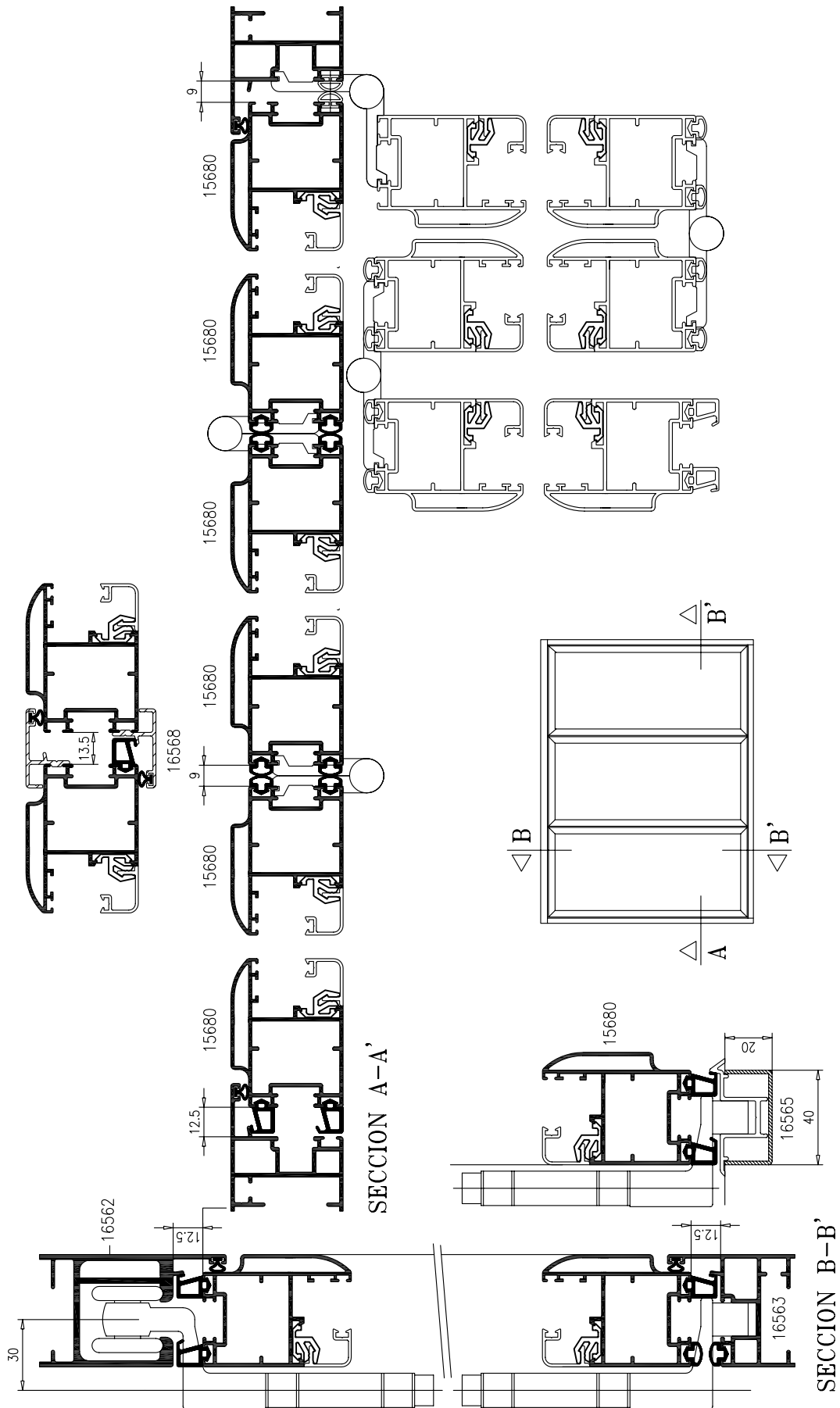
16567

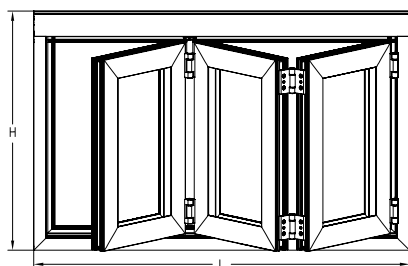
PERFILES - Alumed Plegable Cala





SECCIONES - Alumed Plegable Cala

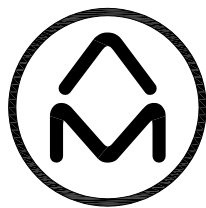




## HOJA DE CORTE PLEGABLE CALA

ALTO CON GUÍA INFERIOR EMBUTIDA (16565)				
CÓDIGO	DESCRIPCIÓN	CORTES	GRADOS	FÓRMULA
16563	Marco lateral	2	90°	H - 58 mm*
Todas	Hoja lateral	Según número de hojas	45°	H - 80 mm*
16568	Batiente	1	90°	H - 58 mm*
ALTO CON GUÍA INFERIOR SUPERPUESTA (16563)				
CÓDIGO	DESCRIPCIÓN	CORTES	GRADOS	FÓRMULA
16563	Marco lateral	2	90°	H - 88 mm*
Todas	Hoja lateral	Según número de hojas	45°	H - 110 mm*
16568	Batiente	1	90°	H - 88 mm*
ANCHO				
CÓDIGO	DESCRIPCIÓN	CORTES	GRADOS	FÓRMULA
16565	Guía inferior embutida	1	90°	L*
16563	Guía inferior superpuesta	1	90°	L*
16562	Guía superior	1	90°	L*
Todas	3 Hojas	6	45°	L - 107/3 mm*
Todas	4 Hojas	8	45°	L - 116/4 mm*
Todas	5 Hojas	10	45°	L - 125/5 mm*
Todas	6 Hojas	12	45°	L - 134/6 mm*
Todas	7 Hojas	14	45°	L - 143/7 mm*
Todas	8 Hojas	16	45°	L - 152/8 mm*
Todas	9 Hojas	18	45°	L - 161/9 mm*
Todas	10 Hojas	20	45°	L - 170/10mm*
Todas	11 Hojas	22	45°	L - 179/11mm*
Todas	12 Hojas	24	45°	L - 188/12mm*
Todas	13 Hojas	26	45°	L - 197/13mm*
Todas	14 Hojas	28	45°	L - 206/14mm*

\*Comprobar medidas



# ALUMED

ALUMINIUM SYSTEMS

[www.alumed.es](http://www.alumed.es) - [www.alumedistemas.es](http://www.alumedistemas.es)

C/. Del Dracma - Parcelas 69-74  
Buzón 20114 - POL. Ind. Las Atalayas  
Tlfn. 965 170 026 - Fax. 965 170 032  
03114 **ALICANTE**  
[alicante@alumed.es](mailto:alicante@alumed.es)

Pol. Ind. Oeste - Parcela 22/6 A  
Telfs. 968 889 001 - 902 152 904  
Fax 968 889 130  
30169 **SAN GINES** (Murcia)  
[murcia@alumed.es](mailto:murcia@alumed.es)

Vial 3, Nave 16-17 - Pol. Son Llaut.  
Telfn. 971 141 061 - Fax 971 141 064  
07320 **SANTA MARIA DEL CAMI** (Mallorca)  
[mallorca@alumed.es](mailto:mallorca@alumed.es)

Pol. Ind. Fuente del Jarro  
C/ Ciudad de Barcelona, 1R  
Telfn. 961 345 275 - Fax 961 345 279  
46988 **PATERNA** (Valencia)  
[valencia@alumed.es](mailto:valencia@alumed.es)

Todos los datos incluidos en este catálogo son de carácter informativo. Alumed, no se hace responsable de posibles errores técnicos o de impresión. Asimismo Alumed reserva el derecho de introducir cambios o modificaciones sin previo aviso. Queda totalmente prohibido la reproducción parcial o total de este documento sin autorización de la propia empresa.